

Super head 4V + R バージョンアップキット

製品番号 01-09-0006

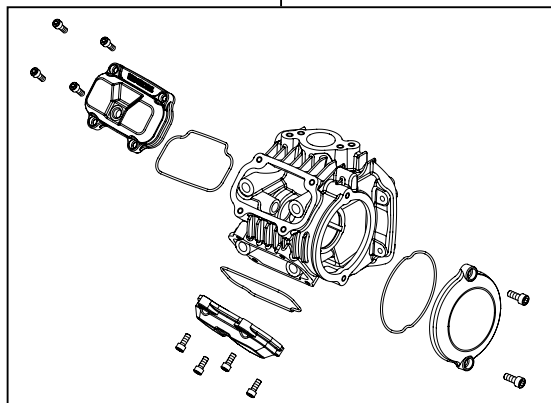
適応車種	GROM	(JC61-1000001 ~ 1299999)
		(JC61-1300001 ~)
		(JC75-1000001 ~)
	MSX125	(MLHJC618_D5000001 ~)
	MSX125SF	

- ・この度は、弊社製品をお買い上げ頂きまして有り難うございます。使用の際には下記事項を遵守頂きますようお願い致します。
- ・当製品は、GROM用のスーパーヘッド4V+R/ピストンキット/カムシャフトキット10/10D/マニホールドアダプターをセットしたキットです。弊社製Sステージからシリンダーを再使用しバージョンアップ出来るキットです。
- ・ご使用につきましては、各キット内容をお確かめ、各キットの明記事項を遵守頂きます様お願い致します。万一お気付きの点がございましたら、お買い上げ頂いた販売店にご相談下さい。

◎イラスト、写真などの記載内容が本パーツと異なる場合がありますので、予めご了承下さい。

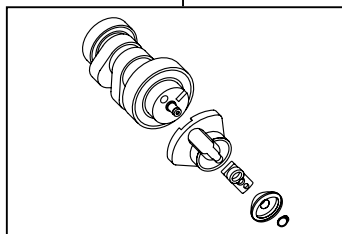
～キット内容～

01-03-0152
SuperHead 4V+R キット



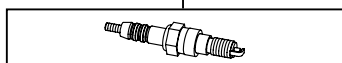
QTY:1

01-08-0449
カムシャフト 10/10D



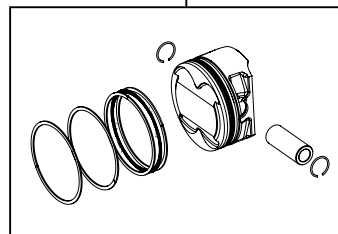
QTY:1

NGK-CR8EH9
スパークプラグ



QTY:1

01-02-0242
ピストンキット



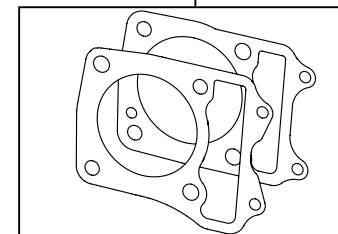
QTY:1

00-00-0610
マニホールドアダプターセット



QTY:1

01-13-0123
ガスケットセット



QTY:1

☆ご使用前に必ずお読み下さい☆

- ◎このキットのみでは使用出来ません。キット内のスーパーヘッド4V+Rキットの取扱説明書記載の内容をご確認頂き、必要パーツを選定し別途ご購入下さい。
- ◎シリンダーに損傷のある場合は、再使用することと避け、必ずシリンダーの交換を行って下さい。
- ◎このキットはクロード競技用として開発した製品ですので、一般公道では使用しないで下さい。
- ◎取扱説明書に書かれている指示を無視した使用により事故や損害が発生した場合、弊社は賠償の責を一切負いかねます。
- ◎この製品は、上記適応車種、フレーム番号の車両専用用品です。他の車両には取り付け出来ませんのでご注意ください。
- ◎この製品を取り付け使用し、当製品以外の部品に不具合が発生しても当製品以外の部品の保証は、どの様な事柄でも一切負いかねます。
- ◎性能アップ、デザイン変更、コストアップ等で製品および価格は予告無く変更されます。予めご了承下さい。
- ◎クレームについては、材料および加工に欠陥があると認められた製品に対してのみ、お買い上げ後1ヶ月以内を限度として、修理又は交換させて頂きます。但し、正しい取り付けや、使用方法など守られていない場合は、この限りではありません。修理又は交換等にかかる一切の費用は対象となりません。なお、レース等でご使用の場合はいかなる場合もクレームは一切お受け致しません。予めご了承下さい。
- ◎この取扱説明書は、当製品を破棄されるまで保管下さいます様お願い致します。

株式会社 スペシャルパーツ 武川

〒584-0069 大阪府富田田市錦織東3-5-16
TEL:0721-25-1357 FAX:0721-24-5059 URL <http://www.takegawa.co.jp>