



# スーパーオイルポンプキット 取扱説明書

商品番号 : 01-16-0041  
 適応車種 : モンキー/ゴリラ  
 フレーム番号: Z50J-1000001 ~ 1805927

## 正しく安全にご使用頂くために

- ・この度は、TAKEGAWA 商品をお買い上げ頂きまして有り難うございます。使用のになられる前にこの説明書をよくお読み下さいませお願い致します。
- ・ご使用前には、必ずキット内容をお確かめ下さい。万一お気付きの点がございましたら、お買い求め頂いた販売店にご相談下さい。
- ・このキットは、取り付け時に R クランクケースのオリフィス穴加工が必要となります。シリンダーヘッドまわりのオイル量を確保する為に必ず行って下さい。
- ・当社製旧スペシャルクラッチをご使用の場合、オイルポンプスクリューとクラッチカバーが干渉する為、カバー内部の加工が必要となりますのでご注意ください。  
但し、当社出荷時より加工済の場合は、そのままご使用下さい。
- ・本説明書は、エンジン単体（マニュアルクラッチ車）でシリンダーヘッド、シリンダーピストンを取り外した状態での作業を記します。エンジンやシリンダーヘッド等の脱着は、ホンダ純正サービスマニュアルを参照し確実に行って下さい。



### 注意

下記内容を無視した取扱をすると、人が傷害を負う可能性が想定される内容及び物的損害が想定される内容を示しています。

- ・取り付け作業は、必ずエンジン冷間時（35 以下）に行ってください。  
エンジンやマフラーが冷えていない状態で作業を行なった場合、火傷の原因となります。
- ・ボルト、ナット類は必ずトルクレンチを使用し指定トルクで確実に締め付けて下さい。
- ・作業を行う際は、必ず車両を安定させた状態でその作業に適した工具を用いて行って下さい。
- ・クランクケースやクラッチカバーの加工を行う際は、保護メガネ、手袋を着用し目や手を保護した状態で行って下さい。
- ・オイルポンプボディガスケットは、必ず付属のガスケットを使用して下さい。異なったガスケットを使用した場合、オイルが循環せずエンジン焼き付き等の原因となる場合があります。
- ・走行前には必ず各部の取り付け状態やボルト、ナットの緩みがないかを点検して下さい。又、走行中に異常が発生した場合は、直ちに車両を安全な場所に停止させ異常箇所の点検を行ってください。

性能アップ、デザイン変更、コストアップ等で商品および価格は予告無く変更されます。あらかじめご了承下さい。

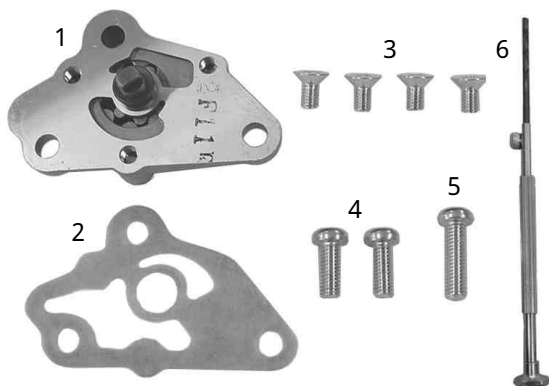
クレームについては、商品の材料および加工に欠陥があると認められた商品に対しては、商品お買い上げ後 1ヶ月以内を限度として、修理又は交換させて頂きます。但し、正しい取り付け、使用方法など守られていない場合は、この限りではありません。修理又は交換等にかかる一切の費用は対象となりません。

この取扱説明書は、本商品を破棄されるまで保管下さいませお願い致します。

## ～ 特 徴 ～

排気量アップや高回転化に伴いエンジンの発熱量も増大します。S.T.D オイルポンプでは、容量が小さく対応しきれなくなる為より容量の大きなオイルポンプが必要不可欠です。スーパーオイルポンプは、6V S.T.D ポンプに対し3倍の大容量を持つオイルポンプです。吐出量増大によりエンジン各部の冷却及び潤滑効果をアップさせます。スーパーオイルクーラーとの相乗効果を高めるにはこの大容量オイルポンプ“スーパーオイルポンプ”に交換が必要です。

## ～ 商 品 内 容 ～

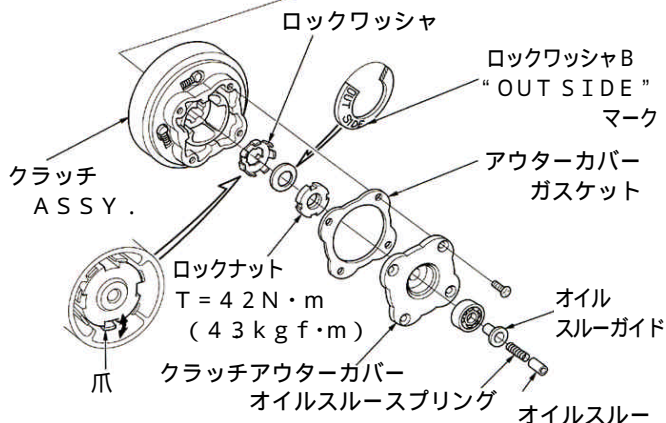
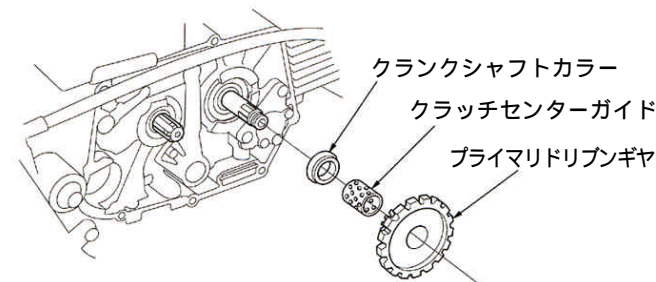
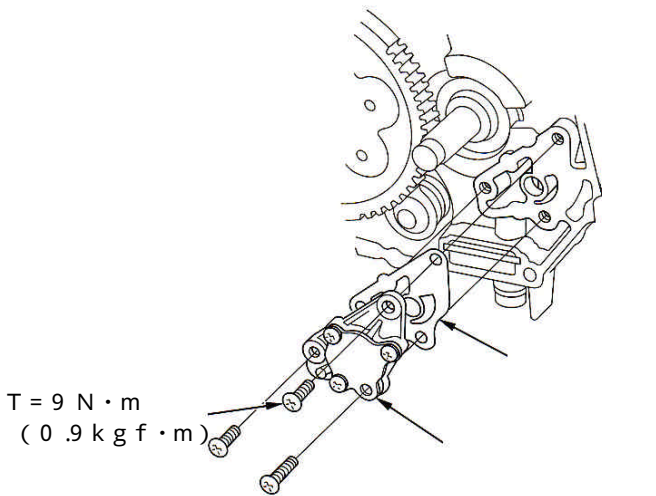


番号	部 品 名	数量	リペア品番	入数
1	オイルポンプASSY.	1		1
2	オイルポンプボディガスケット	1	000 13 076	1
3	フラットスクリュー 5×10	4	BW 00 0050	4
4	パンスクリュー 6×16	2	BW 00 0051	4
5	パンスクリュー 6×22	1	BW 00 0052	4
6	ミニチュアドリルドライバーセット	1	07744 181 T00	1

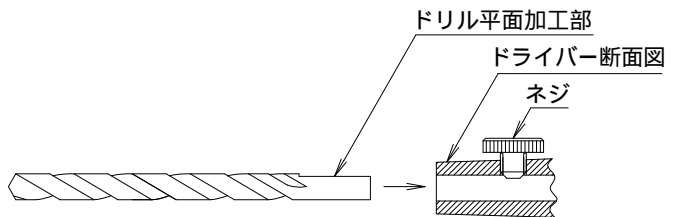
補修パーツはリペア品番にてご発注下さい。尚、単品出荷出来ない部品もありますので、その場合はセット品にてご注文下さいませお願い致します。

## ～取 り 付 け 要 領～

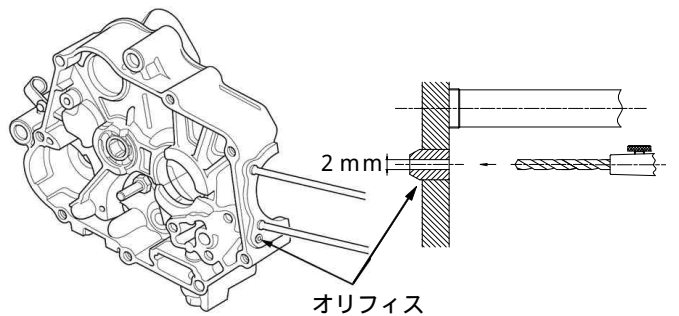
1. エンジンオイルを抜き取り R .クランクケースカバーのボルト 8 本を緩めて、 R .クランクケースカバーを取り外します。
2. オイルスルー、スプリング、ガイドを抜き取り、クラッチアウターカバーのスクリー 4 本を緩めてクラッチアウターカバーを取り外します。(スクリーが緩みにくい場合は、インパクトドライバの使用をお勧めします。又、ネジ穴がナメないようにスクリーに合ったドライバを使用して下さい。)
3. ロックワッシャの爪をマイナスドライバ等で起こします。クラッチ ASSY をローターホルダー等で固定し、ロックナットをロックナットレンチを使用して取り外します。
4. ロックワッシャ B、ロックワッシャを外してクラッチ ASSY を取り外します。クランクシャフトよりプライマリドリブギヤ、クラッチセンターガイドを取り外します。



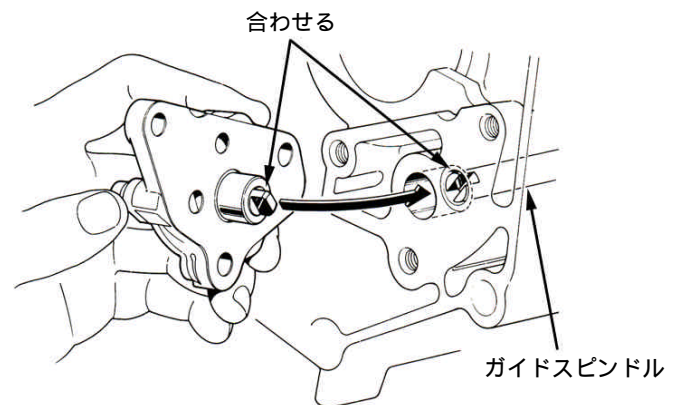
5. オイルポンプのスクリー 3 本を緩めてオイルポンプとポンプボディガasketを取り外します。(スクリーが緩みにくい場合は、インパクトドライバの使用をお勧めします。)
6. ミニチュアドリルドライバーを組み立てます。ドリルの平面加工部とドライバー側のネジ部が同じ位置に来る様、下図を参考にし取り付けして下さい。ドリルはドライバーのネジで外れない様、手で締めて下さい。



7. R .クランクケースのオリフィス穴を 2 mm のミニチュアドリルドライバーセットを使用し拡大します。(穴は真っ直ぐにあげ、2 mm 以上にはしないで下さい。)



8. 切粉等を圧縮空気を吹いて完全に取り除きます。
9. スーパーオイルポンプ取り付け面よりローター部分に少量のエンジンオイルを注入します。オイルポンプにガasketを取り付け、ポンプシャフトの突起をガイドスピンドルの切り欠けに合わせオイルポンプをクランクケースに取り付けます。スクリー 3 本を指定トルクで締め付けます。

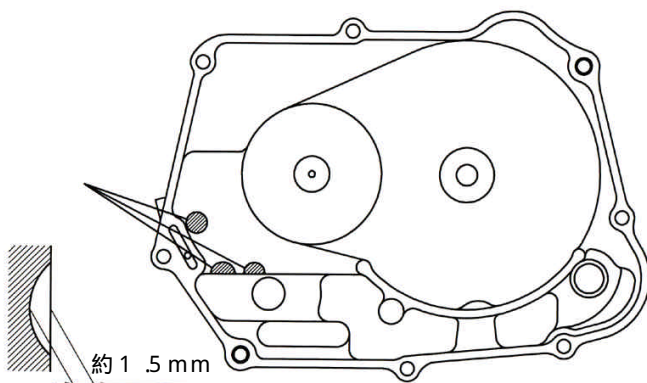
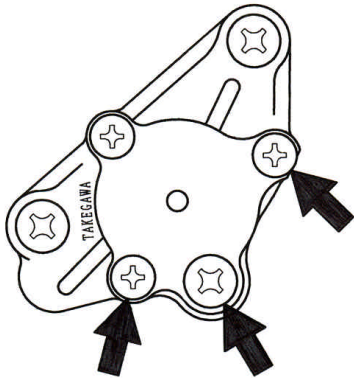


10. クラッチ部品を取り外しと逆手順で組み付けます。

## ～旧スペシャルクラッチ使用時の注意～

スペシャルクラッチ使用の場合は、クラッチカバーの加工が必要となります。下記要領で加工を行って下さい。

1. オイルポンプ取り付け後矢印部分のスクリーヘッド部に光明丹を塗布します。
2. クランクケース 2 箇所ノックピンを入れガスケットを付けずにクラッチカバーをクランクケースに取り付けます。この時クランクケース合わせ面にすき間が出来ます。
3. 光明丹を付着させる為にカバーを軽く押さえてから取り外します。カバー内部のスクリー干渉部分に光明丹が付いている事を確認します。
4. 光明丹部分をリューター等でケース合わせ面のすき間がなくなるまで徐々に削ります。約 1.5 mm 削った状態ですき間が出来る場合は、スクリーヘッド部を削って下さい。  
(切粉等がエンジン内部に入らないよう注意して下さい。)
5. 合わせ面にすき間がない事を確認しガスケットを取り付けクラッチカバーを組み付けます。



### **SPECIAL PARTS TAKEGAWA**

〒584-0069

大阪府富田林市錦織東三丁目5番16号

TEL 0721-25-1357

FAX 0721-24-5059

URL <http://www.takegawa.co.jp>