

タペットカバーセット 取扱説明書

製品番号	01-18-1038(レッド)
	01-18-1039(ゴールド)
	01-18-1040(クロムメッキ)

適応車種及び フレーム番号	GROM :JC61-1000001 ~ 1299999
	:JC61-1300001 ~
	:JC75-1000001 ~
	MSX125
	MSX125SF

この度は、弊社製品をお買い上げ頂きまして有り難うございます。
使用の際には下記事項を遵守頂きますようお願い致します。取り付け前には、必ずキット内容をお確かめ下さい。
万一お気付きの点がございましたら、お買い上げ頂いた販売店にご相談下さい。

- ◎イラスト、写真などの記載内容が本パーツと異なる場合がありますので、予めご了承下さい。
- ◎アルマイト製品は経年変化により、色褪せ等発生する場合があります。予めご了承下さい。

☆ご使用前に必ずお読み下さい☆

- ◎取扱説明書に書かれている指示を無視した使用により事故や損害が発生した場合、弊社は賠償の責を一切負いかねます。
- ◎当製品を取り付け使用し、当製品以外の部品に不具合が発生しても当製品以外の部品の保証は、どの様な事柄でも一切負いかねます。
- ◎当製品は、上記適応車種、フレーム番号の車両専用用品です。他の車両には取り付け出来ませんのでご注意ください。
- ◎製品を加工等された場合は、保証の対象にはなりません。
- ◎他社製品との組み合わせのお問い合わせはご遠慮下さい。
- ◎Oリングは取り外し毎に新品と交換して下さい。再使用されますとオイル漏れの原因となります。

～特徴～

ドレスアップ効果の高いアルミ削り出し製のタペットカバーセットです。
表面処理はカラーアルマイト2種類(レッド、ゴールド)、クロムメッキからお選び頂けます。

注意 この表示を無視した取り扱いをすると、人が傷害を負う可能性が想定される内容および物的損害が想定される内容を示しています。

- 作業等を行う際は、必ず冷間時(エンジンおよびマフラーが冷えている時)に行ってください。(火傷の原因となります。)
- 作業を行う際は、その作業に適した工具を用意して行って下さい。(部品の破損、ケガの原因となります。)
- 規定トルクは、必ずトルクレンチを使用し、確実に作業を行ってください。(ボルトおよびナットの破損、脱落の原因となります。)
- 製品およびフレームには、エッジや突起がある場合があります。作業時は、手を保護して作業を行ってください。(ケガの原因となります。)
- 走行前は、必ず各部を点検し、ネジ部等の緩みが無いかを確認し緩みがあれば規定トルクで確実に増し締めを行ってください。(部品の脱落の原因となります。)

警告 この表示を無視した取り扱いをすると人が死亡、重傷を負う可能性が想定される内容を示しています。

- 走行中、異常が発生した場合は、直ちに車両を安全な場所に停止させ、走行を中止して下さい。(事故につながる恐れがあります。)
- 作業を行う際は、水平な場所で車両を安定させ安全に作業を行ってください。(作業中に車両が倒れてケガをする恐れがあります。)
- 点検、整備等を行った際、損傷部品が見つければ、その部品を再使用する事は避け損傷部品の交換を行ってください。(事故につながる恐れがあります。)

- ◎性能アップ、デザイン変更、コストアップ等で製品および価格は予告無く変更されます。予めご了承下さい。
- ◎クレームについては、材料および加工に欠陥があると認められた製品に対してのみ、お買い上げ後1ヶ月以内を限度として、修理又は交換させて頂きます。但し、正しい取り付けや、使用方法など守られていない場合は、この限りではありません。修理又は交換等にかかる一切の費用は対象となりません。なお、レース等でご使用の場合はいかなる場合もクレームは一切お受け致しません。予めご了承下さい。
- ◎この取扱説明書は、当製品を破棄されるまで保管下さいます様お願い致します。

製品内容



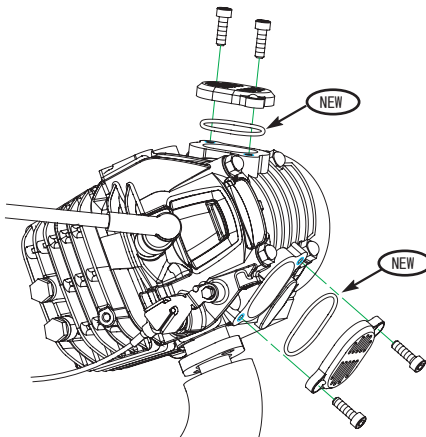
番号	部品名	個数	リペア品番
1	タペットカバー	2	
2	Oリング	2	00-00-0488 (2ヶ入り)
3	ソケットキャップスクリュー 6x15	4	00-00-0718 (5ヶ入り)

※リペアパーツは必ずリペア品番にてご発注下さい。
品番発注でない場合、受注出来ない場合もあります。予めご了承下さい。
尚、単品出荷出来ない部品もありますので、その場合はセット品番にてご注文下さいます様お願い致します。

■取り付け要領 ※特に記載の無い細部の取り付け方法や規定トルクにつきましては、純正サービスマニュアルを参照して下さい。

純正のタペットカバーOリングを取り外し、キット内のOリングをタペットカバーにセットし、ソケットキャップスクリュー6x15にてシリンダーヘッドに取り付け、規定トルクにて締め付ける。

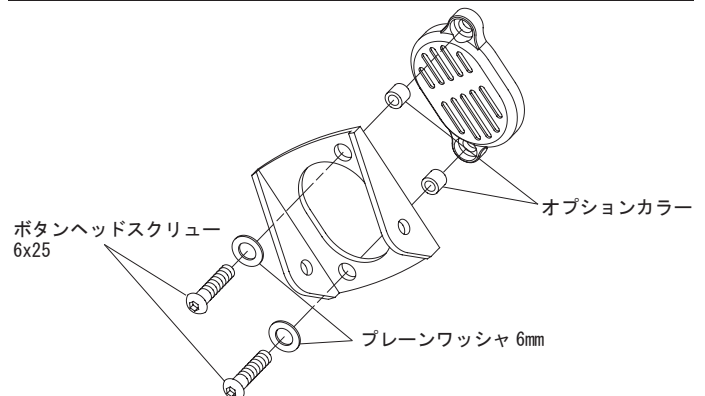
注意：必ず規定トルクを守る事。
ソケットキャップスクリュー 6x15
トルク：12N・m (1.2kgf・m)



◎当製品と弊社製オイルクーラーキット(07-07-0230, 07-07-0229)を同時装着する場合は、別途カラーセット(07-07-0208)が必要です。

タペットカバーとオイルクーラーブラケットの間にカラーをセットし、オイルクーラーキット内のボタンヘッドスクリュー6x25とプレーンワッシャー6mmにて取り付け、規定トルクにて締め付ける。

注意：必ず規定トルクを守る事。
ボタンヘッドスクリュー 6x25
トルク：12N・m (1.2kgf・m)



株式会社 スペシャルパーツ 武川

〒584-0069 大阪府富田林市錦織東3-5-16
TEL:0721-25-1357 FAX:0721-24-5059 URL <http://www.takegawa.co.jp>
お問い合わせ専用ダイヤル：0721-25-8857