



(特許出願中)

# アルミニウムカバースペシャルクラッチキット 取扱説明書

(マニュアルクラッチ車専用)

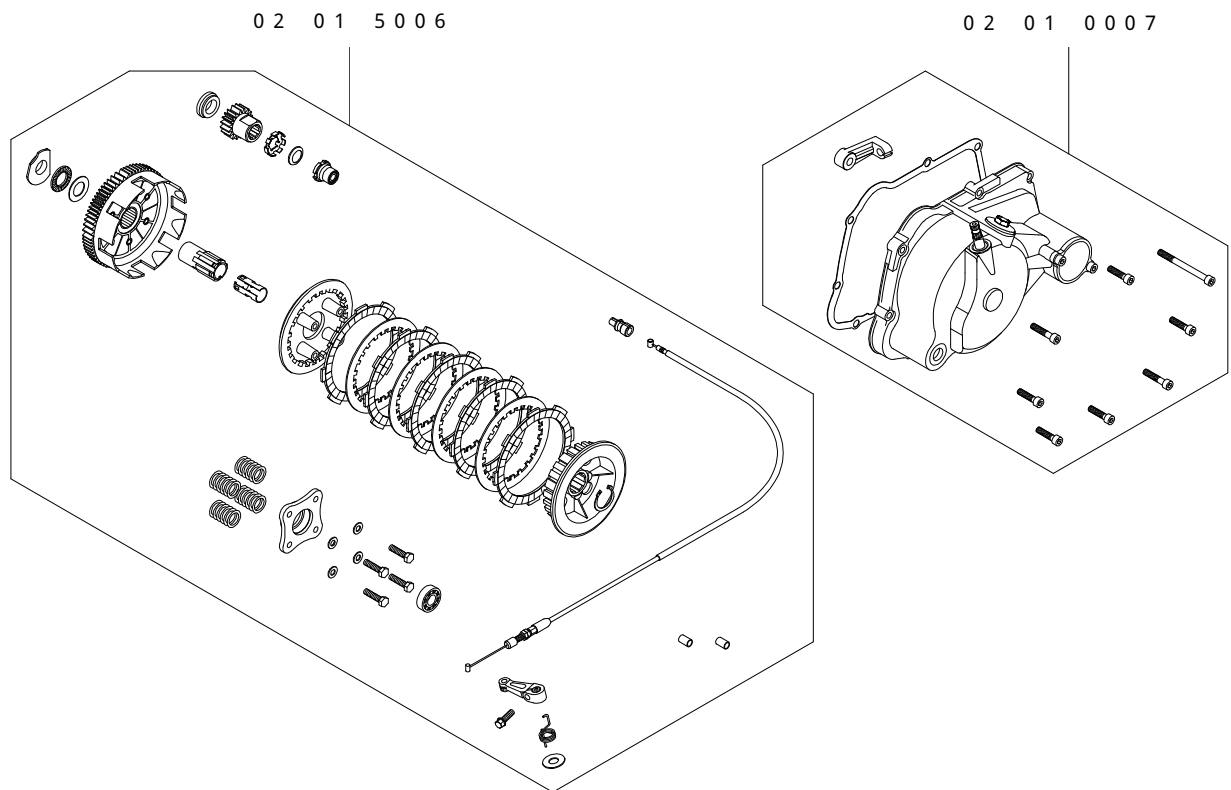
|        |                 |
|--------|-----------------|
| 商品番号   | : 02 01 0006    |
| 適応車種   | : モンキー / ゴリラ    |
| フレーム番号 | : Z50J-1600007~ |

- ・この度は、TAKEGAWA 商品をお買い上げ頂きまして有り難うございます。使用の際には下記事項を遵守頂きますようお願い致します。
- ・取り付け前には、必ずキット内容をお確かめ下さい。万一お気づきの点がございましたら、お買い上げ頂いた販売店にご相談下さい。

## ご使用前に必ずお読み下さい

取扱説明書に書かれている指示を無視した使用により事故や損害が発生した場合、当社は賠償の責を一切負いかねます。  
 この製品を取り付け使用し、当製品以外の部品に不具合が発生しても当製品以外の部品の保証は、どのような事柄でも一切負いかねます。  
 商品を加工等された場合は、保証の対象にはなりません。  
 他社製品との組み合わせのお問い合わせはご遠慮下さい。  
 当製品は上記適応車種、車体番号専用です。上記以外の車両には取り付け出来ません。  
 この説明書やサービスマニュアルは、基本的な技術や知識を持っている人を対象としていますので、技術や知識を持っていない人が作業を行った場合、正しく組み付け出来ない場合があり、部品を破損させる場合がありますので、ご注意ください。  
 性能アップ、デザイン変更、コストアップ等で商品および価格は予告無く変更されます。あらかじめご了承下さい。  
 クレームについては、材料および加工に欠陥があると認められた商品に対してのみ、お買い上げ後1ヶ月以内を限度として、修理又は交換させて頂きま  
 す。但し、正しい取り付けや、使用方法など守られていない場合は、この限りではありません。修理又は交換等にかかる一切の費用は対象となりません。  
 フレーム番号：Z50J 1300027~1600006の車両に取り付ける場合は、当社製クラッチレバーが別途必要です。  
 このキットは、アルミニウム鑄造製スペシャルクラッチカバーセットとノーマルメインシャフト用スペシャルクラッチスタンダードキットをセットした  
 物です。組み付けには、それぞれの商品に付いている取扱説明書をよくお読み下さい。  
 車体番号Z50J 1300017~Z50J 1600006までの車両に使用する場合は、付属のクラッチケーブルがノーマルクラッチホルダーに  
 取り付け出来ない為、別途当社クラッチレバー又は、レバー付きコンビネーションスイッチをご用意下さい。

## ~ キット内容 ~



| 商品番号       | 商品名                              | 個数 |
|------------|----------------------------------|----|
| 02-01-5006 | スペシャルクラッチスタンダードキット(ノーマルメインシャフト用) | 1  |
| 02-01-0007 | スペシャルクラッチカバーキット(鑄造製)             | 1  |

株式会社 **SPECIAL PARTS 武川**

〒584-0069 大阪府富田林市錦織東三丁目5番16号  
 TEL 0721 25 1357  
 FAX 0721-24-5059  
 お問い合わせ専用ダイヤル 0721 25 8857  
 URL <http://www.takegawa.co.jp>