



## Mg (マグネシウム) クラッチカバーキット 取扱説明書

商品番号 : 02-01-0009 (ブラウン)  
適応エンジン : LIFAN製 1P52FMI 2B10専用

- ・この度は、TAKEGAWA 商品をお買い上げ頂きまして有り難うございます。使用の際には下記事項を遵守頂きますようお願い致します。
- ・取り付け前には、必ずキット内容をお確かめ下さい。万一お気付きの点がございましたら、お買い上げ頂いた販売店にご相談下さい。

イラスト、写真などの記載内容が本パーツと異なる場合がありますので、予めご了承下さい。

### ご使用前に必ずお読み下さい

取扱説明書に書かれている指示を無視した使用により事故や損害が発生した場合、当社は賠償の責を一切負いかねます。

この製品を取り付け使用し、当製品以外の部品に不具合が発生しても当製品以外の部品の保証は、どのような事柄でも一切負いかねます。

商品を加工等された場合や取り付けされた場合は、保証の対象にはなりません。

他社製品との組み合わせのお問い合わせはご遠慮下さい。

当製品は、上記適応車種専用です。他の車両には取り付け出来ませんのでご注意下さい。

性能アップ、デザイン変更、コストアップ等で商品および価格は予告無く変更されます。あらかじめご了承下さい。

クレームについては、材料および加工に欠陥があると認められた商品に対してのみ、お買い上げ後1ヶ月以内を限度として、修理又は交換させて頂きます。但し、正しい取り付けや、使用方法など守られていない場合は、この限りではありません。修理又は交換等にかかる一切の費用は対象となりません。

この取扱説明書は、本商品を破棄されるまで保管下さいます様お願い致します。

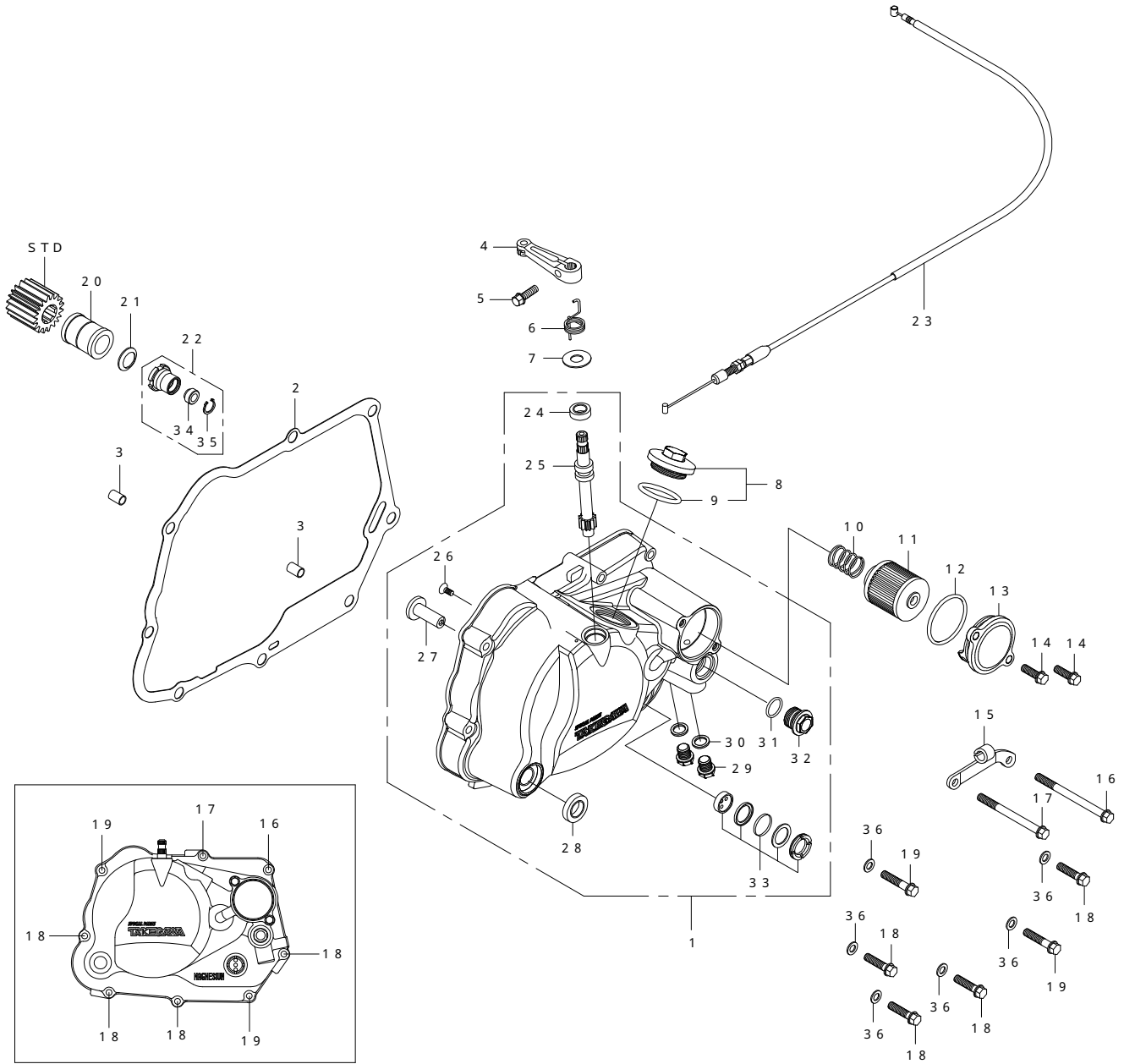
**注意** 下記内容を無視した取扱をすると、人が傷害を負う可能性が想定される内容及び物的損害が想定される内容を示しています。

- ・作業等を行う際は、必ず冷間時（エンジンおよびマフラーが冷えている時）に行ってください。（火傷の原因となります。）
- ・作業を行う際は、その作業に適した工具を用意して行って下さい。（部品の破損、ケガの原因となります。）
- ・規定トルクは、必ずトルクレンチを使用し、確実に作業を行ってください。（ボルトおよびナットの破損、脱落の原因となります。）
- ・製品およびフレームには、エッジや突起があります。作業時は、手を保護して作業を行ってください。（ケガの原因となります。）
- ・走行前は、必ず各部を点検し、ネジ部等の緩みが無いかを確認し緩みがあれば規定トルクで確実に増し締めを行ってください。（部品の脱落の原因となります。）

**警告** 下記内容を無視した取扱をすると、人が死亡したり重傷を負う可能性が想定される内容を示しています。

- ・エンジンを回転させる場合は、必ず換気の良い場所で行ってください。密閉した様な場所では、エンジンを始動させないで下さい。（一酸化炭素中毒になる恐れがあります。）
- ・走行中、異常が発生した場合は、直ちに車両を安全な場所に停止させ、走行を中止して下さい。（事故につながる恐れがあります。）
- ・作業を行う際は、水平な場所で車両を安定させ安全に作業を行ってください。（作業中に車両が倒れてケガをする恐れがあります。）
- ・点検、整備は、取扱説明書又は、サービスマニュアル等の点検方法、要領を守り、正しく行って下さい。（不適当な点検整備は、事故につながる恐れがあります。）
- ・点検、整備等を行った際、損傷部品が見つければ、その部品を再使用する事は避け損傷部品の交換を行ってください。（そのまま使用すると事故につながる恐れがあります。）
- ・ガソリンは、非常に引火しやすい為、一切の火気を避け燃えやすい物が周りに無い事を確認して下さい。又、気化したガソリンの滞留は、爆発等の危険性がある為、通気の良い場所で作業を行ってください。

# 商品内容



番号	部品名	個数	リペア品番	入数	番号	部品名	個数	リペア品番	入数
1	R.クランクケースカバー.SUB ASSY	1	11330-086-T00	1	19	フランジボルト 6X40	2	00-00-0180	4
2	R.クランクケースカバーガスケット	1	11394-086-T00	1	20	スペーサー	1	15431-086-T00	1
3	ノックピン 8X12	2	00-00-0153	2	21	コニカルスプリングワッシャ 14mm	1	00-02-0036	1
4	クラッチレリーズアーム	1	22811-165-T00	1	22	ロックナットCOMP.	1	90200-181-T00	1
5	フランジボルト 6X18	1	00-00-0023	5	23	クラッチケーブルCOMP. (910mm)	1	22870-086-T00	1
6	クラッチレリーズアームスプリング	1	22815-165-T00	1	24	オイルシール 10X17X5	1	00-02-0006	1
7	ブレンワッシャ	1	00-00-0151	10	25	クラッチレリーズピニオン	1	00-02-0033	1
8	ホールキャップ	1	12361-GEF-T00 (Oリング付)	1set	26	フラットヘッドスクリュー 4X10	1	00-00-0100	10
9	Oリング	1	00-01-0034	4	27	クラッチレリーズラック	1	00-02-0039	1
10	オイルフィルタースプリング	1	15413-181-T00	1	28	オイルシール 13.7X24X5	1	00-02-0032	1
11	オイルフィルターエレメント	1	00-02-0027	1	29	オイルプラグボルト	2	90145-GEY-T00	1
12	Oリング 40mm	1	00-02-0040	1	30	アルミシーリングワッシャ	2	00-07-0010	10
13	オイルフィルターカバー	1	15412-GEF-T10	1	31	Oリング 15mm	1	00-00-0185	5
14	フランジボルト 6X16	2	00-00-0174	6	32	サーモスタットホールキャップ	1	15411-GEF-T00	1
15	クラッチケーブルレシーバー	1	50300-086-T00	1	33	オイルポットウィンドウセット	1set	00-02-0031	1set
16	フランジボルト 6X90	1	00-00-0175	1	34	オイルシール 6X13X5	1	00-02-0037	1
17	フランジボルト 6X55	1	00-00-0177	4	35	Cリング 13mm	1	00-02-0099	5
18	フランジボルト 6X35	4	00-00-0178	4	36	アルミワッシャ 6mm	10	00-02-0095	20

リペアパーツは必ずリペア品番にてご発注下さい。品番発注でない場合、受注出来ない場合もあります。あらかじめご了承下さい。尚、単品出荷出来ない部品もありますので、その場合はセット品番にてご注文下さいませお願い致します。

## 特 徴

クラッチカバー及び、オイルフィルターカバーはダイカスト製で、クラッチカバーの材質に比重 1.7 と軽量なマグネシウム合金を使用。表面は防錆処理後リキッドペイントを実施。  
オプションで形状記憶合金スプリングを使用した、サーモスタットの取り付けが可能。(特許取得)  
クラッチカバー本体よりオイルクーラーへのオイル取り出しが可能。  
オイル点検窓は、耐久性の高いガラスタイプを使用。  
大型のオイルフィルキャップを装備。

## 使用上のご注意

オイルフィルターカバー部に取り付け出来るオイルクーラーユニットは、寸法が異なるため使用出来ません。オイルラインは、所定の位置でのみ使用可能です。

従来のオイルクーラーホースは、寸法が異なるため使用出来ません。ダイカストカバー専用用品をご使用下さい。

オイルフィルターカバー及び、クラッチレリーズラックはダイカストカバー専用用品です。従来品との互換性はありません。

サーモユニットを使用しないで、オイルクーラーを取り付ける場合、付属のオイルホールプラグを取り付けて下さい。

又、オイルクーラーを使用しない状態では、オイルホールプラグを取り付けしないで下さい。油圧経路が遮断されカバーが破損する可能性があります。

キックスターースピンドル用ブラインドプラグは、従来品と寸法が異なります。ダイカストカバー専用用品をご使用下さい。

サーモユニット、オイルクーラー等に付いては、各製品の取扱説明書をご確認下さい。

## 取 り 付 け 要 領

セット内容をご確認下さい。

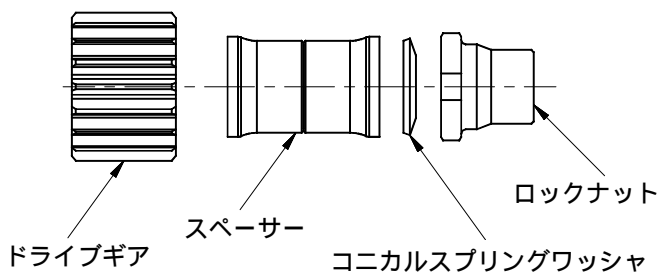
### 分解

1. エンジンオイルを抜き取ります。
2. R .クラックケースカバーボルトを抜き取って、R .クラックケースカバーを取り外します。  
ケースカバーガスケット、ノックピン2本を取り外します。
3. オイルフィルターローターカバーのフラットスクリュー4本を取り外し、オイルフィルターカバー、ガスケット、ロックナット、ロックワッシャB、オイルフィルターローターを取り外します。



### 組み付け

1. クラックシャフトにキットのスペーサーを入れ、コニカルスプリングワッシャ、ロックナットで締め付けます。  
コニカルスプリングワッシャの方向に注意して下さい。



2. クラックシャフトの回り止めをした状態でロックナットを指定トルクで締め付けます。

$$T = 39 \text{ N} \cdot \text{m} (4.0 \text{ kgf} \cdot \text{m})$$

強化クラッチキット(02 01 0008)を取り付ける場合は、この作業が完了した後に強化クラッチキットの取り付け要領に従い作業して下さい。

### ( R クラックケースカバー取り付け )

1. ケース合わせ面を脱脂し、付属のノックピン2本とR .クラックケースカバーガスケットをクラックケースに取り付けます。
2. R .クラックケースカバーCOMP .内側のクラッチレリーズラックが入っていることを確認し、クラッチケーブルレシーバーを取り付けるフランジボルト以外のボルト6本にアルミワッシャを取り付け、クラックケースに仮締めし、ケース中央から外側へと対角に指定トルクで締め付けます。

$$T = 7 \text{ N} \cdot \text{m} (0.7 \text{ kgf} \cdot \text{m})$$

R .クラックケースカバーを斜めからこじて取り付けないようにして下さい。ロックナット部のオイルシールを傷めクラックの焼き付き等の原因となります。

3. R .クラックケースカバーにオイルフィルタースプリングを入れ(ケースのボス部分にはまるように入れて下さい。) オイルフィルターを入れ、オイルフィルターカバーをキャップスクリューで指定トルクで締め付けます。

$$T = 9 \text{ N} \cdot \text{m} (0.9 \text{ kgf} \cdot \text{m})$$

オイルフィルターがオイルフィルターカバーの突起部にささるようにして下さい。

オイルフィルター交換時は、Oリングの当たり面およびオイルフィルターカバーのオイルを拭き取りOリング部に薄くグリスを塗布します。アルミワッシャは使用しません。

4. クラッチレバーにクラッチケーブルエンドを取り付けます。
5. クラッチケーブルに無理がかからない様にレシーバー部分までとり回します。
6. クラッチケーブルエンドに少量のグリスを塗布しクラッチレリーズアームを入れます。  
クラッチレリーズアームの切り欠き部が車両後方に向くように取り付けて下さい。
7. クラッチケーブルのアジャスター部分をケーブルレシーバーに一杯までネジ込みます。
8. レリーズピニオンにクラッチアームスプリング、クラッチケーブルのインナーを引っ張った状態のレリーズアームを取り付けてキャップスクリューを使用し指定トルクで締め付けます。
9. クラッチケーブルレシーバーのアジャスト部分でクラッチの遊びを調整しロックナットを指定トルクで締め付け、クラッチケーブルアジャスト部分のゴムキャップをそれぞれ被せます。

$$T = 10 \text{ N} \cdot \text{m} (1.0 \text{ kgf} \cdot \text{m})$$

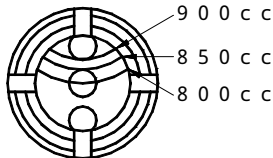
遊びは、クラッチレバー先端で 10 ~ 20 mm に調整して下さい。

10. ドレンボルト{ $T = 21.5 \text{ N} \cdot \text{m} (2.2 \text{ kgf} \cdot \text{m})$ }が締め付てある事を確認した後、エンジンオイルを800cc注入しホールキャップにOリングを取り付け指定トルクで締め付けます。

$T = 12 \text{ N} \cdot \text{m} (1.2 \text{ kgf} \cdot \text{m})$

ホールキャップのOリングに少量のエンジンオイルを塗布して下さい。

エンジンオイルの粘度と量は、クラッチの切れ具合に影響します。エンジンオイルの粘度が高すぎる場合や入れすぎに注意して下さい。又、クラッチの滑りの原因となる為、モリブデン等添加剤の過剰混入はしないで下さい。



クランクケース分解時での目安

(組み付け後の点検)

1. エンジン停止状態でトランスミッションを1速にシフトしクラッチレバーを握ります。車両を動かした際リアホイールが回転しクラッチレバーを放した状態でリアホイールが回転しないことを確認して下さい。
2. トランスミッションがニュートラル状態でエンジンを始動し、各部のオイル漏れを点検します。異常が無ければ安全な場所で低速度の走行テストを行いクラッチの作動を確認して下さい。

(サーモユニット取り付け)

サーモスタットホールキャップを取り外し、サーモユニットを取り付けます。

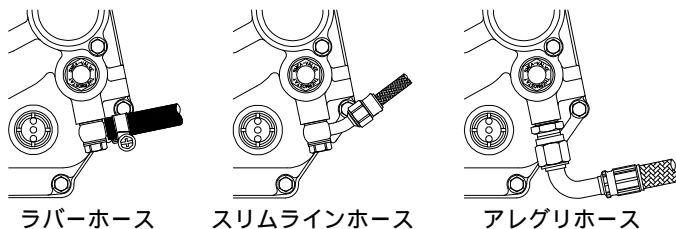
サーモユニット取扱説明書をご確認下さい。

サーモユニット単体での使用は出来ません。

(オイルクーラー取り付け)

サーモユニットを取り付ける場合

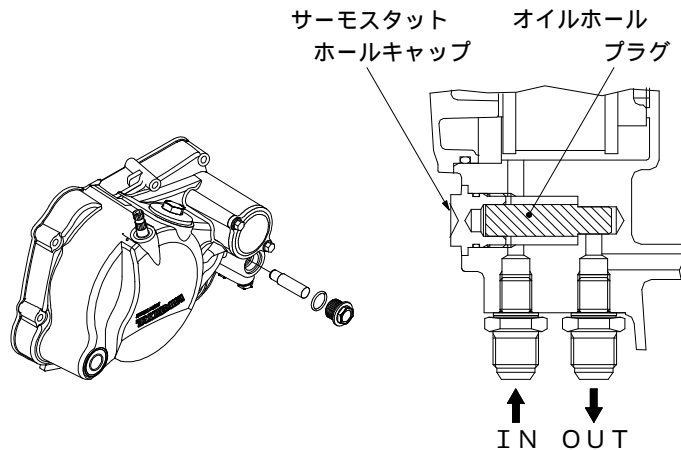
1. サーモユニットを取り付けます。
2. オイルプラグボルト2本を取り外し、使用するホースの種類に適合するアダプターを取り付け、ホースを接続します。  
サーモユニット取扱説明書をご確認下さい。  
オイルクーラーキット取扱説明書及び、アダプター取扱説明書をご確認下さい。



**注意：クラッチカバーにオイルホースを接続しない場合、サーモユニット又は、オイルホールプラグを絶対に取り付けしないで下さい。オイル通路が遮断され、エンジンが破損する可能性があります。**

サーモユニットを取り付けない場合

1. サーモスタットホールキャップを取り外し、付属のオイルホールプラグをオイルホールに差し込みます。
2. サーモスタットホールキャップのOリングにエンジンオイルを塗布し、ホールキャップを指定トルクで締め付けます。  
トルク： $13 \text{ N} \cdot \text{m} (1.3 \text{ kgf} \cdot \text{m})$
3. オイルプラグボルト2本を取り外し、使用するホースの種類に適合するアダプターを取り付け、ホースを接続します。  
オイルクーラーキット取扱説明書及び、アダプター取扱説明書をご確認下さい。



オイルクーラーを取り付けない場合

サーモユニットやオイルホールプラグは絶対に取り付けしないで下さい。

又、サーモユニットやオイルホールプラグが取り付けられている場合は、必ず取り外して下さい。

**注意：サーモユニット又は、オイルホールプラグを取り付けた状態では、オイル通路が遮断され、エンジンが破損する可能性があります。**

株式会社 **SPECIAL PARTS 武川**  
 〒584-0069 大阪府富田林市錦織東三丁目5番16号  
 TEL 0721 25 1357  
 FAX 0721-24-5059  
 お問い合わせ専用ダイヤル 0721 25 8857  
 URL <http://www.takegawa.co.jp>