

クラッチスプリング 23k セット 取扱説明書

(強化スプリング 18k → 23k)

製品番号 02-01-0020

適応車種 CD90 (S) :HA03-1100005 ~

この度は、弊社製品をお買い上げ頂きまして有り難うございます。
 使用の際には下記事項を遵守頂きますようお願い致します。取り付けには、必ずキット内容をお確かめ下さい。
 万一お気付きの点がございましたら、お買い上げ頂いた販売店にご相談下さい。

◎イラスト、写真などの記載内容が本パーツと異なる場合がありますので、予めご了承下さい。

☆ご使用前に必ずお読み下さい☆

- ◎取扱説明書に書かれている指示を無視した使用により事故や損害が発生した場合、弊社は賠償の責を一切負いかねます。
- ◎当製品を取り付け使用し、当製品以外の部品に不具合が発生しても当製品以外の部品の保証は、どのような事柄でも一切負いかねます。
- ◎製品を加工等された場合は、保証の対象にはなりません。
- ◎他社製品との組み合わせのお問い合わせはご遠慮下さい。
- ◎当製品は、上記適応車種、フレーム番号の車両専用部品です。他の車両には取り付け出来ませんのでご注意ください。
- ◎当製品の取り付けには、上記適応車種にあった純正サービスマニュアルを必ず参照し確実に行って下さい。
- 又、取り付け作業の際、オイルフィルターガasket、R. クランクケースカバーガasketが別途必要です。
- ◎弊社製品取り付け前には必ず再使用部品の点検を行って下さい。純正サービスマニュアルを参照し、部品が交換限度に達している場合は、必ず新品部品に交換して下さい。
- ◎当製品を取り付けるには特殊工具のロックナットレンチが必要となります。
 弊社製品番 ロックナットレンチ 20x24:08-02-0033 (ロサイズ 12.7mm) /08-02-0034 (ロサイズ 9.5mm)

～特徴～

- CD90 (S) 純正クラッチ専用の強化クラッチスプリング
- 純正スプリングよりもセット荷重を約 28%UP させています。
- ポアアップ及びシリンダーヘッドを交換したハイパワーエンジンや純正部品の補修にも使用出来ます。

注意 この表示を無視した取り扱いをすると、人が傷害を負う可能性が想定される内容および物的損害が想定される内容を示しています。

- 作業等を行う際は、必ず冷間時（エンジンおよびマフラーが冷えている時）に行ってください。（火傷の原因となります。）
- 作業を行う際は、その作業に適した工具を用意して行って下さい。（部品の破損、ケガの原因となります。）
- 規定トルクは、必ずトルクレンチを使用し、確実に作業を行ってください。（ボルトおよびナットの破損、脱落の原因となります。）
- 製品およびフレームには、エッジや突起がある場合があります。作業時は、手を保護して作業を行ってください。（ケガの原因となります。）
- 走行前は、必ず各部を点検し、ネジ部等の緩みがないかを確認し緩みが有れば規定トルクで確実に増し締めを行ってください。（部品の脱落の原因となります。）
- ガasket、パッキン類は、必ず新品部品を使用して下さい。また、再使用する部品については、よく点検し摩耗や損傷がある場合は、必ず新品部品と交換して下さい。

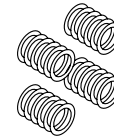
警告 この表示を無視した取り扱いをすると人が死亡、重傷を負う可能性が想定される内容を示しています。

- エンジンを回転させる場合は、必ず換気の良い場所で行ってください。密閉した様な場所では、エンジンを始動させないで下さい。（一酸化炭素中毒になる恐れがあります。）
- 走行中、異常が発生した場合は、直ちに車両を安全な場所に停止させ、走行を中止して下さい。（事故につながる恐れがあります。）
- 作業を行う際は、水平な場所で車両を安定させ安全に作業を行ってください。（作業中に車両が倒れてケガをする恐れがあります。）
- 点検、整備は、取扱説明書又は、サービスマニュアル等の点検方法、要領を守り、正しく行って下さい。（不適当な点検整備は、事故につながる恐れがあります。）
- 点検、整備等を行った際、損傷部品が見つければ、その部品を再使用する事は避け損傷部品の交換を行ってください。（そのまま使用すると事故につながる恐れがあります。）
- 製品梱包のビニール袋は、幼児の手の届かない所に保管するか、廃棄処分して下さい。（幼児がかぶったりすると、窒息の恐れがあります。）

株式会社 スペシャルパーツ 武川
 〒584-0069 大阪府富田林市錦織東 3-5-16
 TEL:0721-25-1357 FAX:0721-24-5059 URL http://www.takegawa.co.jp
 お問い合わせ専用ダイヤル: 0721-25-8857

- ◎性能アップ、デザイン変更、コストアップ等で製品および価格は予告無く変更されます。予めご了承下さい。
- ◎クレームについては、材料および加工に欠陥があると認められた製品に対してのみ、お買い上げ後1ヶ月以内を限度として、修理又は交換させて頂きます。
 但し、正しい取り付けや、使用方法など守られていない場合は、この限りではありません。修理又は交換等にかかる一切の費用は対象となりません。
- なお、レース等でご使用の場合はいかなる場合もクレームは一切お受け致しません。予めご了承下さい。
- ◎この取扱説明書は、当製品を破棄されるまで保管下さいませお願い致します。

製品内容

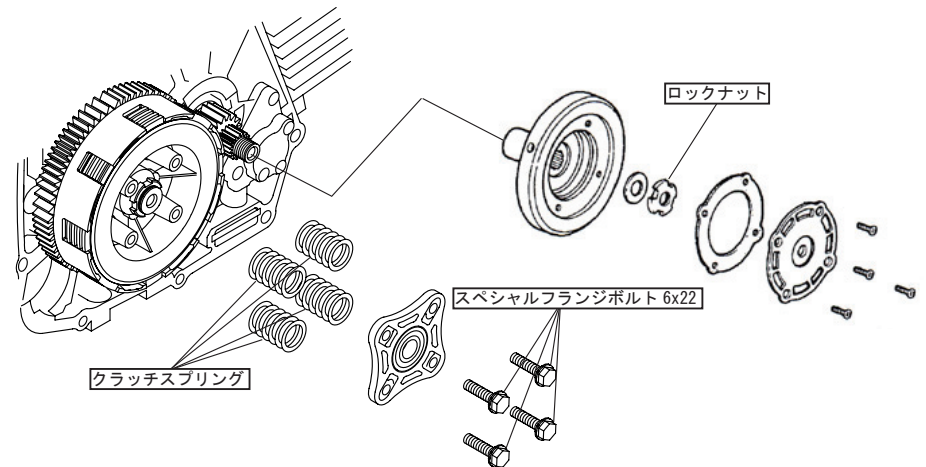


部品名	個数
クラッチスプリング	4

■取り付け要領 ※特に記載の無い細部の取り付け方法や規定トルクにつきましては、純正サービスマニュアルを参照して下さい。

1. センタースタンドもしくはレーシングスタンドを利用し、車両を安定させ、サービスマニュアルを参照し、R. クランクケースカバー、オイルフィルターローター、オイルフィルターローターカバーを取り外します。
2. クラッチリフタープレート、スペシャルフランジボルト 6x22、を取り外し、クラッチスプリングをキット付属のスプリングと交換します。
 スペシャルフランジボルト 6x22 は対角線上に均等に締め付けて下さい。

注意：必ず規定トルクを守る事。
 スペシャルフランジボルト
 トルク：9.8N・m (1.0kgf・m)
 ロックナット
 トルク：39.2 ~ 44.1N・m (4.0 ~ 4.5kgf・m)



3. 取り外した部品を取り付けます。

注意：ガasketは必ず新品部品に交換して下さい。

4. エンジン始動前にクラッチの作動確認と各部のネジの緩みがないかを確認します。