



ハイスピードプーリー&トルクカムキット

取扱説明書

商品番号 : 02 01 0027
適応車種 : アドレスV125 / (K5 ~ K7専用)
CF46A 100001 ~

- ・この度は、弊社商品をお買い上げ頂きまして有り難うございます。使用の際には下記事項を遵守頂きますようお願い致します。
- ・取り付け前には、必ずキット内容をお確かめ下さい。万一お気付きの点がございましたら、お買い上げ頂いた販売店にご相談下さい。

イラスト、写真などの記載内容が本パーツと異なる場合がありますので、予めご了承下さい。

～特徴～

- ・弊社製ボアアップエンジン、弊社製マフラーに最適でノーマルエンジンにも使用可能なプーリー&トルクカムキット。
- ・純正よりも大径化したプーリー&プーリーフェイスと純正よりも内側へのベルト移動が可能なトルクカムにより最高速アップが狙えます。

ご使用前に必ずお読み下さい

取扱説明書に書かれている指示を無視した使用により、事故や損害が発生した場合、弊社は賠償の責を一切負いかねます。
この製品を取り付け使用し、当製品以外の部品に不具合が発生しても当製品以外の部品の保証は、どのような事柄でも一切負いかねます。
商品を加工等された場合や取り付けされた場合は、保証の対象にはなりません。
他社製品との組み合わせのお問い合わせはご遠慮下さい。
当製品は、上記適応車種の車両専用用品です。他の車両には取り付け出来ませんのでご注意下さい。(K9、L0等の車両には取り付け出来ません。)
本キットは駆動系の分解作業が必要となり、作業には特殊工具を使用する箇所もあります。
上記車種に応じた純正サービスマニュアルを別途ご用意下さい。
取り付けには上記適用車種にあった純正サービスマニュアルを必ず参照し、確実に作業を行って頂く事になりますが、サービスマニュアルは基本的な技術や知識を持っている方を対象としていますので、技術や知識をお持ちでない方が作業を行った場合は、正しく組み付け出来ない場合や、部品を破損させる可能性がありますので、十分ご注意下さい。
取り付け等の経験の無い方、工具等の準備が不十分な方は技術的信用のある専門店へご依頼される事をお勧め致します。
本キットには純正部品を使用する箇所があります。磨耗、破損があれば新品を用意して下さい。
取り付け前にはVベルトを確認して下さい。(磨耗状態により本来の性能を発揮出来ない場合があります。)
Vベルトの状態によってはケースとベルトが接触する可能性があります。接触が確認出来た場合、ケースの干渉部を削り接触しない様にして下さい。(過度な削り込みはケースの強度を落とす可能性がある為にご注意下さい。)
不明な点がございましたらお買い求め販売店にお問い合わせ下さい。
キット付属のトルクカムのスリットは変更しないで下さい。(変更するとスプリングフック穴が合わない為、本来の性能を発揮出来ません。)

注意 この内容を無視した取り扱いをすると、人が傷害を負う可能性が想定される内容及び物的損害が想定される内容を示しています。

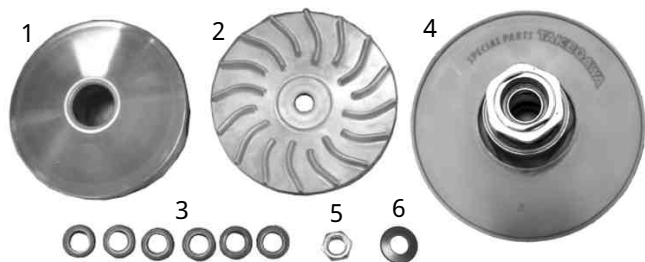
- ・一般公道では、法定速度を守り遵法運転を心掛けて下さい。
(法定速度を越える速度で走行した場合、運転者は道路交通法、速度超過違反で罰せられます。)
- ・作業を行う際は、必ず冷間時(エンジンおよびマフラーが冷えている時)に行ってください。(火傷の原因となります。)
- ・作業を行う際は、その作業に適した工具を用意して行って下さい。(部品の破損、ケガの原因となります。)
- ・規定トルクは、必ずトルクレンチを使用し、確実に作業を行ってください。(ボルトおよびナットの破損、脱落の原因となります。)
- ・製品およびフレームには、エッジや突起がある場合があります。作業時は、手を保護して作業を行ってください。(ケガの原因となります。)
- ・走行前は、必ず各部を点検し、ネジ部等の緩みが無いかを確認し緩みがあれば規定トルクで確実に増し締めを行ってください。
(部品の脱落の原因となります。)

警告 この内容を無視した取り扱いをすると、人が死亡したり重傷を負う可能性が想定される内容を示しています。

- ・走行中、異常が発生した場合は、直ちに車両を安全な場所に停止させ、走行を中止して下さい。(事故につながる恐れがあります。)
- ・作業を行う際は、水平な場所で車両を安定させ安全に作業を行ってください。(作業中に車両が倒れてケガをする恐れがあります。)
- ・点検、整備は、取扱説明書又は、サービスマニュアル等の点検方法、要領を守り、正しく行って下さい。
(不適当な点検整備は、事故につながる恐れがあります。)
- ・点検、整備等を行った際、損傷部品が見つければ、その部品を再使用する事は避け損傷部品の交換を行ってください。
(そのまま使用すると事故につながる恐れがあります。)
- ・製品梱包のビニール袋は、幼児の手の届かない所に保管するか、廃棄処分して下さい。(幼児がかぶったりすると、窒息の恐れがあります。)

性能アップ、デザイン変更、コストアップ等で商品および価格は予告無く変更されます。予めご了承下さい。
クレームについては、材料および加工に欠陥があると認められた商品に対してのみ、お買い上げ後1ヶ月以内を限度として、修理又は、交換させて頂きます。ただし交換工賃等の一切の費用は対象となりません。正しい取り付けや、使用方法など守られていない場合は、この限りではありません。
なお、レース等でご使用の場合は、いかなる場合もクレームは一切お受け出来ません。予めご了承下さい。
この取扱説明書は、本商品を破棄されるまで保管下さいます様お願い致します。

～商品内容～



番号	部品名	個数	リペア品番	入数
1	プーリー	1		1SET
2	プーリーフェイス	1	0 0 0 2 0 2 2 5	
3	ウェイトローラー(9.5g)	6	0 0 0 2 0 2 2 4	6
4	トルクカムASSY.	1		3
5	ナット	1	0 0 0 0 0 4 6 4	
6	スプリングワッシャ	1	0 0 0 0 0 4 6 5	3

リペアパーツは必ずリペア品番にてご発注下さい。品番発注でない場合、受注出来ない場合もあります。予めご了承下さい。
尚、単品出荷出来ない部品もありますので、その場合はセット品番にてご注文下さいませお願い致します。

～取り付けについて～

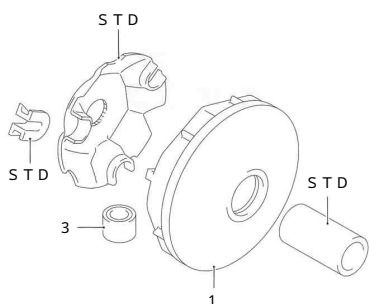
- ・付属のウェイトローラーは弊社製ポアアップ及び、弊社製マフラー取り付けした場合に適した物を付属しております。仕様が異なる場合、セッティングを行って下さい。
- ・車両にハイギアを取り付けしている場合はノーマルギアに変更して下さい。
- ・必ずプーリー、プーリーフェイス、トルクカムのセットで車両に組み付けを行って下さい。(プーリー、プーリーフェイスのみで使用するとベルトが破損する可能性があります。)

～取り付け作業概要～

- ・作業の概要を下記に記していますが、必ず純正サービスマニュアルを参照し、確実に行って下さい。
- ・作業の際は水平で安全な場所で、必ず車両を確実に安定させてから、安全に行って下さい。
- ・STDと書かれている部品は車両取り付け純正品を組み付けて下さい。

取り付け

1. 各車両に適したサービスマニュアルを参照し、クラッチカバー、プーリーフェイス(フィクストドライブフェイス)、プーリー(ムーバブルドライブフェイス)、クラッチシュー、クラッチハウジングを外します。取り外した部品を再使用する部品もあります。必ず取り付け前に各部品を点検し、損傷、磨耗があれば新品に交換して下さい。Vベルトが磨耗している場合、本製品の性能が発揮出来ない場合があります。
2. 図を参考にキット内のプーリーを取り付けます。



ウェイトローラーは、弊社製ポアアップと弊社製マフラー(サイレントボンパー)を取り付けた状態に適しております。エンジン仕様や、条件に合わせたセッティングを行って下さい。

3. 下図を参考に、トルクカム及びクラッチを組み付けます。

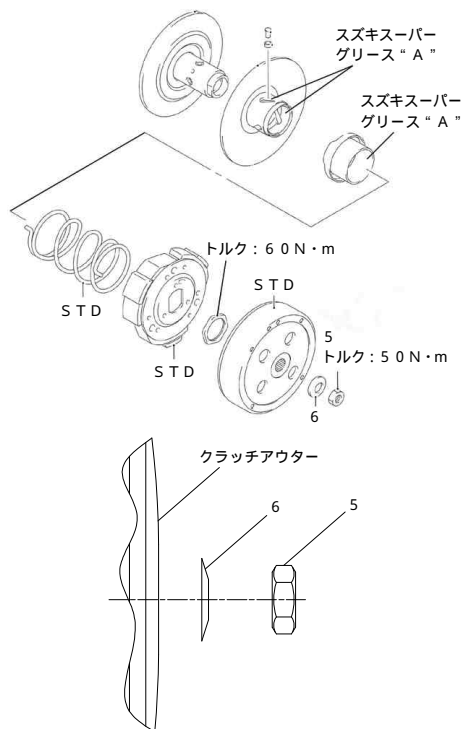
ウェイトローラー対応リスト

エンジン	ウェイトローラー	その他装着パーツ
ノーマル	10g	
S-Stage	9.5g	サイレントボンパー

各条件によりセッティングが異なりますので目安として下さい。

出荷状態ではグリスは少量しか塗布していない為、必ず指定グリスを溝に充分塗布して下さい。

出荷状態以外のスリットには変更しないで下さい。



スプリングワッシャのテーバー面外径部(上図参照)を外側(クラッチアウター面)に向け取り付けして下さい。

4. プーリーフェイス、Vベルト、フィクストリブフェイスを組み付けます。プーリー、プーリーフェイスを締め付ける場合、ライトキックスターターを写真の様に固定し、ライトキックスターターナットを締め付けます。組み付け後プーリーフェイスを回してVベルトをなじませて下さい。

△注意: 必ず規定トルクを守る事。

トルク: 5.0 N・m (5.0 kgf・m)



5. ガasket、クラッチカバー等取り外した部品を元通りに取り付けます。換気が良く、安全な場所でエンジンを始動し、異常が無いか確認します。

株式会社 SPECIAL PARTS 武川

〒584-0069 大阪府富田林市錦織東三丁目5番16号
TEL 0721-25-1357
FAX 0721-24-5059
お問い合わせ専用ダイヤル 0721-25-8857
URL http://www.takegawa.co.jp