



# 乾式スリッパ クラッチキット 取扱説明書

商品番号	適応車種及びフレーム番号
02 01 0046 STDミッション車用	Ape50 AC16-1000001~
02 01 0052 弊社製6速ミッション車用	Ape50(FI) AC16 1600001~
02 01 0062 (バージョンアップキット)	Ape50(FI Type D) AC18 1000001~
	Ape100 HC07-1000001~
	Ape100 Type D HC13 1000001~
	XR50Motard AD14-1000001~
	XR100Motard HD13-1000001~

- ・この度は、弊社製品をお買い上げ頂きまして有り難うございます。使用の際には下記事項を遵守頂きますようお願い致します。
  - ・取り付け前には、必ずキット内容をお確かめ下さい。万一お気付きの点がございましたら、お買い上げ頂いた販売店にご相談下さい。
- イラスト、写真などの記載内容が本パーツと異なる場合がありますので、予めご了承下さい。

## ご使用前に必ずお読み下さい

取扱説明書に書かれている指示を無視した使用により事故や損害が発生した場合、弊社は賠償の責を一切負いかねます。  
 この製品を取り付け使用し、当製品以外の部品に不具合が発生しても当製品以外の部品の保証は、どのような事柄でも一切負いかねます。  
 製品を加工等された場合や取り付けされた場合は、保証の対象にはなりません。  
 他社製品との組み合わせのお問い合わせはご遠慮下さい。  
 当製品は、上記適応車種、フレーム番号の車両専用用品です。他の車両には取り付け出来ませんのでご注意下さい。  
 当製品は、他社製トランスミッションとの併用は出来ません。  
 当製品の取り付けには、エンジン脱着、クランクケース分割等の作業が必要になります。上記適応車種にあったホンダ純正サービスマニュアルを必ず参照し確実に行って下さい。又、各車両の仕様に応じたガスケット、パッキン等が別途必要です。  
 雨天走行等でフリクションディスクに水がかかると、クラッチの滑りが生じクラッチが機能しなくなる可能性があります。雨天走行は出来る限り避け、やむを得ない場合は、水溜り等を避けフリクションディスクに水がかからないように心がけて下さい。  
 フリクションディスク等に水分が付着すると腐食し、クラッチの機能を果たさなくなります。雨天走行、洗車等の後には、フリクションディスク、クラッチプレート等に付着した水分を必ず拭き取り、十分に乾燥させて下さい。また、梅雨等の湿気の多い時期の保管は、フリクションディスク、クラッチプレート等の貼り付きを防ぐためクラッチを切って保管して下さい。  
 オイルクーラーを使用する場合、弊社製ポアアップシリンダー（ ）または弊社別売のオイルクーラー取り出し口（09-07-053/054/055）を使用することによりシリンダーサイド、またはRクランクケースカバーからオイルラインを取り出すことが可能です。  
 シリンダー右側面にオイルライン取出口を持つタイプに限り（写真）  
 性能アップ、デザイン変更、コストアップ等で製品および価格は予告無く変更されます。予めご了承下さい。  
 クレームについては、材料および加工に欠陥があると認められた製品に対してのみ、お買い上げ後1ヶ月以内を限度として、修理又は交換させて頂きます。但し、正しい取り付けや、使用方法など守られていない場合は、この限りではありません。修理又は交換等にかかる一切の費用は対象となりません。  
 この取扱説明書は、本製品を破棄されるまで保管下さいます様お願い致します。  
 急なクラッチの接続は、クラッチやミッションに大きな負担をかけ破損に繋がる為、避けて下さい。



## ～ 特 長 ～

- ・エンジンブレーキ時にクラッチがスリッパする事により必要以上のバックトルクを軽減し、後輪のホッピングが起りにくくなり操縦性が向上します。
- ・クラッチ部分が外部に有るため、冷却効果に優れ、オイルの抵抗を受けないのでクラッチの切れが向上します。  
 又、クラッチディスクの磨耗、発熱等によるオイルの劣化を防止しエンジンに与える影響を低減させています。
- ・クラッチフリクションディスクを5枚にすることでハイパワーエンジンに対応し、クラッチセンターに特殊メッキを施す事で従来必要だったクラッチプレートを省略出来軽量化を計っております。  
 更にクラッチフリクションディスクにケブラーを配合することにより従来品に対して耐久性を向上。  
 摩擦係数の増加によりすべりを低減させ、ジャダーの発生や接続時の音を低減させました。
- ・プライマリードリブンギアはダンパーを組み込みクラッチ接続時のショックの低減を図っております。
- ・ペーパータイプのオイルフィルターを採用しエンジンオイルのろ過性能を向上させ、オイル量点検用にオイル窓を採用しております。

**注意** この表示を無視した取り扱いをすると、人が傷害を負う可能性が想定される内容及び物的損害が想定される内容を示しています。

- ・一般公道では、法定速度を守り遵法運転を心掛けて下さい。  
(法定速度を越える速度で走行した場合、運転者は道路交通法、速度超過違反で罰せられます。)
- ・作業等を行う際は、必ず冷間時(エンジンおよびマフラーが冷えている時)に行ってください。(火傷の原因となります。)
- ・作業を行う際は、その作業に適した工具を用意して行って下さい。(部品の破損、ケガの原因となります。)
- ・規定トルクは、必ずトルクレンチを使用し、確実に作業を行ってください。(ボルトおよびナットの破損、脱落の原因となります。)
- ・製品およびフレームには、エッジや突起がある場合があります。作業時は、手を保護して作業を行ってください。(ケガの原因となります。)
- ・走行前は、必ず各部を点検し、ネジ部等の緩みが無いかを確認し緩みがあれば規定トルクで確実に増し締めを行ってください。  
(部品の脱落の原因となります。)
- ・ガスケット、パッキン類は、必ず新品部品を使用して下さい。また、再使用する部品については、よく点検し摩耗や損傷がある場合は、必ず新品部品と交換して下さい。

**警告** この表示を無視した取り扱いをすると、人が死亡したり重傷を負う可能性が想定される内容を示しています。

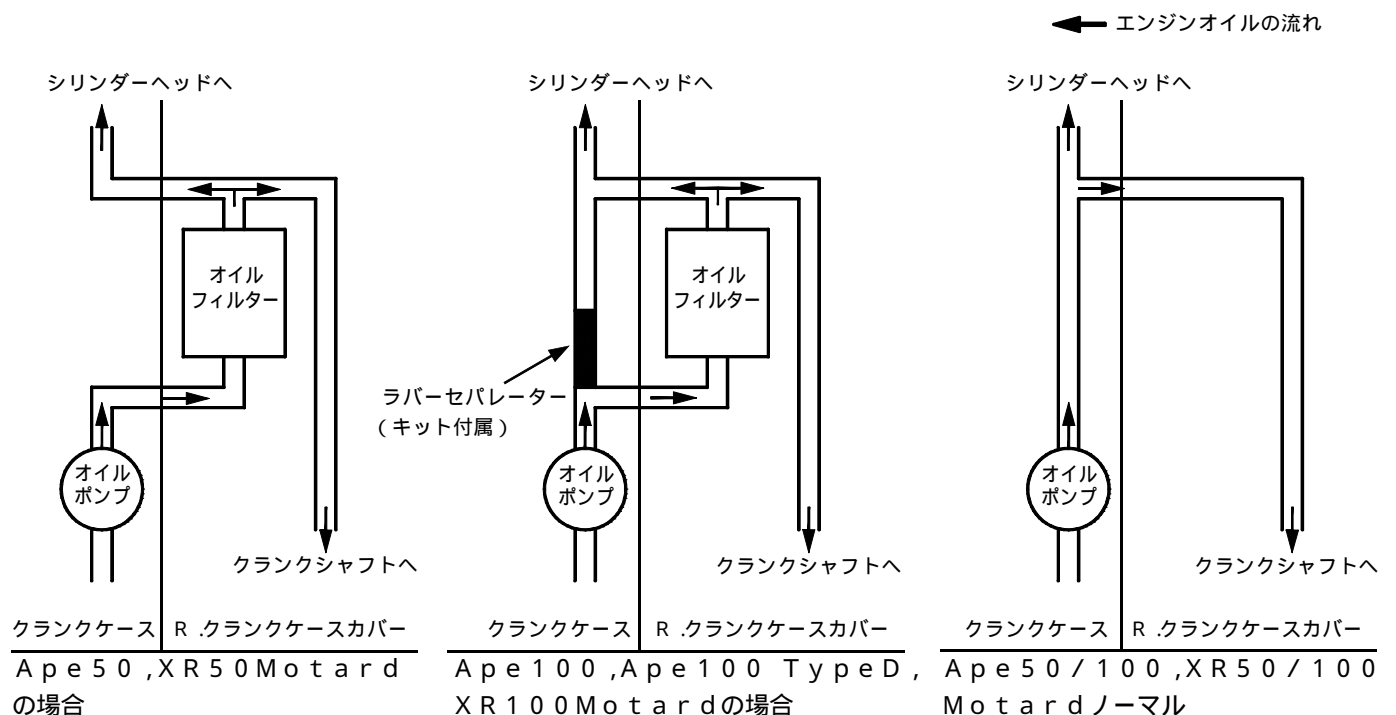
- ・技術・知識等が無い方は、作業を行わないで下さい。(部品破損等の原因により、転倒事故につながる恐れがあります。)
- ・乾式クラッチは、クラッチアウター等の回転部分がカバーの隙間から触れることができます。エンジン回転中は絶対に覗き込んだり、触れたりしないで下さい。又、乗車時は、足等を保護し、クラッチの回転部分に巻き込まれないような服装をして下さい。  
(転倒等の事故、ケガの原因となります。)
- ・エンジンを回転させる場合は、必ず換気の良い場所で行ってください。密閉した様な場所では、エンジンを始動させないで下さい。  
(一酸化炭素中毒になる恐れがあります。)
- ・走行中、異常が発生した場合は、直ちに車両を安全な場所に停止させ、走行を中止して下さい。(事故につながる恐れがあります。)
- ・作業を行う際は、水平な場所で車両を安定させ安全に作業を行ってください。(作業中に車両が倒れてケガをする恐れがあります。)
- ・点検、整備は、取扱説明書又は、サービスマニュアル等の点検方法、要領を守り、正しく行って下さい。  
(不適当な点検整備は、事故につながる恐れがあります。)
- ・点検、整備等を行った際、損傷部品が見つければ、その部品を再使用する事は避け損傷部品の交換を行ってください。  
(そのまま使用すると事故につながる恐れがあります。)

## ～オイルラインに付いて～

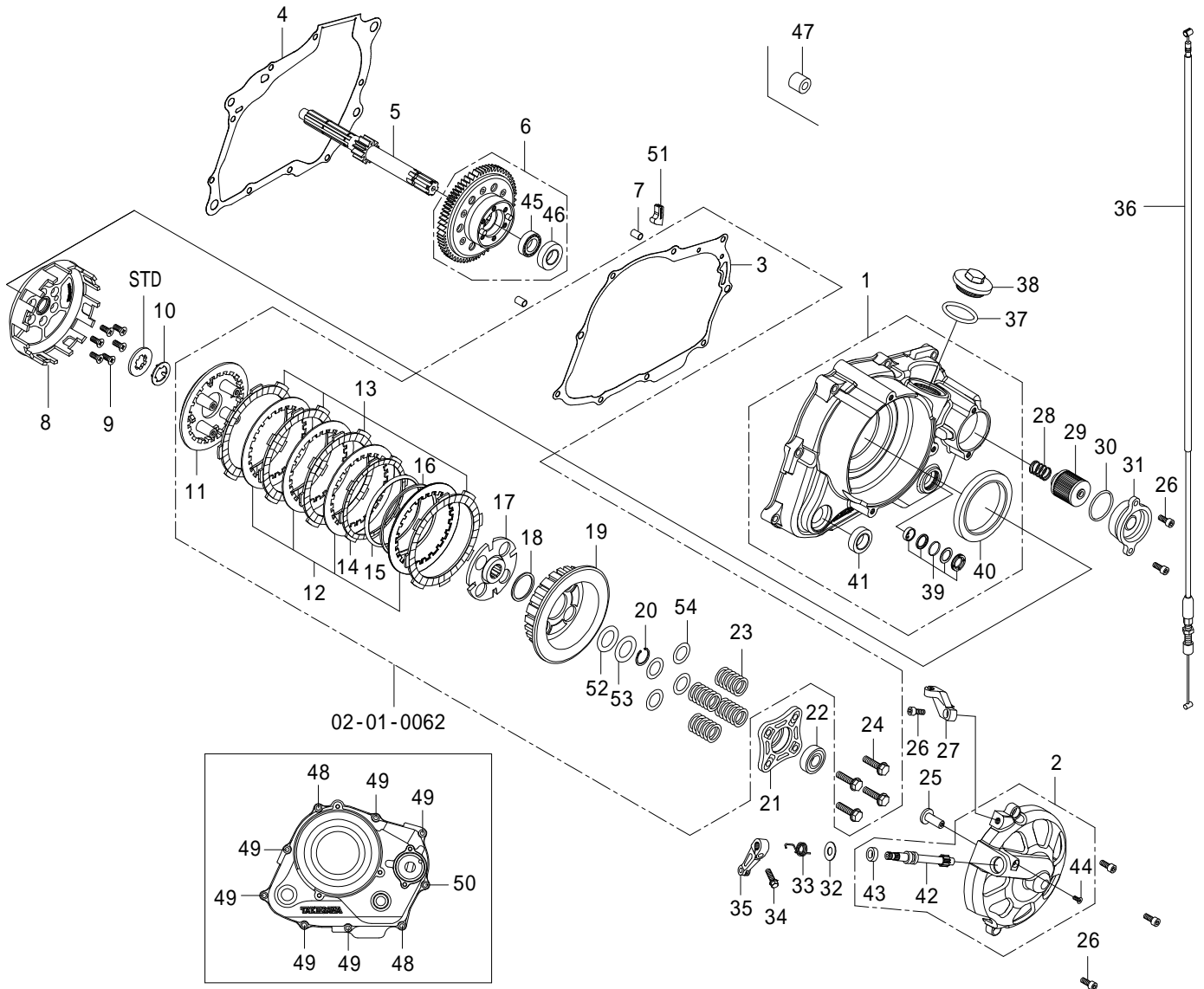
Ape 50、XR 50 Motardに使用する場合、エンジンオイルは全量オイルフィルターを通り、シリンダーヘッドとクランクシャフトに供給されます。

Ape 100、Ape 100 Type D、XR 100 Motardに使用する場合、Ape 50、XR 50 Motardとクランクケースオイルライン形状が異なる為、キット付属のラバーセパレーターを取り付ける事により、Ape 50、XR 50 Motardと同様にエンジンオイルは全量オイルフィルターを通り、シリンダーヘッドとクランクシャフトに供給する様、変更出来ます。

### オイルライン図



~ 商 品 内 容 ~



番号	部 品 名	個数	リペア品番	入数	番号	部 品 名	個数	リペア品番	入数
1	R.クランクケースカバーCOMP.	1	11331 KRL T00C	1	28	オイルフィルタースプリング	1	15413 181 T00	1
2	クラッチカバーCOMP.	1	11332 GEY T00C	1	29	オイルフィルター	1	00 02 0027	1
3	R.クランクケースカバーガスケット	1	00 01 0097	1	30	Oリング	1	00 02 0040	1
4	クランクケースガスケット	1	00 01 0112	1	31	オイルフィルターカバー	1	15411 GEY T00	1
5	メインシャフト(ノーマルミッション用)12T	1	23212 GEY T00	1	32	ブレンワッシャ 10mm	1	00 00 0151	10
	メインシャフト(弊社製6速ミッション用)14T	1	23213 GCR T00	1	33	アームスプリング	1	00 02 0112	1
6	プライマリードライブギアASSY.(71T)	1	23100 GEY T00A	1	34	フランジボルト 6×18	1	00 00 0023	5
7	ノックピン 8×14	2	01 000 0010	2	35	クラッチリリースアーム	1	00 02 0106	1
8	クラッチアウトター	1	23101 165 T00	1	36	クラッチケーブルCOMP.	1	00 02 0107	1
9	フラットヘッドスクリュー 6×15	6	00 00 0031	5	37	Oリング	1		
10	セットリング 17mm	1	00 02 0128	1	38	ボールキャップ	1	00 07 0074	1
11	クラッチプレッシャープレート	1	22350 SLC T01	1	39	オイルボットCOMP.	1	00 02 0031	1SET
12	クラッチプレート	4	00 02 0029	1	40	オイルシール 60×80×8	1	00 02 0044	1
13	クラッチフリクションディスク	4	02 02 0003	5	41	オイルシール 18×29×7	1	00 02 0217	1
14	クラッチフリクションディスクB	1	00 02 0202	1	42	クラッチリリースピニオン	1	00 02 0033	1
15	ジャダーズプリング	1	00 02 0203	1	43	オイルシール 10×17×5	1	00 02 0006	1
16	ジャダーズプリングシート	1	22125 GEF T10	1	44	フラットヘッドスクリュー 4×10	1	00 00 0190	6
17	クラッチカム	1	22124 SLC T02	1	45	ラジアルボールベアリング 6903	1	BG 000 0001	1
18	スライドワッシャ	1	22126 SLC T02	1	46	オイルシール 17×32×7	1	00 02 0004	1
19	クラッチセンターASSY.	1	22100 SLC T10	1	47	R.リアエンジンハンガーカラー	1	50135 GEY T10	1
20	エキスターナルサークリップ	1	00 02 0005	5	48	ソケットキャップスクリュー 6×40	2	00 00 0137	4
21	リフタープレート	1	22361 GEY T10	1	49	ソケットキャップスクリュー 6×80	6	00 00 0351	2
22	ボールベアリング	1	00 00 0026	1	50	ソケットキャップスクリュー 6×100	1	00 00 0475	1
23	クラッチスプリング	4	02 01 03	4	51	ラバーセパレーター	1	00 02 0114	1
24	フランジ六角ボルト 6×22	4	00 02 0098	4	52	シムリング 17×24×0.2	1	00 00 0368	1
25	クラッチリリースラック	1	00 02 0039	1	53	シムリング 17×24×0.1	1	00 00 0369	1
26	ソケットキャップスクリュー 6×15	6	00 00 0042	10	54	シムリング 15×21×1.0	8	00 01 0334	2
27	クラッチケーブルリセーバー	1	22839 181 T00	1	工具	6角棒スパナ 5mm	1		

リペアパーツは必ずリペア品番にてご発注下さい。品番発注でない場合、受注出来ない場合もあります。予めご了承下さい。  
尚、単品出荷出来ない部品もありますので、その場合はセット品番にてご注文下さいませお願い致します。

## ～ 取 り 付 け 要 領 ～

セット内容をご確認下さい。

車両をメンテナンススタンド等でしっかりと安定させます。

### (トランスミッション)

1. ホンダ純正サービスマニュアル(以下サービスマニュアル)を参考にエンジンを降ろします。
2. 取り外したエンジンを作業台等で安定させ、サービスマニュアルを参考にクランクケースを分解し、トランスミッションを取り出します。
3. ベアリングの軸方向のズレを防ぐ為、クランクケースR .のメインシャフト側ベアリング部分の周囲6ヶ所程度をセンタポンチでポンチングします。(ベアリング外周から約2mm程度外側の円周の対角線上に行います。)



4. トランスミッションのメインシャフトをSTDからキット内の乾式用に交換します。  
各ギアの取り付け方向に注意して下さい。
5. トランスミッションをクランクケースに組み込み、クランクケースガスケットを新品に交換し、クランクケースを組み付けます。
6. クランクケースを分解するために外した部品をサービスマニュアルを参考にその手順に従って取り付けます。  
この時トランスミッションメインシャフトに部品が付いていない状態にしておきます。

### (プライマードリブギアの組み付け)

プライマードリブギアASSY .の歯面とボールベアリング部にエンジンオイルを、オイルシール部にグリスを塗布し、メインシャフトに差し込みます。

プライマードリブギアASSY .に付いている粘着テープを剥がし、粘着あとをシンナー等で拭き取った後、薄くグリスを塗布して下さい。

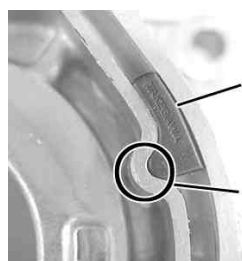
### (ラバーセパレーター取り付け)

XR100Motard ,Ape100 ,

Ape100 TypeDの場合

R .クランクケースにあるオイル溝にセパレーターを写真の位置にTAKEGAWA 文字が見える方向にし、ラバーの突起がケースのへこみ部分に合う様に取り付けます。

ラバーセパレーターはハンマー等を使用せずに指で押し込んで下さい。クラッチカバー取り付け前にクラッチカバーガスケットを取り付け上側の穴部にラバーセパレーターで、穴がふさがれていない事を確認してからクラッチカバーを取り付けて下さい。



TAKEGAWA 文字が見える様にして取り付ける  
突起がはまる様に取り付ける



穴がふさがれていない事を確認

### (R .クランクケースカバー取り付け)

1. ケース合わせ面を脱脂し、キット付属のノックピン2本とR .クランクケースカバーガスケットをクランクケースに取り付けます。
2. R .クランクケースカバーCOMP .の各オイルシールのリップ部にグリスを充填し、オイルシールを傷つけないようにメインシャフトに対してまっすぐにケースカバーを入れます。キャップスクリューでクランクケースに仮締めし、ケース中央から外側へと対角に指定トルクで締め付けます。

△注意：必ず規定トルクを守る事。

トルク：10N・m(1.0kgf・m)

R .クランクケースカバーCOMP .のオイルシールがめくれあがってしまう事がありますので、十分注意してケースを取り付けて下さい。

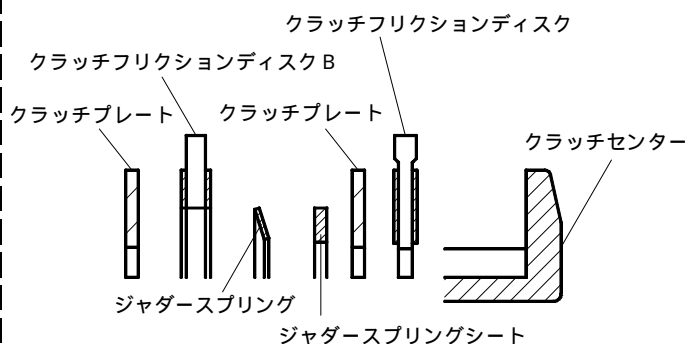
### (クラッチ取り付け)

1. メインシャフト部にクラッチアウターを入れ、フラットヘッドスクリュー6×15で仮止めをした後に対角方向に指定トルクで締め付けます。

△注意：必ず規定トルクを守る事。

トルク：10N・m(1.0kgf・m)

2. メインシャフト部にシールベアリングを取り付けます。
3. クラッチセンターにクラッチフリクションディスク、クラッチプレート、クラッチフリクションディスクB、ジャダースプリングシート、ジャダースプリングを下図の状態に組み込み、クラッチプレート、クラッチディスクを交互に取り付けます。  
スプリングの取り付け方向に注意して、組み付けて下さい。  
(内側の反り上がりがジャダースプリングシート側になる様に組み付けます。)



クラッチプレートに油が残っていると滑りの原因となるので、よく脱脂して下さい。

クラッチセンターとクラッチプレッシャープレートがかみ合っている事を確認して下さい。

4. クラッチプレッシャープレートのボス部を持ち、クラッチフリクションディスクの突起部とクラッチアウターの溝を合わせ、同時にクラッチセンターとメインシャフトのスプラインを合わせて挿入します。
5. 付属のエキスターナルサークリップをメインシャフトの溝部に取り付けます。サークリップは、角の有る方を外側にして下さい。



エキスターナルサークリップは、必要以上に広げないで下さい。エキスターナルサークリップがメインシャフトの溝部に入りにくい場合は、メインシャフトをニードルノーズプライヤー等で引っ張りながら作業を行って下さい。

6. 使用される車両の出力によっては加速時にクラッチが滑り出す場合がありますので、その場合はクラッチセンターとクラッチスプリングの間に付属のシムを追加し（最大2枚）調整して下さい。



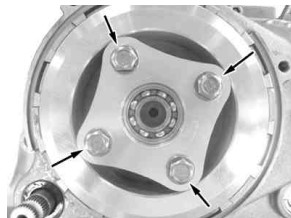
7. クラッチプレッシャープレートのボス部分にクラッチスプリングを取り付けます。



8. クラッチリフタープレートのベアリング面を外側にしてフランジ六角ボルト6×2.2を取り付け、手でいっぱいまで締め付けます。クラッチリフタープレートを手前に引っ張りフリクションディスクに隙間が出来るときは、クラッチセンターとクラッチプレッシャープレートの噛み合わせがずれていますので、クラッチリフタープレートを少しだけ左右に回転させクラッチセンターとクラッチプレッシャープレートを噛み合わせます。噛み合った状態で、クラッチリフタープレートを手前に引っ張りながらフランジ六角ボルト6×2.2を対角に徐々に締め付け、最後に指定トルクで締め付けます。

△注意：必ず規定トルクを守る事。  
トルク：12 N・m (1.2 kgf・m)

クラッチスプリングがずれない様に作業して下さい。



### (クラッチケーブルの取り付け)

1. クランクケースを分解するために取り外した部品を、サービスマニュアルを参照しその手順に従って取り付け、エンジンをフレームに取り付けます。  
エンジン取り付け時、STDのR.リアエンジンハンガーカラー（クラッチケーブルガイド）をキット付属のR.リアエンジンハンガーカラーに交換して取り付けして下さい。
2. クラッチカバーCOMP.にクラッチケーブルレシーバーをソケットキャップスクリュー6×1.5で取り付け指定トルクで締め付けます。
3. クラッチカバーCOMP.内側のクラッチレリーズラックが入っている事を確認し、R.クランクケースカバーにしっかりとめ込みソケットキャップスクリュー6×1.5で仮締めし、指定トルクで締め付けます。

△注意：必ず規定トルクを守る事。  
トルク：10 N・m (1.0 kgf・m)

クラッチレリーズラックにグリスを塗布して下さい。

4. クラッチレバーにクラッチケーブルエンドを取り付けます。
5. クラッチケーブルに無理がかからない様にレシーバー部分まで取り回します。
6. クラッチケーブルエンドに少量のグリスを塗布しクラッチレリーズアームを入れます。  
クラッチレリーズアームの切り欠き部が車両後方に向くように取り付けて下さい。

7. クラッチケーブルのアジャスター部分をケーブルレシーバー一杯までネジ込みます。
8. レリーズピニオンにクラッチアームスプリング、クラッチケーブルのインナーを引っ張った状態のレリーズアームを取り付けてフランジボルト6×1.8を使用し指定トルクで締め付けます。

△注意：必ず規定トルクを守る事。  
トルク：10 N・m (1.0 kgf・m)

レリーズアームはセレーション部分を合わせて取り付けして下さい。セレーション部分を合わせないで押し込むとレリーズアームが破損し使えなくなります。

9. クラッチケーブルレシーバーのアジャスト部分でクラッチの遊びを調整しロックナットを指定トルクで締め付け、クラッチケーブルアジャスト部分のゴムキャップをそれぞれ被せます。  
遊びは、クラッチレバー先端で10～20mmに調整して下さい。

### (オイルフィルターの取り付け)

1. R.クランクケースカバーにオイルフィルタースプリングを入れ（ケースのボス部分にはまるようにして下さい。）オイルフィルターを入れ、オイルフィルターカバーをキャップスクリュー6×1.5を使用して取り付け、指定トルクで締め付けます。

△注意：必ず規定トルクを守る事。  
トルク：10 N・m (1.0 kgf・m)

オイルフィルターがオイルフィルターカバーの突起部にささるようにして下さい。

オイルフィルタースプリングが、オイルフィルターの突起部内側に収まらなるとオイルフィルターカバーとR.クランクケースカバーCOMP.との間に隙間が生じます。

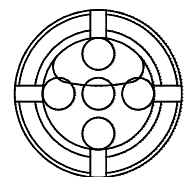
オイルフィルター交換時は、Oリングの当たり面およびオイルフィルターカバーのオイルを拭き取りOリングに薄くグリスを塗布します。

2. エンジンを下ろすときに取り外した部品を、サービスマニュアルを参照しその手順に従って取り付けます。
3. ドレンボルト{トルク：21.5 N・m (2.2 kgf・m)}が締め付けてある事を確認した後、エンジンオイルを1,100cc注入しホールキャップにOリングを取り付け、指定トルクで締め付けます。

△注意：必ず規定トルクを守る事。  
トルク：12 N・m (1.2 kgf・m)

ホールキャップのOリングに少量のエンジンオイルを塗布して下さい。クランクケース分解作業を伴わない場合（オイル交換時）は、エンジンオイルを900cc注入して下さい。オイルフィルター交換時は、エンジンオイルを1,000cc注入して下さい。

4. スパークプラグを外し、キックを数回踏み下ろしてオイルをエンジン内に回した後、スパークプラグを取り付けます。



オイル窓での目安

### (組み付け後の点検)

1. エンジン停止状態でトランスミッションを1速にシフトしクラッチレバーを握ります。車両を動かした際リアホイールが回転しクラッチレバーを放した状態でリアホイールが回転しないことを確認して下さい。
2. トランスミッションがニュートラル状態でエンジンを始動し、各部のオイル漏れを点検します。異常が無ければ安全な場所で低速度の走行テストを行いクラッチの作動を確認して下さい。

〒584-0069 大阪府富田林市錦織東三丁目5番16号  
TEL 0721-25-1357 FAX 0721-24-5059  
お問い合わせ専用ダイヤル 0721 25 8857  
URL <http://www.takegawa.co.jp>

株式会社 SPECIAL PARTS 武川