



# スペシャルクラッチキット 取扱説明書

(アルミニウムダイカストカバー/クロスミッション車用)

商品番号：02 01 0079

適応車種

フレーム番号

Monkey

Z50J-1300017 ~ /Z50J-2000001 ~ /AB27-1000001 ~

Monkey(FI)

AB27-1900001 ~

Gorilla

Z50J-1300017 ~ /Z50J-2500001 ~ /AB27-1000001 ~

- ・この度は、弊社製品をお買い上げ頂きまして有り難うございます。使用の際には下記事項を遵守頂きますようお願い致します。
- ・取り付け前には、必ずキット内容をお確かめ下さい。万一お気付きの点がございましたら、お買い上げ頂いた販売店にご相談下さい。

## ご使用前に必ずお読み下さい

取扱説明書に書かれている指示を無視した使用により事故や損害が発生した場合、弊社は賠償の責を一切負いかねます。

この製品を取り付け使用し、当製品以外の部品に不具合が発生しても当製品以外の部品の保証は、どのような事柄でも一切負いかねます。

製品を加工等された場合や取り付けられた場合は、保証の対象にはなりません。

他社製品との組み合わせのお問い合わせはご遠慮下さい。

当製品は、上記適応車種、フレーム番号の車両専用用品です。他の車両には取り付け出来ませんのでご注意下さい。

この説明書やサービスマニュアルは、基本的な技術や知識を持っている人を対象としていますので、技術や知識を持っていない人が作業を行った場合、正しく組み付け出来ない場合があり、部品を破損させる場合がありますので、ご注意下さい。

性能アップ、デザイン変更、コストアップ等で製品および価格は予告無く変更されます。予めご了承下さい。

クレームについては、材料および加工に欠陥があると認められた製品に対してのみ、お買い上げ後1ヶ月以内を限度として、修理又は交換させて頂きます。但し、正しい取り付けや、使用方法など守られていない場合は、この限りではありません。修理又は交換等にかかる一切の費用は対象となりません。

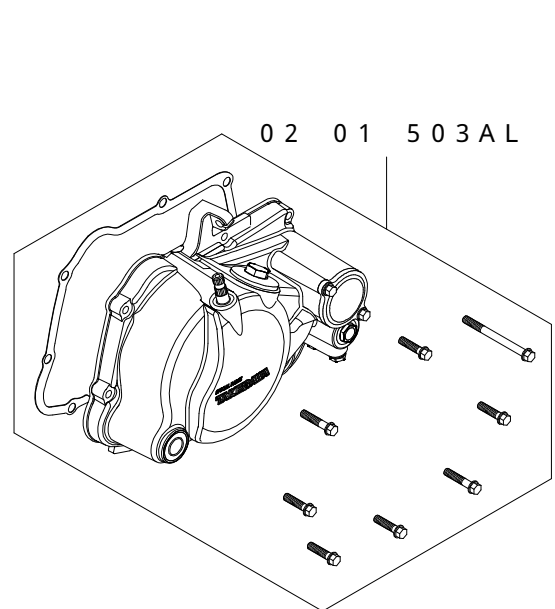
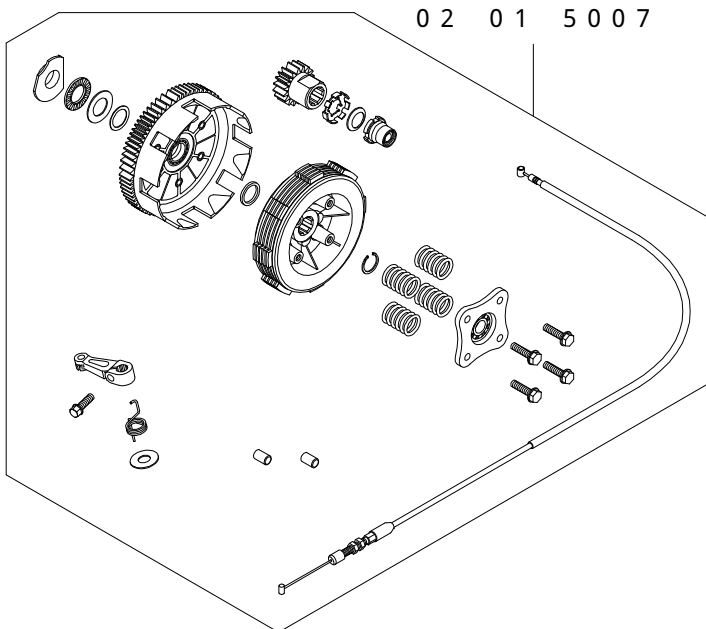
この製品はアルミニウムダイカストカバーキットとクロスミッション車用スペシャルクラッチスタンダードキットをセットした物です。

組み付けには、それぞれの製品に付属している取扱説明書をご確認下さい。

## ご 注 意

このキットを組み付けるには、弊社オリジナル4速、5速、6速クロスレシオトランスミッションキットの何れかと、同時装着が必要です。

## ~ 商 品 内 容 ~



商品番号	商品名	個数
02-01-503AL	アルミニウムダイカストクラッチカバーキット	1
02-01-5007	スペシャルクラッチスタンダードキット(クロスミッション用)	1

株式会社 **SPECIAL PARTS 武川**

〒584-0069 大阪府富田林市錦織東三丁目5番16号

TEL 0721-25-1357

FAX 0721-24-5059

お問い合わせ専用ダイヤル 0721-25-8857

URL <http://www.takegawa.co.jp>