

スペシャルクラッチキット 取扱説明書

製品番号 02-01-0113

適応エンジン 1P60-FMJ
1P60-5FMJ



Here is english manual.

Can be view the pdf data of instruction English manual by scanning the TWO-DIMENSIONAL CODE.

この度は、弊社製品をお買い上げ頂きまして有り難うございます。
使用の際には下記事項を遵守頂きますようお願い致します。取り付け前には、必ず各キット内容をお確かめ下さい。
万一お気付きの点がございましたら、お買い上げ頂いた販売店にご相談下さい。

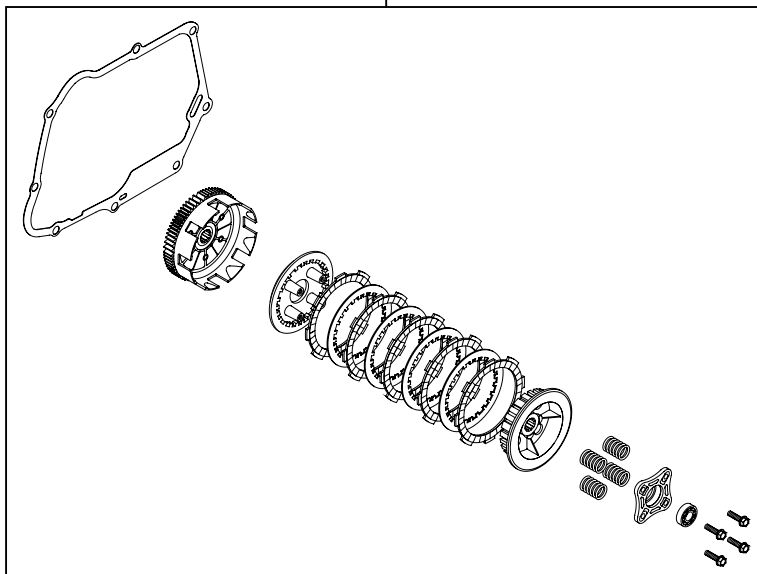
◎イラスト、写真などの記載内容が本パーツと異なる場合があります。予めご了承下さい。

☆ご使用前に必ずお読み下さい☆

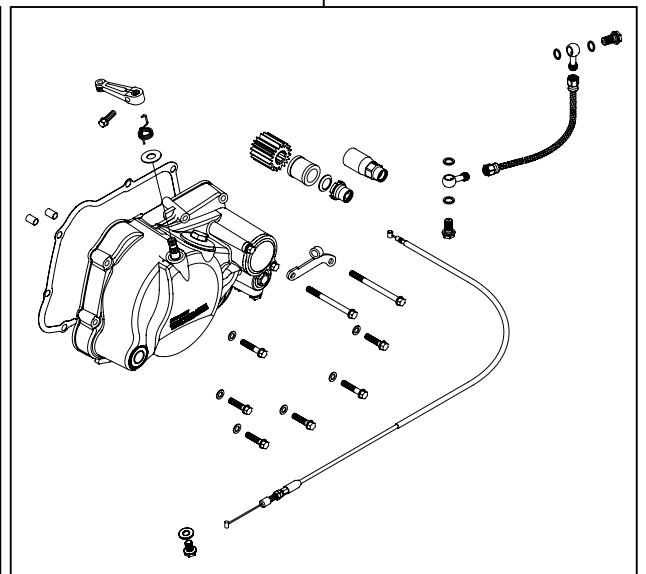
- ◎取扱説明書に書かれている指示を無視した使用により事故や損害が発生した場合、弊社は賠償の責任を一切負いかねます。
- ◎当製品を取り付け使用し、当製品以外の部品に不具合が発生しても当製品以外の部品の保証は、どのような事柄でも一切負いかねます。
- ◎商品を加工等された場合や取り付けされた場合は、保証の対象にはなりません。
- ◎他社製品との組み合わせのお問い合わせはご遠慮下さい。
- ◎当製品は、上記適応エンジンの車両専用部品です。他の車両には取り付け出来ませんのでご注意下さい。
- ◎製品には、エッジや突起がある場合があります。必ず作業手袋を着用し作業を行って下さい。
(説明書内で作業手袋未着用の写真がある場合でも、作業時は作業手袋等を着用して下さい。)
- ◎取り付けの際には純正サービスマニュアルや工具等を準備し、各製品に付属の取扱説明書に記載されている取り付け要領に従って十分注意して作業を行って下さい。尚、取扱説明書や純正サービスマニュアルは基本的な技能や知識を持った方を対象としております。取り付け等の経験の無い方、工具等の準備が不十分な方は、技術的信用のある専門店へご依頼される事をお勧め致します。
- ◎性能アップ、デザイン変更、コストアップ等で製品及び価格は予告無く変更されます。予めご了承下さい。
- ◎クレームについては、材料及び加工に欠陥があると認められた製品に対してのみ、お買い上げ後1ヶ月以内を限度として、修理又は交換させて頂きます。但し、正しい取り付けや、使用方法など守られていない場合は、この限りではありません。修理又は交換等にかかる一切の費用は対象となりません。なお、レース等でご使用の場合はいかなる場合もクレームは一切お受け致しません。予めご了承下さい。
- ◎この取扱説明書は、当製品を破棄されるまで保管下さいます様お願い致します。
- ◎この商品はマグネシウムダイカストカバーキットと強化クラッチキットをセットした物です。
組み付けには、それぞれの商品に付属している取扱説明書をご確認下さい。

構成内容

02-01-0008



02-01-0072



製品名	製品番号	個数
強化クラッチキット	02-01-0008	1
マグネシウムクラッチカバーキット	02-01-0072	1

※各製品の構成内容及び補修品情報は各製品に付属の取扱説明書に記載しています。

株式会社 スペシャルパーツ 武川

〒584-0069 大阪府富田林市錦織東 3-5-16
TEL:0721-25-1357 FAX:0721-24-5059 URL <http://www.takegawa.co.jp>