

スペシャルクラッチキット TYPE-R (ワイヤー式) 取扱説明書

(スリッパークラッチ / ノーマルメインシャフト用)

製品番号 02-01-0132

適応車種	Monkey/Gorilla (6V)	(Z50J-1300017 ~ 1805927)
	Monkey (12V)	(Z50J-2000001 ~)
		(AB27-1000001 ~ 1899999)
	Monkey (F1)	(AB27-1900001 ~)
	Gorilla (12V)	(Z50J-2500001 ~)
		(AB27-1000001 ~ 1899999)
	BENLY 50S	(CD50-2200005 ~)
	BENLY CD50	(CD50-2500001 ~)
	CD50	(CD50-2000001 ~)

この度は、弊社製品をお買い上げ頂きまして有り難うございます。
 使用の際には下記事項を遵守頂きますようお願い致します。取り付け前には、必ずキット内容をお確かめ下さい。
 万一お気付きの点がございましたら、お買い上げ頂いた販売店にご相談下さい。

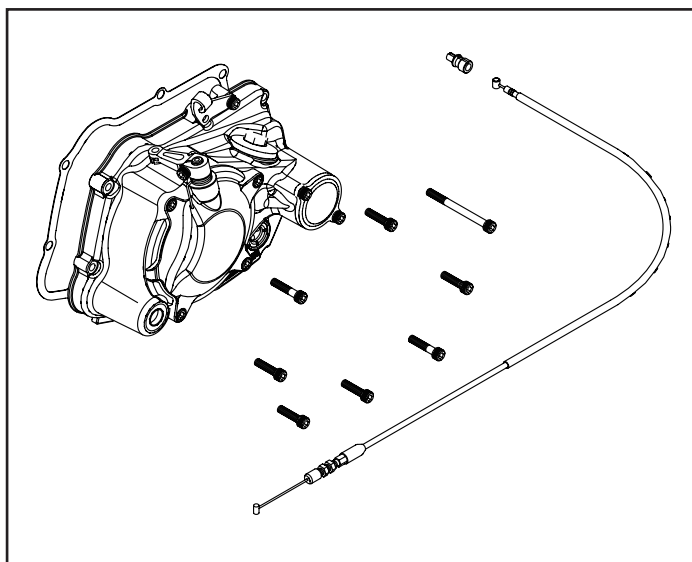
◎イラスト、写真などの記載内容が本パーツと異なる場合がありますので、予めご了承下さい。

☆ご使用前に必ずお読み下さい☆

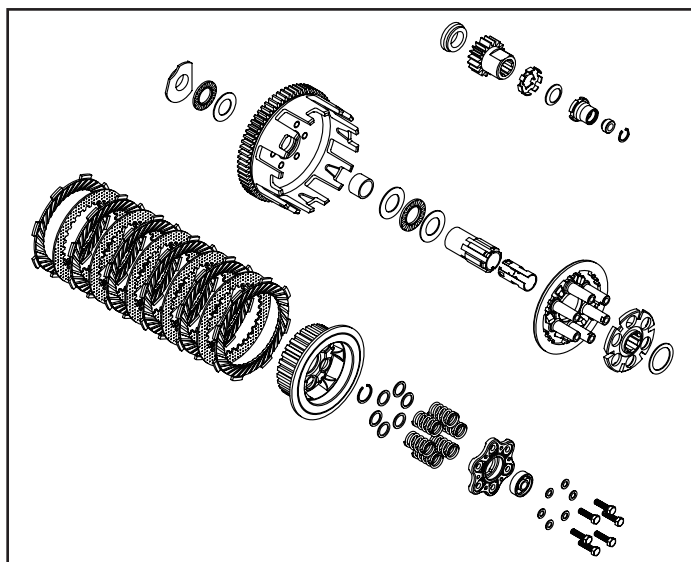
- ◎取扱説明書に書かれている指示を無視した使用により事故や損害が発生した場合、弊社は賠償の責を一切負いかねます。
- ◎当製品を取り付け使用し、当製品以外の部品に不具合が発生しても当製品以外の部品の保証は、どの様な事柄でも一切負いかねます。
- ◎製品を加工等された場合や取り付けられた場合は、保証の対象にはなりません。
- ◎他社製品との組み合わせのお問い合わせはご遠慮下さい。
- ◎当製品は、上記適応車種、フレーム番号の車両専用用品です。他の車両には取り付け出来ませんのでご注意ください。
- ◎この説明書やサービスマニュアルは、基本的な技術や知識を持っている人を対象としていますので、技術や知識を持っていない人が作業を行った場合、正しく組み付け出来ない場合があり、部品を破損させる場合がありますので、ご注意ください。
- ◎この製品はスペシャルクラッチカバーキットとノーマルメインシャフト用、スペシャルクラッチインナーキットをセットした物です。
- ◎組み付け及び注意事項は、それぞれの製品に付属している取扱説明書をご確認下さい。
- ◎ BENLY CL50 (CD50-4000001 ~) に使用される場合、当キットに付属しているクラッチケーブル (850mm) では長さが足りない為、適応車種から外しております。
 クラッチカバー取り付けについては、下記内容を満たして頂く事で取り付けが可能となります。
 - ・別途クラッチケーブル (910mm) が必要です。〈商品番号 : 00-02-0107〉
 - ・ノーマルアップマフラーのフロントステーナットが干渉する為、上側のエンジンマウントボルトの差し込み方向を逆にして取り付けるか、別途 CD50 用マウントボルト / ナットに交換して頂く必要があります。又、ノーマルアップマフラーは装着出来ません。
 ボルト、6 カク 8X113 〈ホンダ純正番号 : 90120-065-000〉
 ナット、6 カク 8MM 〈ホンダ純正番号 : 94030-08000〉
- ◎性能アップ、デザイン変更、コストアップ等で製品および価格は予告無く変更されます。予めご了承下さい。
- ◎クレームについては、材料および加工に欠陥があると認められた製品に対してのみ、お買い上げ後 1ヶ月以内を限度として、修理又は交換させて頂きます。
 但し、正しい取り付けや、使用方法など守られていない場合は、この限りではありません。修理又は交換等にかかる一切の費用は対象となりません。
- ◎この取扱説明書は、当製品を破棄されるまで保管下さいます様お願い致します。

製品内容

02-01-0700



02-01-0800



商品番号	商品名	個数
02-01-0700	スペシャルクラッチカバーキット TYPE-R (ワイヤー式)	1
02-01-0800	スペシャルクラッチインナーキット TYPE-R (スリッパークラッチ)	1

株式会社 スペシャルパーツ 武川

〒584-0069 大阪府富田林市錦織東 3-5-16
 TEL:0721-25-1357 FAX:0721-24-5059 URL <http://www.takegawa.co.jp>
 お問い合わせ専用ダイヤル : 0721-25-8857