

スペシャルクラッチカバーキット（油圧式） 取扱説明書

製品番号 02-01-0154(ドライブギア付)
02-01-0155(ドライブギア無)

適応車種 Z125 PRO (BR125H)

この度は、弊社製品をお買い上げ頂きまして有り難うございます。
使用の際には下記事項を遵守頂きますようお願い致します。取り付け前には、必ずキット内容をお確かめ下さい。
万一お気付きの点がございましたら、お買い上げ頂いた販売店にご相談下さい。

◎イラスト、写真などの記載内容が本パーツと異なる場合がありますので、予めご了承下さい。

☆ご使用前に必ずお読み下さい☆

このクラッチカバーに使用するサーモスタットユニットは必ず商品番号 02-01-5052（キャップの色がゴールド）をご使用下さい。

- ◎取扱説明書に書かれている指示を無視した使用により事故や損害が発生した場合、弊社は賠償の責を一切負いかねます。
- ◎当製品を取り付け使用し、当製品以外の部品に不具合が発生しても当製品以外の部品の保証は、どのような事柄でも一切負いかねます。
- ◎製品を加工等された場合は、保証の対象にはなりません。
- ◎他社製ブレーキアーム及びマフラーはクラッチカバーやクラッチホースと干渉する可能性がありますので、使用しないで下さい。
- ◎他社製品との組み合わせのお問い合わせはご遠慮下さい。
- ◎当製品は、上記適応車種専用です。他の車両には取り付け出来ませんのでご注意ください。
- ◎このキットの取り付けには、クラッチの分解及び組み立て等の作業が必要になります。また、カワサキ純正特殊工具の使用が指定されている箇所があります。上記適応車種にあったカワサキ純正サービスマニュアルを必ず参照し確実に行って下さい。
- ◎純正サービスマニュアル及び特殊工具等に関しては、カワサキ取扱店にご相談願います。
- ◎この製品に使用しているOリングには、同じサイズで材質の異なる物が2種類あります。それぞれのOリングは使用目的別になっていますので取り外した場合は、取り付けられていた位置が分かるように区別し、必ず元の位置に取り付けて下さい。
もし区別が付かなくなった場合は、必ず新品に交換し再使用はしないで下さい。誤った位置にOリングを取り付けた場合、Oリング損傷による、クラッチ操作不能の状態になる可能性が有ります。

～特徴～

- クラッチカバーはアルミニウムダイカスト製で表面はバフ研磨を施しています。
- クラッチカバーよりオイルクーラーへのオイル取り出しが可能です。
- オイル注入口には、オプションのスイベルブリーザーキャップの取り付けが可能です。
- サーモスタットユニット(02-01-5052: オプション品)の装着が可能です。オイルクーラー装着時、サーモスタットによりオーバーヒートを防止します。
- オイルレベル窓によりオイル量確認が容易に行えます。
- ノーマルクラッチ及びオプションの強化クラッチキット(6枚ディスク)のどちらにも取り付けが可能です。
- クラッチカバーを変更する事無く、油圧式からワイヤー式への変更が可能です。
- ノーマルの1次側ドライブギアを取り外して、専用の軽量ドライブギアを使用する事で、スロットルレスポンスが向上します。
- ボルト1本で着脱出来るクイックリリースタイプのクラッチマスターシリンダーを付属しています。又、クラッチマスターシリンダーには、付け替えが可能なミラーホルダーが付属しています。

注意 この表示を無視した取り扱いをすると、人が傷害を負う可能性が想定される内容および物的損害が想定される内容を示しています。

- 作業等を行う際は、必ず冷間時（エンジンおよびマフラーが冷えている時）に行ってください。（火傷の原因となります。）
- 作業を行う際は、その作業に適した工具を用意して行って下さい。（部品の破損、ケガの原因となります。）
- 規定トルクは、必ずトルクレンチを使用し、確実に作業を行ってください。（ボルトおよびナットの破損、脱落の原因となります。）
- 製品およびフレームには、エッジや突起がある場合があります。作業時は、手を保護して作業を行ってください。（ケガの原因となります。）
- 走行前は、必ず各部を点検し、ネジ部等の緩みがないかを確認し緩みが有れば規定トルクで確実に増し締めを行ってください。（部品の脱落の原因となります。）

警告 この表示を無視した取り扱いをすると人が死亡、重傷を負う可能性が想定される内容を示しています。

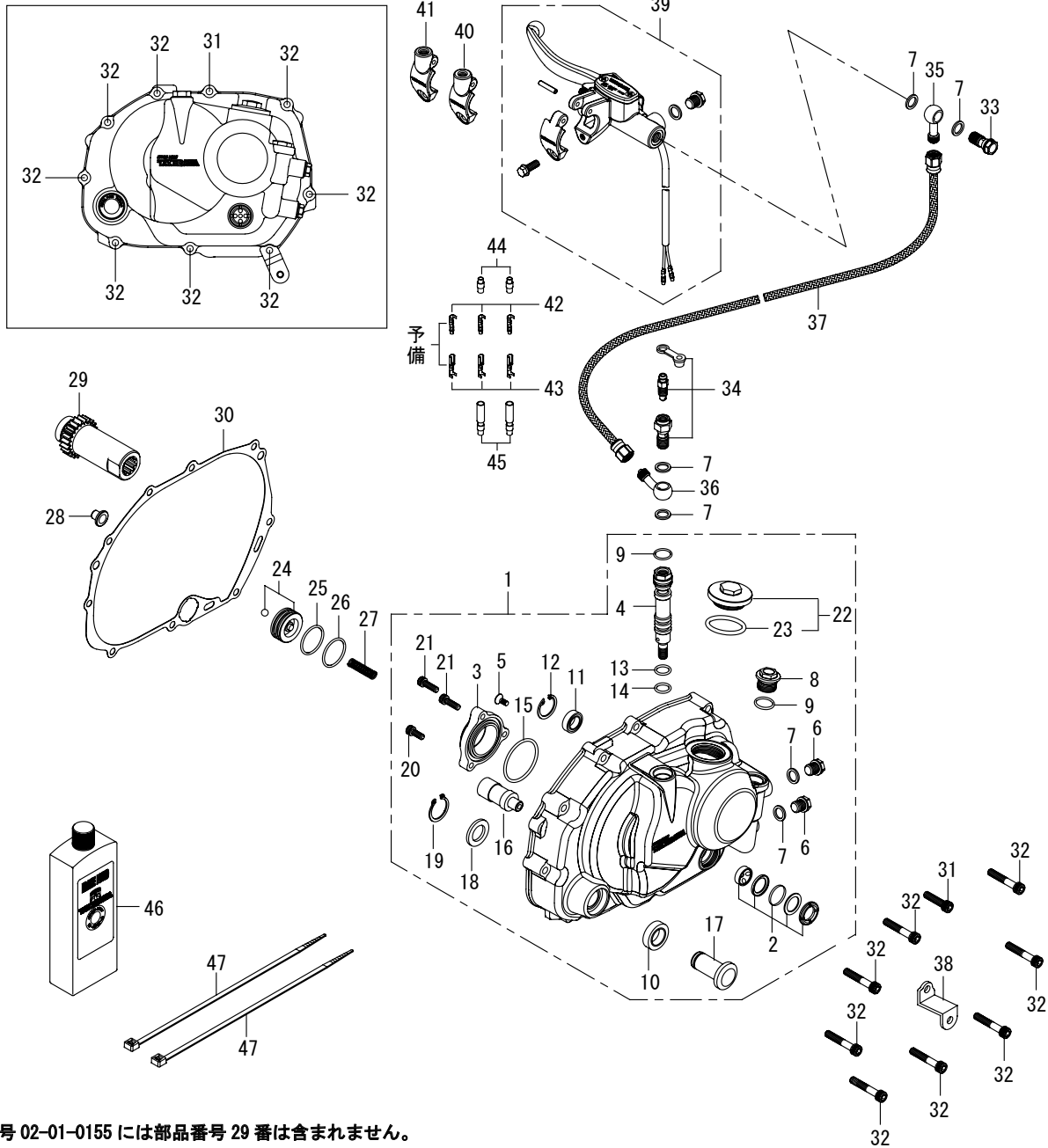
- エンジンを回転させる場合は、必ず換気の良い場所で行ってください。密閉した様な場所では、エンジンを始動させないで下さい。（一酸化炭素中毒になる恐れがあります。）
- 走行中、異常が発生した場合は、直ちに車両を安全な場所に停止させ、走行を中止して下さい。（事故につながる恐れがあります。）
- 作業を行う際は、水平な場所で車両を安定させ安全に作業を行ってください。（作業中に車両が倒れてケガをする恐れがあります。）
- 点検、整備は、取扱説明書又は、サービスマニュアル等の点検方法、要領を守り、正しく行って下さい。（不適切な点検整備は、事故につながる恐れがあります。）
- 点検、整備等を行った際、損傷部品が見つければ、その部品を再使用する事は避け損傷部品の交換を行ってください。（そのまま使用すると事故につながる恐れがあります。）
- エンジン回転中や、エンジン停止後しばらくの間は、エンジン及びマフラーは高温になっています。近くにガソリン等の危険物や燃えやすい物を絶対置かないで下さい。（火災につながる恐れがあります。）
- 製品梱包のビニール袋は、幼児の手の届かない所に保管するか、廃棄処分して下さい。（幼児がかぶったりすると、窒息の恐れがあります。）

- ◎性能アップ、デザイン変更、コストアップ等で製品および価格は予告無く変更されます。予めご了承下さい。
- ◎クレームについては、材料および加工に欠陥があると認められた製品に対してのみ、お買い上げ後1ヶ月以内を限度として、修理又は交換させて頂きます。
但し、正しい取り付けや、使用方法など守られていない場合は、この限りではありません。修理又は交換等にかかる一切の費用は対象となりません。
なお、レース等でご使用の場合はいかなる場合もクレームは一切お受け致しません。予めご了承下さい。
- ◎この取扱説明書は、当製品を破棄されるまで保管下さいませようお願い致します。

株式会社 スペシャルパーツ 武川

〒584-0069 大阪府富田林市錦織東3-5-16
TEL:0721-25-1357 FAX:0721-24-5059 URL <http://www.takegawa.co.jp>
お問い合わせ専用ダイヤル：0721-25-8857

製品内容



※商品番号 02-01-0155 には部品番号 29 番は含まれません。

番号	部品名	個数	リペア品番
1	R. クランクケースカバー ASSY.	1	00-02-6210
2	オイルポットウインドウセット	1	00-02-0031
3	クラッチレリーズシリンダー	1	11332-KL1-T00
4	フルードボルト	1	11335-KL1-T00
5	フラットヘッドスクリュー 4x10	1	00-00-0100 (10ヶ入り)
6	オイルプラグボルト M10x1.25	3	90145-GEY-T00
7	シーリングワッシャ 10mm	7	00-07-0010 (10ヶ入り)
8	サーモスタットホールキャップ (シルバー)	1	15411-GEF-T00
9	Oリング 16mm (NBR)	2	00-00-0048 (4ヶ入り)
10	オイルシール 16x26x7	1	00-01-0039
11	オイルシール 12x20x5	1	00-01-0038 (2ヶ入り)
12	インターナルサークリップ 22mm	1	00-02-0115 (3ヶ入り)
13	Oリング 11mm (NBR)	1	00-00-0054 (4ヶ入り)
14	Oリング 11mm (SBR)	1	00-00-0055
15	Oリング 40mm (SBR)	1	00-00-0056
16	アダプター	1	11334-BR1-T00
17	ブラインドプラグ	1	91205-BR1-T10
18	ワッシャ 16mm	1	00-00-0648 (3ヶ入り)
19	スナッピング 16mm	1	00-00-0649 (3ヶ入り)
20	ソケットキャップスクリュー 5x12	1	00-00-2781 (6ヶ入り)
21	ソケットキャップスクリュー 5x15	2	00-00-2782 (6ヶ入り)
22	ホールキャップ	1	09-06-0131 (0リング付)
23	Oリング 30mm	1	00-01-0034 (4ヶ入り)
24	レリーズピストン COMP.	1	11340-KL1-T01

番号	部品名	個数	リペア品番
25	Oリング 26mm (NBR)	1	00-00-0057 (4ヶ入り)
26	Oリング 26mm (SBR)	1	00-00-2783
27	レリーズスプリング	1	11334-KL1-T00
28	クラッチリフターロッド	1	22847-KL1-T10
29	プライマリドライブギア 22T	1	02-01-0304
30	クラッチカバーガasket	1	11393-KL1-T00
31	ソケットキャップスクリュー 6x25	1	00-00-0089 (10ヶ入り)
32	ソケットキャップスクリュー 6x35	8	00-00-0259 (4ヶ入り)
33	バンジョーボルト M10x1.25	1	00-07-0038
34	エアフリーバンジョーボルト COMP.	1	90140-181-T00
35	バンジョー M10 (ストレート)	1	00-07-0006
36	バンジョー M10 (25°)	1	00-07-0037
37	クラッチホース 960mm	1	02-01-0293
38	アンダーカウルステー	1	11339-BR1-T10
39	クラッチマスターシリンダー ASSY.	1	22882-125-T00
40	ミラーブラケット 8mm	1	22889-125-T00
41	ミラーブラケット 10mm	1	22888-125-T00
42	φ4 オスギボシ	3	00-00-0570 (各5ヶ入り)
43	φ4 メスギボシ	3	
44	オスギボシカバー	2	
45	メスギボシカバー	2	
46	ブレーキフルード (BF-4/200cc)	1	06-08-0019
47	インシュロックタイ 200mm	2	00-00-0179 (10ヶ入り)

※リペアパーツは必ずリペア品番にてご注文下さい。品番発注でない場合、受注出来ない場合もあります。予めご了承下さい。
尚、単品出荷出来ない部品もありますので、その場合はセット品番にてご注文下さいませお願い致します。

使用上のご注意

- クラッチカバー単体での使用は出来ません。必ず専用のプライマリドライブギアを使用して下さい。
- オプションのサーモスタットは、クランクケースカバーにオイルクーラー用ホースを取り付ける場合にのみ使用可能です。オイルクーラーを取り付けない場合や、クランクケースカバー以外にオイルホースを接続する場合は、絶対にサーモスタットを取り付けないで下さい。
- クランクケースカバーより、オイルクーラー用のホースを接続する場合は、必ずサーモスタットを取り付けるか、サーモスタットを取り付けない場合は、オイルクーラーキット付属のオイルホールプラグを取り付けて下さい。
上記部品を取り付けなかった場合、オイルクーラーにエンジンオイルが回りません。
- オイルフィルタ部又は、シリンダーヘッドオイルパイプ部にオイルクーラー用のホースを接続する場合は、サーモスタット、オイルホースプラグは絶対に取り付けないで下さい。
クランクシャフトにエンジンオイルが供給されず、エンジンが破損します。
- クランクケースカバーにオイルクーラーホースを接続した場合、クランクシャフトに供給されるエンジンオイルのみがオイルクーラーを通り、シリンダーヘッドに供給されるエンジンオイルは、オイルクーラーを通りません。
エンジンオイルを全量オイルクーラーに通す場合は、オイルフィルタ部にオイルホースを接続するか、クランクケース部とシリンダーヘッドオイルパイプ部にそれぞれオイルクーラーを取り付けて下さい。
- 商品に付属のクラッチマスターシリンダーは、シリンダー径が1/2インチ(12.7mm)です。マスターシリンダーを交換する場合は、必ずシリンダー径が1/2インチでピストン移動量が同じ物を使用して下さい。シリンダー径の異なった物やピストン移動量の異なった物を使用した場合、レリーズピストンの移動量が変化し、クラッチに重大な損傷を与える可能性があります。

■取り付け要領 ※特に記載の無い取り付け方法や規定トルクにつきましては、純正サービスマニュアルを参照して下さい。

●分解

1. 車両をメンテナンススタンド等で安定させます。
受け皿を用意し、ドレンプラグを外してエンジンオイルを抜き取ります。

2. 右ステップホルダ、アンダーカウル、エキゾーストマフラーを外します。
クラッチカバーのスクリューを外し、クラッチカバー、カバーガスケット、ノックピンを取り外します。



ステップホルダーボルト

アンダーカウルボルト

3. スプリングプレートにはまっているボールベアリング、ベアリングホルダーを取り外します。



4. 特殊工具のギアホルダを用いてクラッチを保持し、ナット14mmを取り外します。

**カワサキ純正特殊工具
ギアホルダ (57001-1602)**

5. 特殊工具のクラッチホルダを用いてセカンダリクラッチを保持しナット14mmを取り外します。

※クラッチホルダにある3箇所凸部と、クラッチハブの凹部を合わせて取り付けして下さい。

**カワサキ純正特殊工具
クラッチホルダ (57001-1508)**

6. クラッチとドライブギアを取り外します。

●組み付け

☆スペシャルクラッチキットにて購入された場合、強化クラッチキット取り付け要領の6～10の指示に従い強化クラッチを取り付けます。

☆クラッチカバーキットのみで取り付けされる場合、先の取り付け要領1～の指示に従い取り付け作業を行って下さい。
スペシャルクラッチキットにて購入された場合、取り付け要領2～の指示に従い取り付け作業を行って下さい。

1. クランクシャフトにプライマリドライブギアを取り付け、クラッチホルダでセカンダリクラッチを保持し、ナット14mmを締め付けます。

▲注意：必ず規定トルクを守る事。

ナット14mm

トルク：72N・m (7.3kgf・m)

プライマリドライブギアを固定した状態でナット14mmを締め付けます。

▲注意：必ず規定トルクを守る事。

ナット14mm

トルク：72N・m (7.3kgf・m)

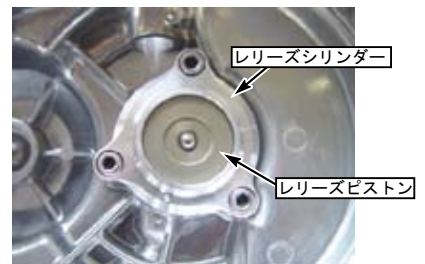
2. スプリングプレートに取り外したベアリングホルダー、ボールベアリングを取り付け、付属のクラッチリフターロッドをボールベアリングに取り付けます。



リフターロッド

(クランクケースカバーの取り付け)

1. レリーズピストンにレリーズスプリングを取り付け、Oリング2本にラバーグリスを塗布し、クランクケースカバーのレリーズシリンダーに取り付けます。



レリーズシリンダー

レリーズピストン

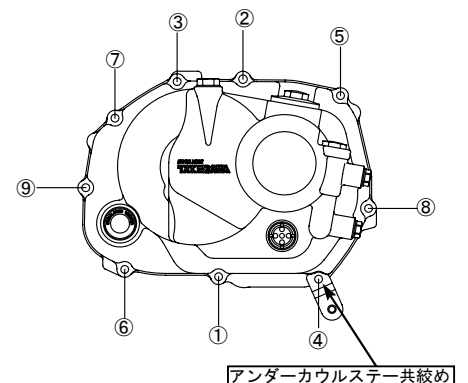
2. クランクケースのクラッチカバー取り付け面を脱脂し、ノックピン2本を入れて新品のクラッチカバーガスケットを取り付けます。

3. R. クランクケースカバーを取り付け、締め付け順序に従って、付属のソケットキャップスクリューで数回に分けて締め付けます。

▲注意：必ず規定トルクを守る事。

ソケットキャップスクリュー

トルク：8.8N・m (0.9kgf・m)



アンダーカウルステー共締め

(クラッチマスターシリンダーの取り付け)

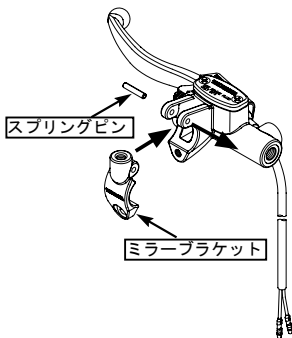
1. クラッチレバーからコネクタを外し、ハンドルからグリップ、コンビネーションスイッチ、クラッチレバーの順に外し、逆手順にてコンビネーションスイッチ、グリップをハンドルに取り付けます。



2. 付属のクラッチマスターシリンダーにブラケットを取り付け、スプリングピンをプラスチックハンマー等で打ち込みます。
※バックミラーを取り付ける場合は、キット内のミラーブラケットをクラッチマスターシリンダー ASSY. 組み付け、ご使用下さい。

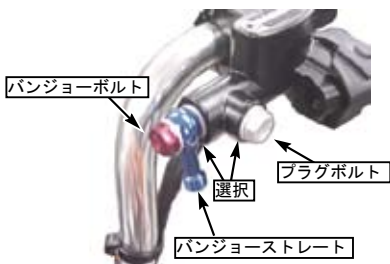
3. クラッチマスターシリンダー ASSY. をハンドルに取り付け、ボルトを締め付けます。

⚠ 注意：必ず規定トルクを守る事。
ボルト
トルク：8.8N・m (0.9kgf・m)

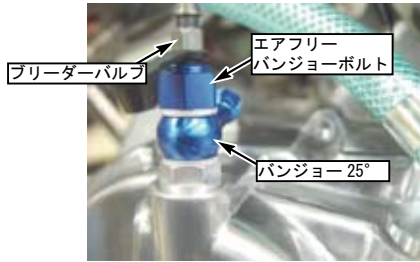


4. 純正クラッチレバーから外したコネクタの配線と、クラッチマスターシリンダー ASSY. の配線を付属のオス・メスギボシにて接続します。

5. マスターシリンダーにバンジョーストレートを、バンジョーボルトとシーリングワッシャで仮締めします。
※マスターシリンダーにホースを取り付ける場合、どちらか好みの方に接続し、もう片方にプラグボルトを取り付けて下さい。



6. クランクケースカバーのフルードボルトに、バンジョー 25° をエアフリーバンジョーボルトとシーリングワッシャで仮締めします。



7. クラッチホースを他の部分に干渉しないように取り直し、それぞれのバンジョーに接続します。バンジョーの取り付け角度とホースの取り回しが決まれば、バンジョーボルト、プラグボルト、ホースエンドを締め付けます。

⚠ 注意：必ず規定トルクを守る事。
バンジョーボルト
トルク：12.7 ~ 14.9N・m (1.3 ~ 1.5kgf・m)
プラグボルト
トルク：12.7 ~ 14.9N・m (1.3 ~ 1.5kgf・m)
ホースエンド
トルク：4.9 ~ 5.9N・m (0.5 ~ 0.6kgf・m)

クラッチホースを付属のインシュロックタイで、適当な位置に固定します。



(油圧クラッチのエア抜き)

1. クラッチマスターシリンダーのリザーバーが水平になる位置にハンドルを切り、リザーバーカバー、ダイヤフラムを取り外します。



エアフリーバンジョーのフリーダーバルブにビニールホースを取り付けます。(ビニールホースの端には、フルード受けを用意して下さい)



2. フリーダーバルブを締め、リザーバーにブレーキフルードを上面より約3mm下がった位置まで補充します。

クラッチレバーを操作し、油圧系統からエアを抜きます。この操作をクラッチレバーが重みを感じるまで行います。(リザーバーから気泡が出なくなるまで行って下さい)

※ブレーキフルードは塗装、プラスチック、ゴム面を傷める為、部品類に付着させないで下さい。

※ブレーキフルードが付着した場合は、直ちに拭き取って下さい。

3. クラッチレバーに重みを感じたら2、3回レバーを操作し、レバーを握ったままの状態で、フリーダーバルブを約1/2回転緩め、再び締めます。

4. クラッチレバーをゆっくり放し、レバーを完全に戻して数秒間放置します。
※ブレーキフルード量に注意して作業を行って下さい。フルードが下限線付近になったら、フルードを補充しながら作業を続けて下さい。

5. フリーダーに取り付けたビニールホースから気泡が出なくなるまで、3.4の操作を繰り返します。
エア抜きが終了したら、フリーダーバルブを締め付け、フリーダーキャップを取り付けます。

⚠ 注意：必ず規定トルクを守る事。
フリーダーバルブ
トルク：5N・m (0.5kgf・m)

ブレーキフルードをリザーバー上面より約6mm下がった位置まで補充し、ダイヤフラム、リザーバーカバーを取り付けます。

⚠ 注意：エア抜き作業が完全でない場合、エンジンが高温になってくるとクラッチが切れなくなる可能性があります。

(取り外した部品の取り付け)

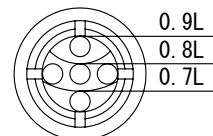
1. 取り外した右ステップホルダ、アンダーカウルを取り付けます。

⚠ 注意：必ず規定トルクを守る事。
右ステップホルダボルト
トルク：26N・m (2.7kgf・m)
アンダーカウルボルト
トルク：10N・m (1.0kgf・m)

2. ドレンプラグを締め付け、エンジンオイルを注入します。

⚠ 注意：必ず規定トルクを守る事。
ドレンプラグ
トルク：29N・m (3.0kgf・m)

※ドレンプラグのガスケットが損傷している場合は、新品と交換して下さい。
エンジンオイル量：0.9L (オイル交換時)



※オイル点検窓で確認する場合は、目安として下さい。

(組み付け後の確認)

1. 安全な場所でエンジンを始動し、クラッチ操作に異常が無い事を確認して下さい。
ホールキャップのOリングに少量のエンジンオイルを塗布し、カバーに取り付けます。

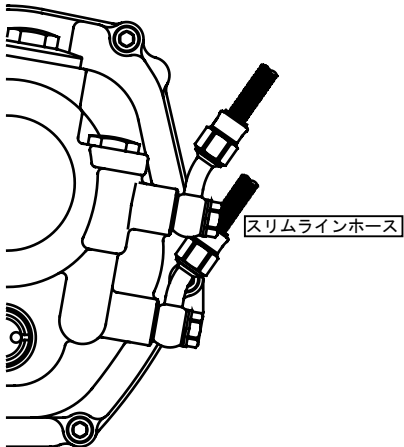
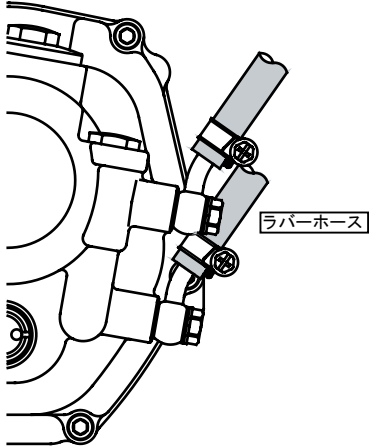
重要

オイルクーラー取り付け時の注意

(別売のサーモユニットを取り付ける場合)

サーモユニットは必ず商品番号 02-01-5052 (ゴールドキャップ) をご使用下さい。
02-01-5053 (ブルーキャップ) はネジ径が異なりますので、取り付け出来ません。

1. 説明書に従ってサーモユニットを取り付けます。
 2. オイルプラグボルト2本を取り外し、使用するホースの種類に適合する部品を取り付け、ホースを接続します。
- ※サーモユニット取扱説明書をご確認下さい。
※オイルクーラーキット取扱説明書をご確認下さい。



(クラッチカバー以外にオイルホースを接続する場合)

オイルフィルター部や、シリンダーヘッド
オイルパイプ部にオイルホースを接続する場合は、サーモスタットやオイルホールプラグは取り付けないで下さい。

▲ 注意: クラッチカバーにオイルホースを接続しない場合、サーモユニット又は、オイルホールプラグを絶対に取り付けないで下さい。
オイル通路が遮断され、エンジンが破損する可能性があります。

オイルクーラーを取り付けない場合

サーモユニットやオイルホールプラグは絶対に取り付けないで下さい。
又、サーモユニットやオイルホールプラグが取り付けられている場合は、必ず取り外して下さい。

▲ 注意: サーモユニット又は、オイルホールプラグを取り付けた状態では、オイル通路が遮断され、エンジンが破損する可能性があります。