

# スペシャルクラッチカバーキット TYPE-R (WET/油圧式) 取扱説明書

製品番号 02-01-0180

適応車種 MAGNA50 (AC13-1000010 ~)

この度は、弊社製品をお買い上げ頂きまして有り難うございます。

使用の際には下記事項を遵守頂きますようお願い致します。取り付け前には、必ずキット内容をお確かめ下さい。

万一お気付きの点がございましたら、お買い上げ頂いた販売店にご相談下さい。

◎イラスト、写真などの記載内容が本パーツと異なる場合がありますので、予めご了承下さい。

## ☆ご使用前に必ずお読み下さい☆

◎取扱説明書に書かれている指示を無視した使用により事故や損害が発生した場合、弊社は賠償の責を一切負いかねます。

◎当製品を取り付け使用し、当製品以外の部品に不具合が発生しても当製品以外の部品の保証は、どのような事柄でも一切負いかねます。

◎当製品を加工等された場合は、保証の対象にはなりません。

◎他社製品との組み合わせのお問い合わせはご遠慮下さい。

◎当製品は上記適応車種、フレーム番号専用です。上記以外の車両には取り付け出来ません。

◎当製品の取り付けには、別売りの弊社スペシャルクラッチインナーキット TYPE-R (WET) 及びマスターシリンダーの同時装着が必要です。

カバー単体での取り付けは出来ませんのでご注意ください。

◎分解作業は上記適応車種にあった純正サービスマニュアルを必ず参照し確実に行って下さい。

◎この説明書やサービスマニュアルは、基本的な技能や知識を持っている人を対象としていますので、技能や知識を持っていない人が作業を行なった場合、正しく組み付け出来ない場合があり、部品を破損させる場合がありますのでご注意ください。

◎オイルクーラーキットの取り付けにはオイルフィルター部からオイルの取り出しが可能になる、別売のオイルクーラー取り出し口 (07-07-0152)、(07-07-0161) 等が必要です。

◎アルマイト製品は経年変化により、色褪せ等発生する場合があります。予めご了承下さい。

## ～特徴～

○クラッチリリース方式を油圧にする事により、クラッチ操作のレスポンスが良くなり、操作性が向上します。

○ペーパータイプのオイルフィルターを採用しエンジンオイルのろ過性能を向上させ、オイル量点検用にオイル窓を採用しております。

○R. クランクケースカバーはアルミダイカスト製でバフ研磨後クリア塗装を施しています。又、クラッチカバーはアルミ材を削り出し、アルマイト処理を施しています。

**注意** この表示を無視した取り扱いをすると、人が傷害を負う可能性が想定される内容および物的損害が想定される内容を示しています。

■一般公道では、法定速度を守り遵法運転を心掛けて下さい。

(法定速度を超える速度で走行した場合、運転者は道路交通法、速度超過違反で罰せられます。)

■作業を行う際は、必ず冷間時(エンジン及びマフラーが冷えている時)に行ってください。(火傷の原因となります。)

■作業を行う際は、その作業に適した工具を用意して行って下さい。(部品の破損、ケガの原因となります。)

■規定トルクは、必ずトルクレンチを使用し、確実に作業を行ってください。(ボルト及びナットの破損、脱落の原因となります。)

■製品及びフレームには、エッジや突起がある場合があります。作業時は、手を保護して作業を行ってください。(ケガの原因となります。)

■走行前は、必ず各部を点検し、ネジ部等の緩みがないかを確認し緩みが有れば規定トルクで確実に増し締めを行ってください。

(部品の脱落の原因となります。)

**警告** この表示を無視した取り扱いをすると人が死亡、重傷を負う可能性が想定される内容を示しています。

■技術、知識等が無い方は、作業を行わないで下さい。(部品破損等の原因により、転倒、事故につながる恐れがあります。)

■エンジンを回転させる場合は、必ず換気の良い場所で行ってください。密閉した様な場所では、エンジンを始動させないで下さい。

(一酸化炭素中毒になる恐れがあります。)

■走行中、異常が発生した場合は、直ちに車両を安全な場所に停止させ、走行を中止して下さい。(事故につながる恐れがあります。)

■作業を行う際は、水平な場所で車両を安定させ安全に作業を行ってください。(作業中に車両が倒れてケガをする恐れがあります。)

■点検、整備は、取扱説明書又は、サービスマニュアル等の点検方法、要領を守り、正しく行って下さい。

(不適当な点検整備は、事故につながる恐れがあります。)

■点検、整備等を行った際、損傷部品が見つければ、その部品を再使用する事は避け損傷部品の交換を行ってください。(事故につながる恐れがあります。)

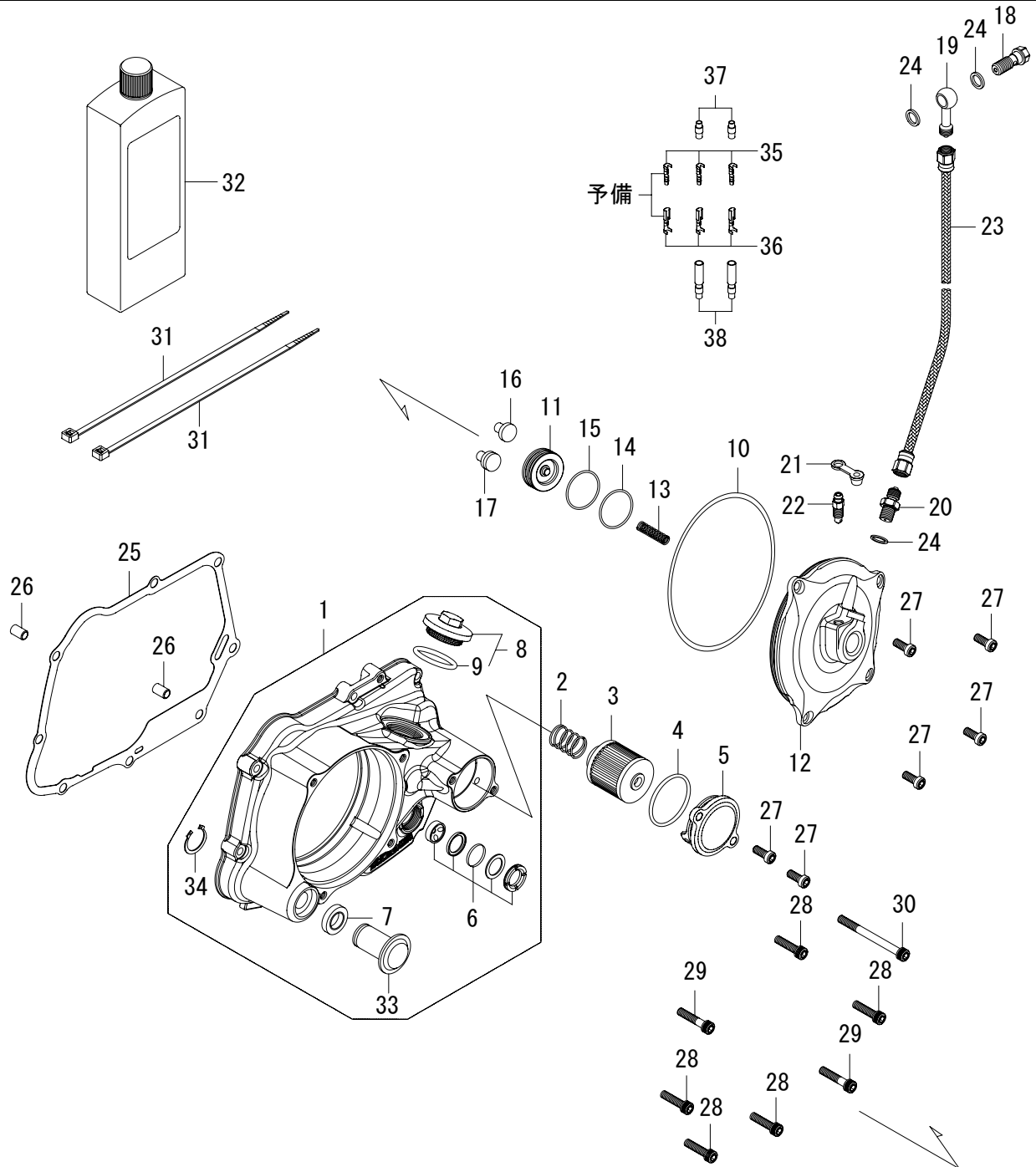
■ガソリンは、非常に引火しやすい為、一切の火気を避け燃えやすい物が周りに無い事を確認して下さい。又、気化したガソリンの滞留は、爆発等の危険性がある為、換気の良い場所で作業を行ってください。

◎性能アップ、デザイン変更、コストアップ等で製品および価格は予告無く変更されます。予めご了承下さい。

◎クレームについては、材料および加工に欠陥があると認められた製品に対してのみ、お買い上げ後1ヶ月以内を限度として、修理又は交換させて頂きます。

但し、正しい取り付けや、使用方法など守られていない場合は、この限りではありません。修理又は交換等にかかる一切の費用は対象となりません。なお、レース等でご使用の場合はいかなる場合もクレームは一切お受け致しません。予めご了承下さい。

◎この取扱説明書は、当製品を破棄されるまで保管下さいますようお願い致します。

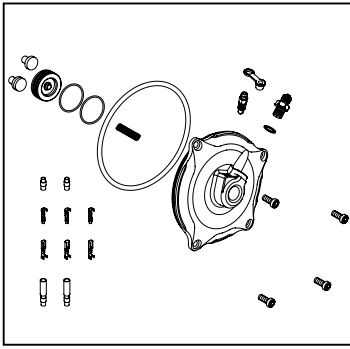


番号	部品名	個数	リペア品番
1	R. クランクケースカバー ASSY.	1	11301-GBZ-T00
2	オイルフィルタースプリング	1	00-07-0065
3	オイルフィルターエレメント	1	00-02-0027
4	Oリング 40mm	1	00-02-0040
5	オイルフィルターカバー	1	15412-GEF-T40
6	オイルポットウインドウセット	1	00-02-0031
7	オイルシール 13.7x24x5	1	00-02-0032
8	タペットアジャスティングホルキャップ	1	09-06-0131 (Oリング付)
9	Oリング 30mm	1	00-01-0034 (4ヶ入り)
10	Oリング 120mm	1	00-02-0188
11	レリーズピストン	1	11333-GFL-T10
12	クラッチカバー	1	11329-GFL-T20
13	レリーズスプリング	1	11334-GFL-T00
14	Oリング 30mm (SBR)	1	00-00-0673
15	Oリング 30mm (NBR)	1	00-00-0674 (4ヶ入り)
16	クラッチリフターロッド	1	22847-KL1-T01
17	クラッチリフターロッド	1	22847-GFL-T01
18	バンジョーボルト M10x1.25 (ゴールド)	1	00-07-0097 (シーリングワッシャ付)
19	バンジョー (ストレート)	1	00-07-0006

番号	部品名	個数	リペア品番
20	アダプター 10mm	1	00-07-0032 (2ヶ入り) (シーリングワッシャ付)
21	ブリーダーキャップ	1	00-02-6212
22	ブリーダースクリュー	1	00-02-6213
23	ブレーキホース (960mm)	1	06-08-0105
24	アルミシーリングワッシャ 10mm	3	00-07-0010 (10ヶ入り)
25	R. クランクケースカバーガスケット	1	00-01-0095
26	ノックピン 8x12	2	00-00-0153 (2ヶ入り)
27	低頭六角穴付ボルト 6x16	6	00-00-0377 (4ヶ入り)
28	ソケットキャップスクリュー 6x25	5	00-00-0722 (5ヶ入り)
29	ソケットキャップスクリュー 6x30	2	00-00-0090 (5ヶ入り)
30	ソケットキャップスクリュー 6x70	1	00-00-0730 (5ヶ入り)
31	結束バンド 200mm	2	00-00-0179 (10ヶ入り)
32	ブレーキフルード DOT4 (200cc)	1	06-08-0019
33	キックスピンドルブラインドプラグ	1	07-01-0013 (スナップリング 13mm 付)
34	スナップリング 13mm	1	00-02-0022
35	φ4 オスギボシ	3	00-00-0570 (各5ヶ入り)
36	φ4 メスギボシ	3	
37	オスギボシカバー	2	
38	メスギボシカバー	2	

※リペアパーツは必ずリペア品番にてご注文下さい。品番発注でない場合、受注出来ない場合もあります。予めご了承下さい。  
尚、単品出荷出来ない部品もありますので、その場合はセット品番にてご注文下さいませお願い致します。

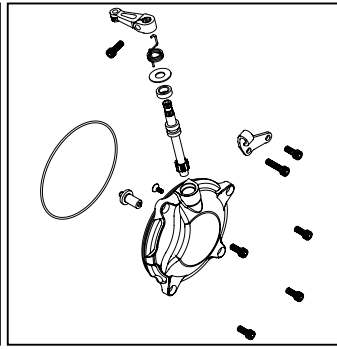
02-01-0199



油圧式カバーキット

ワイヤー式から油圧式に変更する際に使用します。

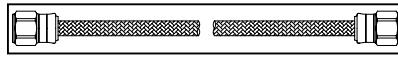
02-01-0219



ワイヤー式カバーキット

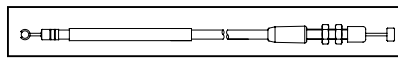
油圧式からワイヤー式に変更する際に使用します。

06-080-0007 (775mm)  
06-08-0105 (960mm)



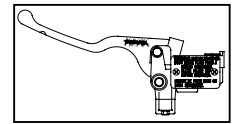
オイルホース

00-02-0132 (730mm)  
00-02-0133 (850mm)  
00-02-0107 (910mm)



クラッチケーブル

02-02-2103



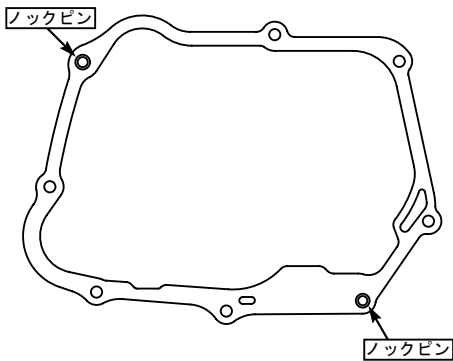
クラッチマスターシリンダー ASSY.  
ピストン径: 1/2 インチ (12.7mm)  
ミラー取り付け径: M10  
操作性の良いレバーを採用した L. マスターシリンダーです。

■取り付け要領 ※特に記載の無い細部の取り付け方法や規定トルクにつきましては、純正サービスマニュアルを参照して下さい。

クラッチインナーキットの取説を参照し、プライマードリブギア、クラッチアウター ASSY.、クラッチ本体を取り付けて下さい。

### クラッチカバーの取り付け

1. ケース合わせ面を脱脂し、付属のノックピン 2本と R. クランクケースカバーガスケットをクランクケースに取り付けます。



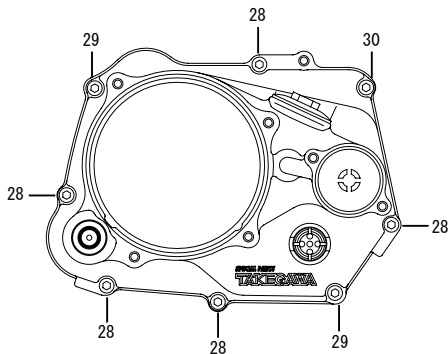
2. R. クランクケースカバー ASSY. のオイルシールとロックナットのオイルシールを傷つけないように真直ぐにケースを入れます。ソケットキャップスクリューでクランクケースに取り付け、ケース中央から外側へと対角に規定トルクで締め付けます。

※各ソケットキャップスクリューは部品番号で示しています。

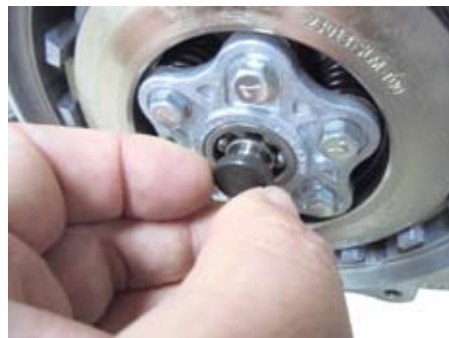
▲注意：必ず規定トルクを守る事。

ソケットキャップスクリュー

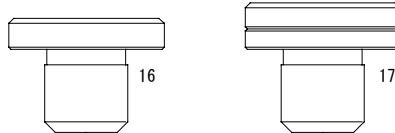
トルク：9.8N・m (1.0kgf・m)



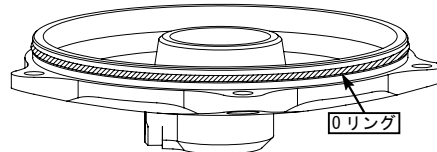
3. クラッチリフタープレート COMP. のベアリングにクラッチリフターロッドを差し込みます。



※クラッチの仕様がスリッパクラッチの場合は、部品番号 16 を、そうでない場合は 17 のリフターロッドを使用します。



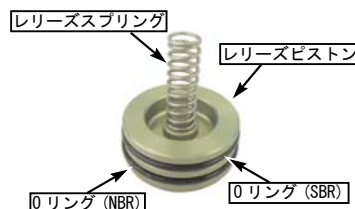
4. クラッチカバーに O リング 120mm を取り付け、O リングにエンジンオイルを薄く塗布します。



5. レリーズピストンに O リング 30mm (SBR/NBR) を組み付け、レリーズスプリングを組み付けます。

※O リングにはラバーグリスを薄く塗布し馴染ませてから組み付けて下さい。

※O リングにはそれぞれ取り付け位置があります。写真を参考に O リング (SBR) はブレーキフルード側に、O リング (NBR) はクラッチ側に取り付けて下さい。

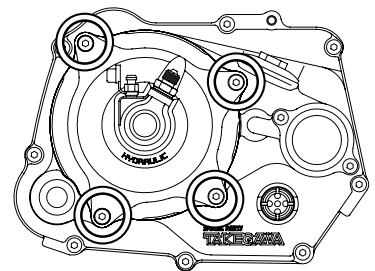


6. 組み付けたレリーズピストンをクラッチカバーに組み付けます。  
※クラッチカバーのシリンダー側にもラバーグリスを薄く塗布し組み付けを行って下さい。  
※ピストンをシリンダーに組み付ける際に無理やり組み付けると O リングが損傷する為、確実に組み付けて下さい。



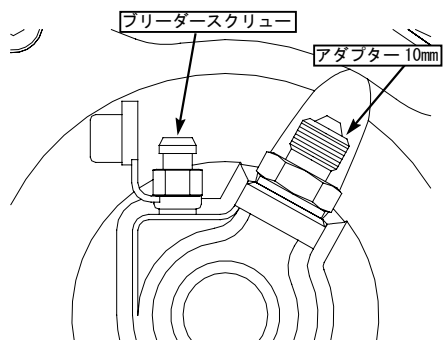
7. クラッチカバーを R. クランクケースカバーに、しっかりと締め込み頭頭 6 角穴付ボルト 6x16 で取り付け、規定トルクで締め付けます。

▲注意：必ず規定トルクを守る事。  
低頭 6 角穴付ボルト  
トルク：9.8N・m (1.0kgf・m)



8. ブリーダースクリューにブリーダーキャップを取り付けクラッチカバーに仮止めし、アルミシーリングワッシャ 10mm にアダプター 10mm を通し、クラッチカバーに取り付け、規定トルクで締め付けます。

⚠注意：必ず規定トルクを守る事。  
アダプター  
トルク：12.7N・m (1.3kgf・m)



9. 別売りのクラッチマスターシリンダーを付属の取扱説明書を参照の上、ハンドルに取り付けます。

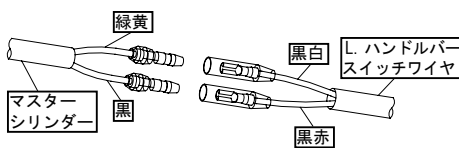


10. アダプター 10mm にスパナを掛けた状態でブレーキホース (960mm) を取り付け、ホースフィッティングを規定トルクで締め付けます。ブレーキホース (960mm) をクラッチマスターシリンダーまで取り回し、アルミシーリングワッシャ 10mm、バンジョー (ストレート)、アルミシーリングワッシャ 10mm の順にバンジョーボルト M10x1.25 (ゴールド) で取り付け、バンジョーボルトとホースフィッティングを規定トルクで締め付けます。

⚠注意：必ず規定トルクを守る事。  
バンジョーボルト  
トルク：14.7N・m (1.5kgf・m)  
ホースフィッティング  
トルク：5.9N・m (0.6kgf・m)



11. 純正クラッチレバーから外したコネクタの配線と、クラッチマスターシリンダーの配線を適当な長さにカットし、付属のオス・メスギボシにて接続します。



### オイルフィルターカバーの取り付け

1. R. クランクケースカバーにオイルフィルタースプリングを入れ (ケースのボス部分にはまるように入れて下さい)、オイルフィルターを入れ、オイルフィルターカバーに O リング 40mm を取り付け、エンジンオイルを薄く塗布します。低頭 6 角穴付ボルト 6x16 を取り付け、規定トルクで締め付けます。

※オイルフィルターがオイルフィルターカバーの突起部にささるようにして下さい。

※オイルフィルタースプリングが、オイルフィルターの突起部内側に収まらないとオイルフィルターカバーと R. クランクケースカバー COMP. との間に隙間が生じます。

⚠注意：必ず規定トルクを守る事。  
低頭 6 角穴付ボルト  
トルク：9.8N・m (1.0kgf・m)



オイルフィルター  
※スプリング入れ忘れに注意



2. クラッチインナーキットを取り付ける為に取り外した部品を、純正サービスマニュアルを参照し、その手順に従って取り付け、エンジンを外している場合は、エンジンをフレームに取り付けます。

### ブレーキフルードの注入

1. クラッチマスターシリンダーのリザーバキャップを取り外し、ブリーダースクリュー、バンジョーボルトが締め付けられている事を確認し、リザーバの上限線までブレーキフルードを注入して、クラッチレバーを操作し、クラッチシステム内にブレーキフルードを満たします。

この操作をリザーバ内のプライマリポートから気泡が出なくなるまで (クラッチレバーに重みを感じるまで) 行います。

※化学変化を防止するため、異なった銘柄のフルードを混入させない事。

※ブレーキフルードは、塗装面を損傷させるので部品類に付着させない事。

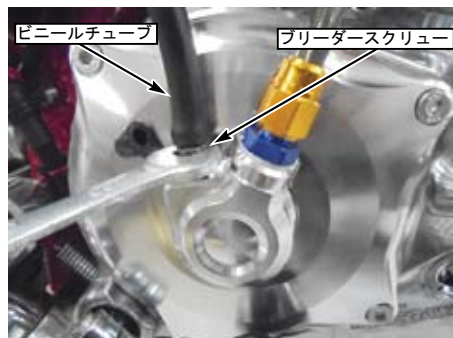


2. ブリーダースクリューにビニールチューブを取り付け、チューブの反対側に適当なカップ等で受ける様にします。クラッチレバー先端がハンドルグリップに当たるまで握り、ブリーダースクリューを約 1/2 回転緩め、再び締め付け、クラッチレバーをゆっくり放し、完全に戻ったらそのまま数秒間放置します。

※ブリーダースクリューを緩めた状態でレバーを戻さない事。

3. ビニールチューブから気泡が出なくなるまでこの操作を繰り返します。

※マスターシリンダーカップ内のブレーキフルードに注意しながら作業を行い、下限線付近まで減少したら補充する。



ビニールチューブ  
ブリーダースクリュー

4. ブリーダースクリューを規定トルクで締め付けます。

⚠注意：必ず規定トルクを守る事。  
ブリーダースクリュー  
トルク：7.8N・m (0.8kgf・m)

5. エア抜きが終了したら、ブレーキフルードをリザーバの上限線まで補充し、ダイヤフラム、リザーバキャップを取り付けます。

### 組み付け後

1. ドレンボルト [T=21.6N・m(2.2kgf・m)] が締め付けてある事を確認した後、エンジンオイルを注入し、ホールキャップにOリングを取り付け規定トルクで締め付けます。

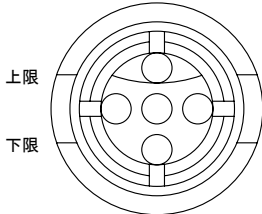
※ホールキャップのOリングに少量のエンジンオイルを塗布して下さい。

※オイル窓のオイル量は小まめに確認し、目安の値より下回っている場合は注ぎ足して下さい。

▲注意：必ず規定トルクを守る事。

Oリング

トルク：11.8N・m (1.2kgf・m)



※クランクケース分解時のオイル目安量

：約 700cc

オイル交換時の目安量：約 500cc

2. エンジン停止状態でトランスミッションを1速にシフトしクラッチレバーを握ります。車両を動かした際、リアホイールが回転しクラッチレバーを放した状態でリアホイールが回転しない事を確認して下さい。

3. トランスミッションがニュートラル状態でエンジンを始動し、各部のオイル漏れを点検します。

異常が無ければ安全な場所で低速度の走行テストを行い、クラッチの作動を確認して下さい。

▲警告：エンジンを始動させての点検は、必ず換気の良い場所で行って下さい。密閉した場所では、エンジンを始動させないで下さい。(一酸化炭素中毒になる恐れがあります。)