

スペシャルクラッチキット TYPE-R (WET/油圧式) 取扱説明書

(ノーマルメインシャフト用)

製品番号 02-01-0195

適応車種及びフレーム番号 MAGNA50 (AC13-1000010 ~)

この度は、弊社製品をお買い上げ頂きまして有り難うございます。
ご使用につきましては、各キット内容をお確かめ、各キットの明記事項を遵守頂きます様お願い致します。
万一お気付きの点がございましたら、お買い上げ頂いた販売店にご相談下さい。

◎イラスト、写真などの記載内容が本パーツと異なる場合がありますので、予めご了承下さい。

☆ご使用前に必ずお読み下さい☆

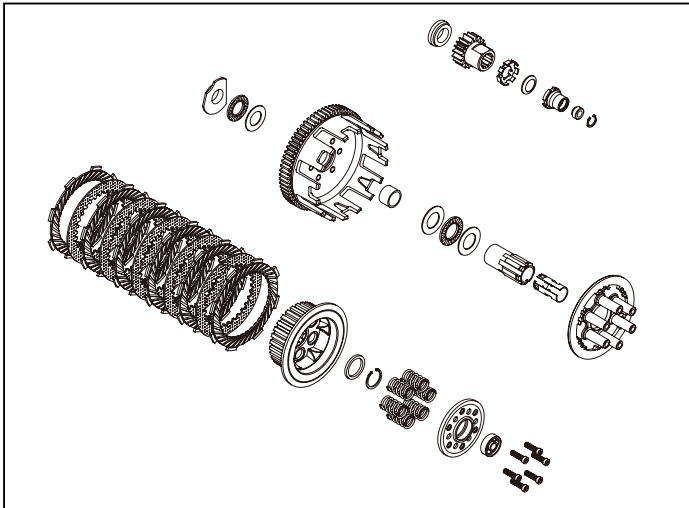
- ◎取扱説明書に書かれている指示を無視した使用により事故や損害が発生した場合、弊社は賠償の責を一切負いかねます。
- ◎当製品を取り付け使用し、当製品以外の部品に不具合が発生しても当製品以外の部品の保証は、どの様な事柄でも一切負いかねます。
- ◎製品を加工等された場合は、保証の対象にはなりません。
- ◎他社製品との組み合わせのお問い合わせはご遠慮下さい。
- ◎当製品は、上記適応車種、フレーム番号の車両専用用品です。他の車両には取り付け出来ませんのでご注意下さい。
- ◎この取扱説明書は、基本的な技術や知識を持った方を対象に作成しております。
- 取り付けに自信の無い方や、取り付けに必要な工具等をお持ちでない場合は取り付け作業は行わずに、指定工場、又は認証工場などの車両整備が可能な業者へ取り付けをご依頼下さい。
- ◎性能アップ、デザイン変更、コストアップ等で製品および価格は予告無く変更されます。予めご了承下さい。
- ◎クレームについては、材料および加工に欠陥があると認められた製品に対してのみ、お買い上げ後1ヶ月以内を限度として、修理又は交換させて頂きます。但し、正しい取り付けや、使用方法など守られていない場合は、この限りではありません。修理又は交換等にかかる一切の費用は対象となりません。なお、レース等でご使用の場合はいかなる場合もクレームは一切お受け致しません。予めご了承下さい。
- ◎この製品はスペシャルクラッチカバーキット TYPE-R (WET/油圧式)、ノーマルメインシャフト用スペシャルクラッチインナーキット TYPE-R (WET)、クラッチマスターシリンダー ASSY. をセットした物です。
- 組み付けには、それぞれの製品に付属している取扱説明書をご確認下さい。

～ご注意～

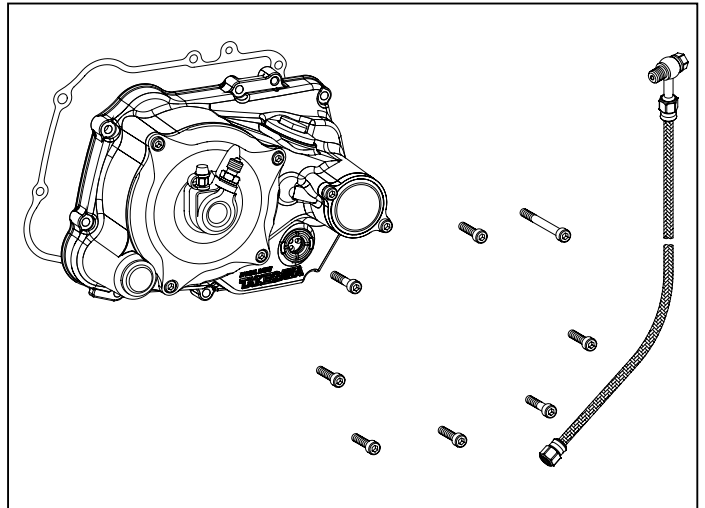
- 当製品はノーマルメインシャフト(ノーマルミッション)専用です。クロスミッション装着車には取り付け出来ません。
- バックミラー使用時は M8 サイズのバックミラーが別途必要となります。

製品内容

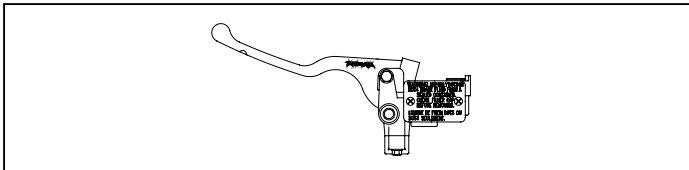
02-01-0806



02-01-0180



02-02-2103



商品番号	商品名	個数
02-01-0180	スペシャルクラッチカバーキット TYPE-R (WET/油圧式)	1
02-01-0806	スペシャルクラッチインナーキット TYPE-R (WET/ノーマルメインシャフト用)	1
02-02-2103	クラッチマスターシリンダー ASSY.	1