



マニュアル強化クラッチキット(18/67)取扱説明書

商品番号 : 02 01 0216

適応車種 : モンキー

Z50J 1354719~のマニュアルクラッチ車両
AB27 1000001~

: ゴリラ・BAJA全車種

: ダックス50

ST50 4000001~のマニュアルクラッチ車両

: モンキーR・RT全車種

: JAZZ全車種

: マグナ50全車種

: ベンリーCD50・CL50・50S全車種

- ・この度は、弊社商品をお買い上げ頂きまして有り難うございます。使用の際には下記事項を遵守頂きますようお願い致します。
 - ・取り付け前には、必ずキット内容をお確かめ下さい。万一お気付きの点がございましたら、お買い上げ頂いた販売店にご相談下さい。
- イラスト、写真などの記載内容が本パーツと異なる場合がありますので、予めご了承下さい。

特 徴

- ・クラッチディスクを3枚使用することでクラッチを強化。チューニングされたエンジンのクラッチの滑りを解消し、エンジン出力を十分に伝えることが出来ます。特にe Stage、S-Stageに最適です。
- ・薄型クラッチディスク採用により、クラッチASSYとしては従来品と同サイズとなっております。
- ・ドライブギア/ドリブンギアを共に交換することで1次減速比を変更し、2次減速比(スプロケット)の選択の幅を広げます。
- ・クラッチASSYとして組立て済みで、ノーマルクラッチと取り替えるだけの簡単作業。(作業には特殊工具が必要。)

ご使用前に必ずお読み下さい

取扱説明書に書かれている指示を無視した使用により事故や損害が発生した場合、弊社は賠償の責を一切負いかねます。

この製品は、上記適応車種、フレーム番号の車両専用用品です。他の車両には取り付け出来ませんのでご注意下さい。

このキットの取り付けにはクラッチASSYの脱着作業が必要になります。上記適合車のホンダ純正サービスマニュアルを準備し、取り付け要領に従って十分注意して作業を行って下さい。尚、この取扱説明書やホンダ純正サービスマニュアルは基本的な技能や知識を持った方を対象としております。取り付け等の経験の無い方、工具等の準備が不十分な方は、技術的信用のある専門店へご依頼されることをお勧め致します。

この製品を取り付け使用し、当製品以外の部品に不具合が発生しても当製品以外の部品の保証は、どのような事柄でも一切負いかねます。

商品を加工等された場合や取り付けされた場合は、保証の対象にはなりません。

他社製品との組み合わせのお問い合わせはご遠慮下さい。

この製品はノーマルと同様のクランクシャフトに取り付けるクラッチなので高回転・高出力エンジンに取り付けた場合はクラッチやクランクシャフトに負担がかかりやすく、不向きです。また、その場合はスペシャル/乾式クラッチをご使用下さい。

許容最高回転数は10000rpmです。必ずお守り下さい。許容回転数を超えて使用した場合、クラッチアウターが破損する可能性があります。ノーマルと1次減速比が変わるため、2次減速比(スプロケット)を変更しなければならない場合があります。

ボルト、ナット、ノックピン、ベアリング、パッキンの一部は再使用しますが、摩耗や損傷が激しいものは再使用せず、必ず新品のものをご使用下さい。

エンジンオイルはAPI SF級以上で、SAE 10W-40/15W-50程度の物をご使用下さい。

この製品を取り付けるには特殊工具のロックナットレンチとローターホルダーが必要となります。

弊社製品番 ロックナットレンチ : 00 01 021 (12.7mm) / 022 (9.5mm)

ローターホルダー : 00 01 1001



注意

この表示を無視した取り扱いをすると、人が傷害を負う可能性が想定される内容及び物的損害が想定される内容を示しています。

- ・一般公道では、法定速度を守り遵法運転を心掛けて下さい。
(法定速度を越える速度で走行した場合、運転者は道路交通法、速度超過違反で罰せられます。)
- ・作業等を行う際は、必ず冷間時(エンジンおよびマフラーが冷えている時)に行ってください。
(火傷の原因となります。)
- ・作業を行う際は、その作業に適した工具を用意して行って下さい。(部品の破損、ケガの原因となります。)
- ・規定トルクは、必ずトルクレンチを使用し、確実に作業を行ってください。
(ボルトおよびナットの破損、脱落の原因となります。)
- ・製品およびフレームには、エッジや突起がある場合があります。作業時は、手を保護して作業を行ってください。(ケガの原因となります。)
- ・走行前は、必ず各部を点検し、ネジ部等の緩みが無いかを確認し緩みがあれば規定トルクで確実に増し締めを行ってください。
(部品の脱落の原因となります。)
- ・ガスケット、パッキン類は、必ず新品部品を使用して下さい。また、再使用する部品については、よく点検し摩耗や損傷がある場合は、必ず新品部品と交換して下さい。



警告

この表示を無視した取り扱いをすると、人が死亡したり重傷を負う可能性が想定される内容を示しています。

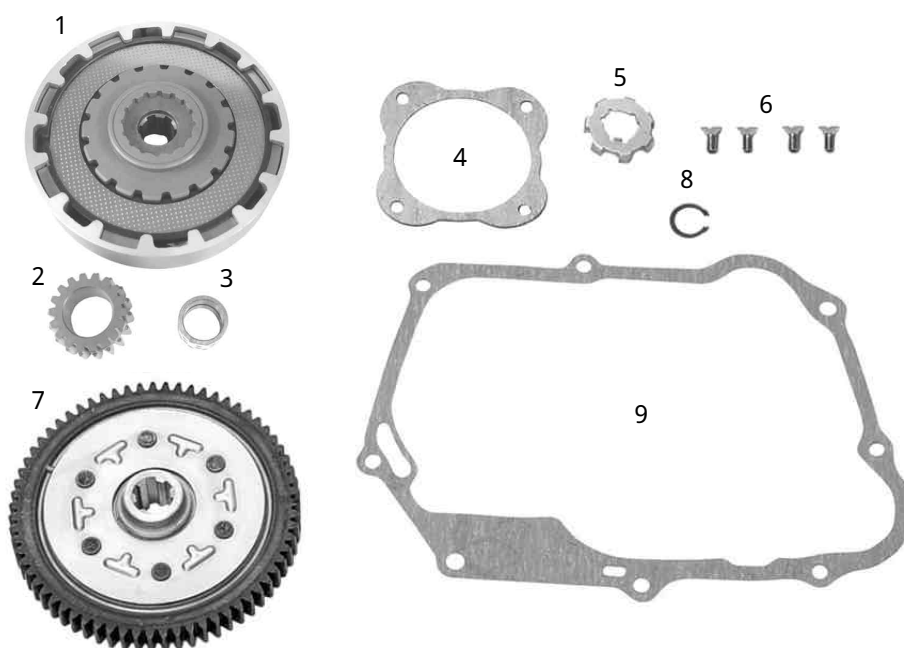
- ・エンジンを回転させる場合は、必ず換気の良い場所で行って下さい。密閉した様な場所では、エンジンを始動させないで下さい。
(一酸化炭素中毒になる恐れがあります。)
- ・走行中、異常が発生した場合は、直ちに車両を安全な場所に停止させ、走行を中止して下さい。
(事故につながる恐れがあります。)
- ・作業を行う際は、水平な場所で車両を安定させ安全に作業を行って下さい。
(作業中に車両が倒れてケガをする恐れがあります。)
- ・点検、整備は、取扱説明書又は、サービスマニュアル等の点検方法、要領を守り、正しく行って下さい。
(不適当な点検整備は、事故につながる恐れがあります。)
- ・点検、整備等を行った際、損傷部品が見つければ、その部品を再使用する事は避け損傷部品の交換を行って下さい。
(そのまま使用すると事故につながる恐れがあります。)

性能アップ、デザイン変更、コストアップ等で商品および価格は予告無く変更されます。予めご了承下さい。

クレームについては、材料および加工に欠陥があると認められた商品に対してのみ、商品お買い上げ後1ヶ月以内を限度として、修理又は交換させていただきます。但し、正しい取り付けや、使用方法など守られていない場合は、この限りではありません。修理又は交換等にかかる一切の費用は対象となりません。

この取扱説明書は、本商品を破棄されるまで保管下さいませお願い致します。

～ 商 品 内 容 ～



番号	部 品 名	個数	リペア品番	入 数
1	クラッチASSY.	1	_____	1
2	プライマリドライブギア 18T	1	_____	1
3	クラッチセンタガイド	1	_____	1
4	クラッチアウターカバーガスケット	1	00 02 0122	1
5	ロックワッシャ 14mm	1	00 02 0123	1
6	フラットスクリュー 5×10	4	00 00 2778	4
7	プライマリドリブンギア 67T	1	_____	1
8	エキスターナルサークリップ 17mm	1	00 02 0005	5
9	R.クランクケースカバーガスケット	1	00 01 0095	1
クラッチプレート&フリクションディスクセット			02 01 0001	1SET

リペアパーツは必ずリペア品番にてご発注下さい。品番発注でない場合、受注出来ない場合もあります。予めご了承下さい。

尚、単品出荷出来ない部品もありますので、その場合はセット品番にてご注文下さいませお願い致します。

～取 り 付 け 要 領～

キット内容を確認して下さい。

作業はメンテナンススタンド等を用いて車両を水平に確実に支えて下さい。

作業は必ず冷間時（エンジンおよびマフラーが冷えている時）に行ってください。

ここに記載されているのは基本的な作業内容です。車種により作業内容が異なる場合がありますのでホンダ純正サービスマニュアルを参照し、作業を行ってください。

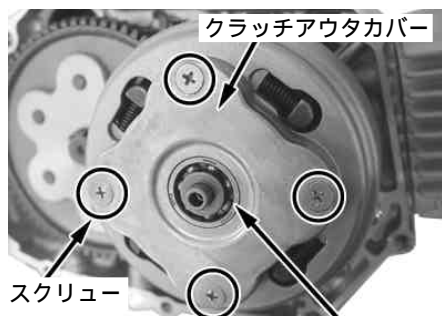
R. クランクケースカバーの取り外し
エンジンオイルを排出します。

クラッチケーブルの接続を外し、キックスタータ、R. クランクケースカバー、R. クランクケースカバーガスケットを取り外します。ノックピン、ボルトは異常がなければ再使用します。汚れを取り除き、無くさないように保管して下さい。

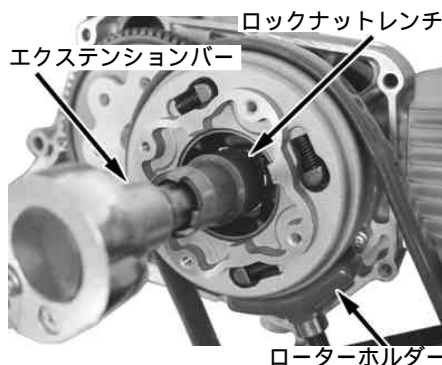
クランクケースやクランクケースカバーに残ったガスケットはきれいに取り除いて下さい。

クラッチ A S S Y . とプライマリドリブンギアの取り外し

スクリュー 4 本を取り外し、クラッチアウトカバー / オイルスルー / オイルスルースプリング / オイルスルーガイド / リフトベアリングを取り外します。



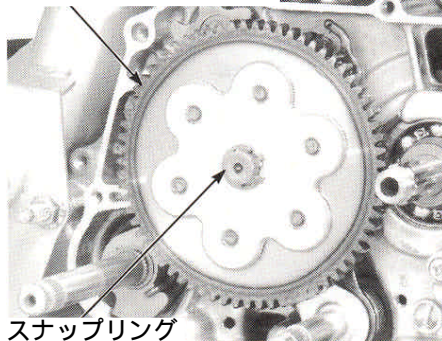
オイルスルー / オイルスルースプリング / オイルスルーガイド / リフトベアリング 1.4mm ロックワッシャの爪を起こします。クラッチアウトをローターホルダーで保持し、ロックナットレンチを用いてロックナットを取り外します。



ロックワッシャ B、1.4mm ロックワッシャを取り外し、クラッチ A S S Y、プライマリドライブギア、クラッチセンタガイドをクランクシャフトから取り外します。

メインシャフトからスナッピングを取り外し、ノーマルのプライマリドリブンギアを取り外します。

プライマリドリブンギア

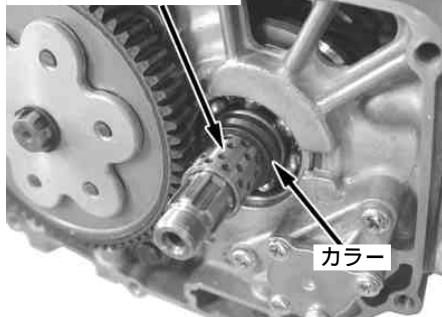


プライマリドリブンギアとクラッチ A S S Y . の取り付け

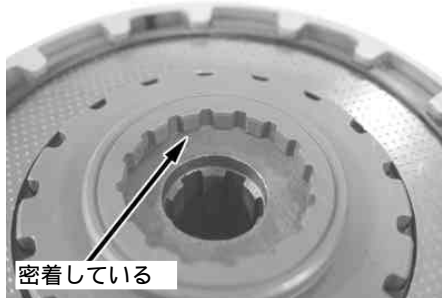
キットのプライマリドリブンギア 67T をメインシャフトに取り付け、スナッピングを取り付けます。

クランクシャフトにカラーが付いているか確認し、キットのクラッチセンタガイドをクランクシャフトに取り付けます。

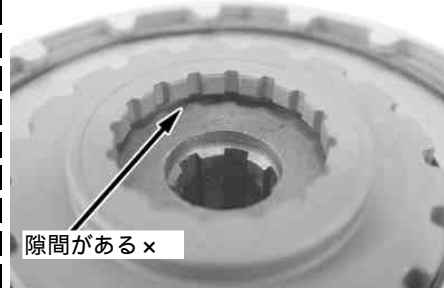
クラッチセンタガイド



クラッチセンタがしっかりとドライブプレートと密着していることを確認して下さい。

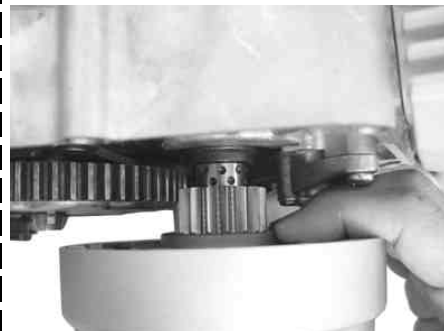


隙間があると、中のフリクションディスクとクラッチセンタが噛み合っていない可能性があり、クラッチが切れないという事態になる場合もありますので、必ず確認して下さい。又、隙間がある場合は必ず密着させて下さい。



キットのクラッチ A S S Y . のクラッチセンタの溝にプライマリドライブギアの歯を合わせ

て取り付けます。クラッチセンタとドライブギアが外れないように注意し、ドリブンギア、クランクシャフトに合わせながら差し込みます。



キットの 1.4mm ロックワッシャの爪をドライブプレートの溝に合わせて取り付けます。

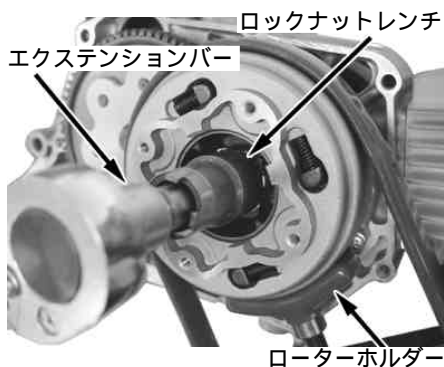


ロックワッシャ B を "OUT SIDE" マークを表側に向けて取り付けます。



ロックナットを取り付けます。

△注意：必ず規定トルクを守る事。
トルク：4.2 N・m (0.43 kgf・m)

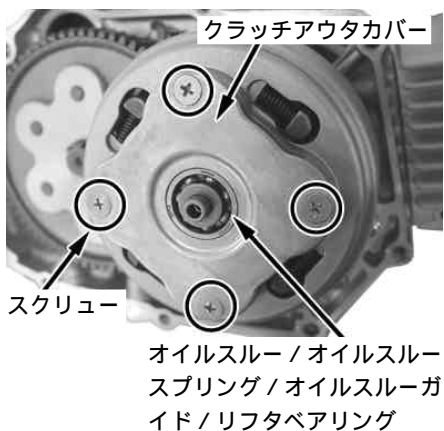


ロックワッシャの爪にロックナットの切り欠きが合っていない場合、ロックナットを締め込んで合わせます。1.4 mmロックワッシャの爪を折り曲げ、ロックナットの切り欠きに確実に固定します。



キットのガスケットをクラッチアウトカバーに取り付け、クラッチアウトにスクリュー4本で取り付けます。クラッチアウトカバーに、リфтаベアリング、オイルスルーガイド、オイルスルーSpring、オイルスルーが付いているか確認して下さい。

△注意：必ず規定トルクを守る事。
トルク：4.4 N・m
(0.45 kgf・m)



R .クランクケースカバーの取り付け

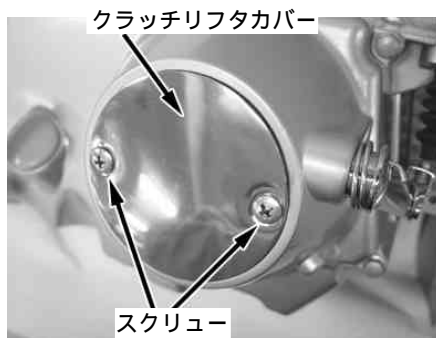
ノックピン、キットのガスケットをクランクケースに取り付けます。R .クランクケースカバーを取り付け、各ボルトを締め付けます。

△注意：必ず規定トルクを守る事。
トルク：8.8 N・m (0.9 kgf・m)

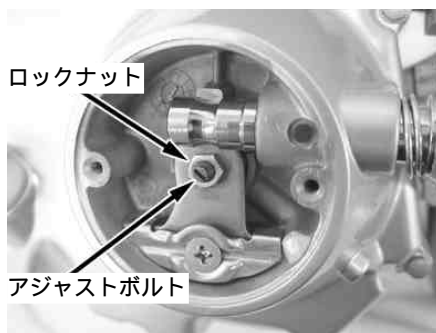
キックスタータを取り付け、ボルトを締め付けます。クラッチケーブルを接続します。ホンダ純正サービスマニュアルを参照し、エンジンオイルを規定量注入して下さい。

調整、点検

スクリュー2本を外し、クラッチリフトカバーを取り外します。



ロックナットを緩め、アジャストボルトを一旦、軽くなるまで、反時計方向に回し、時計方向に少し重くなるまで回します。



重くなった位置からアジャストボルトを1/8回転再び反時計方向に回してアジャストボルトを保持しながらロックナットを締め付けます。エンジンを始動し、エンジンからの異音や、各ガスケット部からのオイルもれが無い点検して下さい。

クラッチの切れ、すべり、シフト操作の具合を点検して下さい。

R .クランクケースカバーにクラッチカバーガスケットとクラッチカバーを取り付け、スクリュー2本で取り付けます。

△注意：必ず規定トルクを守る事。
トルク：4 N・m (0.4 kgf・m)

株式会社 **SPECIAL PARTS** 武川

〒584-0069 大阪府富田林市錦織東三丁目5番16号
TEL 0721-25-1357
FAX 0721-24-5059
お問い合わせ専用ダイヤル 0721-25-8857
URL <http://www.takegawa.co.jp>