



強化クラッチキット（5枚ディスク）取扱説明書

商品番号：02 01 0301

適応車種：Ape50 (AC16-1000001~)
Ape100 (HC07-1000001~)
DREAM50 (AC15-1000001~)
XR80 (HE01-1000001~)
XR100R (HE03-1000001~)
CRF100F (HE03-2400001~)

- ・この度は、TAKEGAWA 商品をお買い上げ頂きまして有り難うございます。使用の際には下記事項を遵守頂きますようお願い致します。
- ・取り付け前には、必ずキット内容をお確かめ下さい。万一お気付きの点がございましたら、お買い上げ頂いた販売店にご相談下さい。

特 徴

ノーマルクラッチ（Ape50 / 3枚、Ape100 / 4枚）に対してフリクションディスクを追加する事でクラッチ容量をアップ（Ape50 33%、Ape100 25%）させ滑りを防止しハイパワーエンジンに対応させています。（ノーマルエンジンにも使用可能）クラッチダンパー数をノーマルの4個から6個に変更し、ダンパー容量をアップさせています。オイルポンプの減速比（2.187 1.833）を変更し、オイルポンプの吐出量を約20%アップさせています。1次減速比（4.437 3.833）を変更し、約16%ハイギヤ化しドリブンスプロケットの選択幅を広げています。クラッチスプリングは強化タイプを使用しています。クラッチセンター及びプレッシャープレートのフリクションディスク当たり面に鋳鉄を鋳込み、センターとプレッシャープレートの耐久性をアップさせています。

ご使用前に必ずお読み下さい

取扱説明書に書かれている指示を無視した使用により事故や損害が発生した場合、当社は賠償の責を一切負いかねます。この製品は、上記適応車種、フレーム番号の車両専用用品です。他の車両には取り付け出来ませんのでご注意下さい。このキットの取り付けには、上記適合車のホンダ純正サービスマニュアルを準備し、取り付け要領に従って十分注意して作業を行って下さい。尚、この取扱説明書やホンダ純正サービスマニュアルは基本的な技能や知識を持った方を対象としております。取り付け等の経験の無い方、工具等の準備が不十分な方は、技術的信用のある専門店へご依頼されることをお勧め致します。この製品を取り付け使用し、当社製品以外の部品に不具合が発生しても当社製品以外の部品の保証は、どのような事柄でも一切負いかねます。商品を加工等された場合は、保証の対象にはなりません。他社製品との組み合わせのお問い合わせはご遠慮下さい。ボルト、ナット、ロックピン、ベアリング等は再使用しますが、摩耗や損傷が激しいものは再使用せず、必ず新品のものをご使用下さい。エンジンオイルはAPI SF級以上で、SAE 10W-40 / 15W-50程度の物をご使用下さい。この説明書はApeを対象としています。Ape以外の車種の場合はそれぞれの車種専用のサービスマニュアルを参照し作業を行って下さい。1次減速比が変わる為、スプロケットのセッティングが必要です。

注意 下記内容を無視した取扱をすると、人が傷害を負う可能性が想定される内容及び物的損害が想定される内容を示しています。

- ・作業等を行う際は、必ず冷間時（エンジンおよびマフラーが冷えている時）に行ってください。（火傷の原因となります。）
- ・作業を行う際は、その作業に適した工具を用意して行って下さい。（部品の破損、ケガの原因となります。）
- ・規定トルクは、必ずトルクレンチを使用し、確実に作業を行ってください。（ボルトおよびナットの破損、脱落の原因となります。）
- ・製品およびフレームには、エッジや突起がある場合があります。作業時は、手を保護して作業を行ってください。（ケガの原因となります。）
- ・走行前は、必ず各部を点検し、ネジ部等の緩みが無いかを確認し緩みがあれば規定トルクで確実に増し締めを行ってください。（部品の脱落の原因となります。）
- ・ガスケット、パッキン類は、必ず新品部品を使用して下さい。また、再使用する部品については、よく点検し摩耗や損傷がある場合は、必ず新品部品と交換して下さい。

警告 下記内容を無視した取扱をすると、人が死亡したり重傷を負う可能性が想定される内容を示しています。

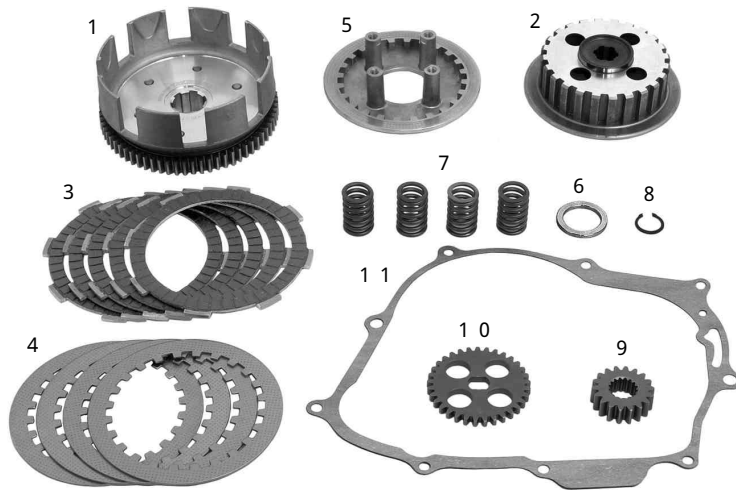
- ・エンジンを回転させる場合は、必ず換気の良い場所で行ってください。密閉した様な場所では、エンジンを始動させないで下さい。（一酸化炭素中毒になる恐れがあります。）
- ・走行中、異常が発生した場合は、直ちに車両を安全な場所に停止させ、走行を中止して下さい。（事故につながる恐れがあります。）
- ・作業を行う際は、水平な場所で車両を安定させ安全に作業を行ってください。（作業中に車両が倒れてケガをする恐れがあります。）
- ・点検、整備は、取扱説明書又は、サービスマニュアル等の点検方法、要領を守り、正しく行って下さい。（不適当な点検整備は、事故につながる恐れがあります。）
- ・点検、整備等を行った際、損傷部品が見つければ、その部品を再使用する事は避け損傷部品の交換を行ってください。（そのまま使用すると事故につながる恐れがあります。）

性能アップ、デザイン変更、コストアップ等で商品および価格は予告無く変更されます。あらかじめご了承下さい。

クレームについては、商品の材料および加工に欠陥があると認められた商品に対しては、商品お買い上げ後1ヶ月以内を限度として、修理又は交換させて戴きます。但し、正しい取り付け、使用方法など守られていない場合は、この限りではありません。修理又は交換等にかかる一切の費用は対象となりません。

この取扱説明書は、本商品を破棄されるまで保管下さいます様お願い致します。

～商品内容～



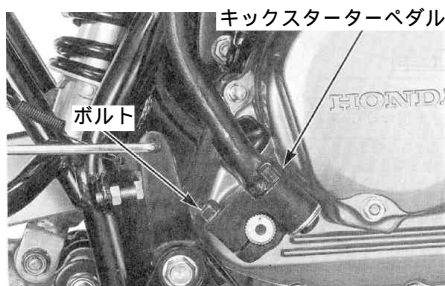
番号	部品名	個数
1	クラッチアウターCOMP.(69T)	1
2	クラッチセンター	1
3	クラッチフリクションディスク	5
4	クラッチプレート	4
5	クラッチプレッシャープレート	1
6	スペーサー	1
7	クラッチスプリング	4
8	エキスターナルサークリップ 17mm	1
9	プライマリードライブギヤ(18T)	1
10	オイルポンプドライブギヤ(33T)	1
11	R.クランクケースカバーガスケット	1

～取り付け要領～

分解

1. ドレンボルトを外し、エンジンオイルを排出します。

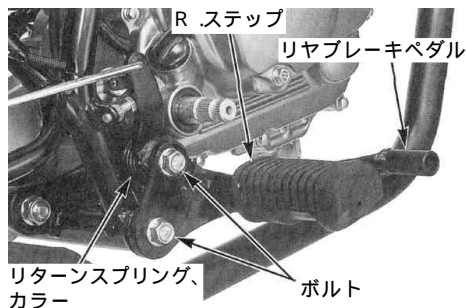
2. キックスターペダル割り締めボルトを外し、キックスターペダルを取り外します。



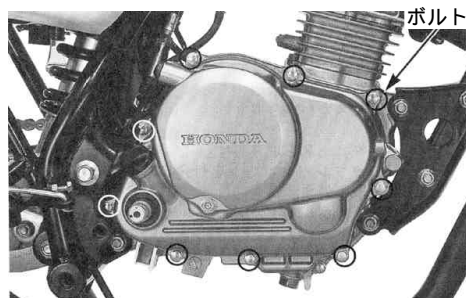
3. クラッチケーブルガイドのロックナットとアジャストナットを緩め、クラッチリフターレバーからクラッチケーブルの接続を外します。



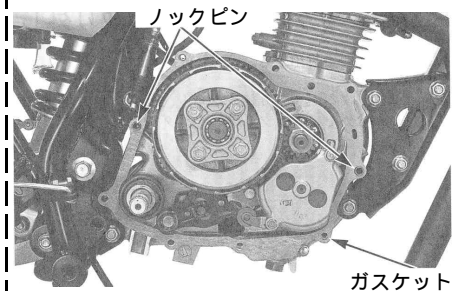
4. ボルト2本、R.ステップ、リヤブレーキペダル、リターンズプリング、カラーをそれぞれ取り外します。



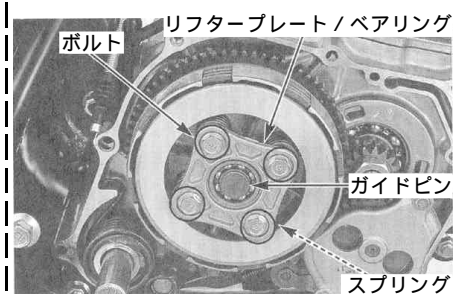
5. R.クランクケースカバーボルト9本を取り外し、R.クランクケースカバーを取り外します。キックスタータースピンドルのオイルシールを破損させないように注意してR.クランクケースカバーを取り外して下さい。



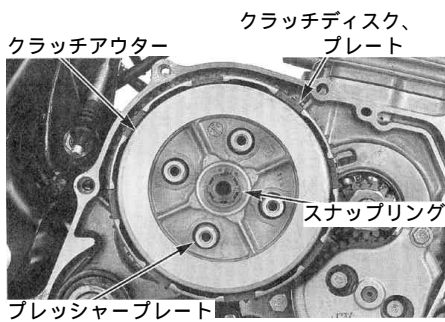
6. ガスケット、ロックピン2本を取り外します。ケースとカバーのガスケット材を除去する際に合わせ面を傷つけないよう注意して下さい。



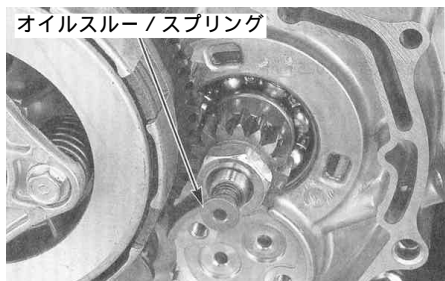
7. クラッチリフタープレートボルトを対角に数回に分けて緩め、リフタープレートボルト4本、リフタープレート/ベアリング、クラッチスプリング4本を取り外します。



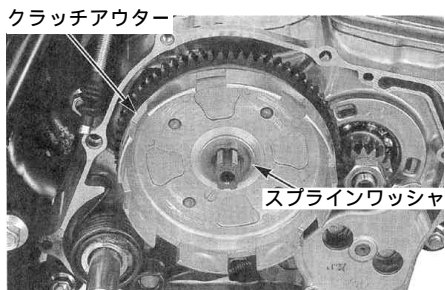
8. スナップリングを取り外し、クラッチプレッシャープレート、フリクションディスク、プレート、センターを一体で引き抜きます。



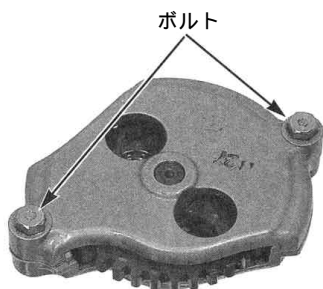
9. オイルスルーとスプリングを外し、ギヤホルダー等を使用して回り止めをします。プライマリドライブギヤのナットを緩めギヤとロックワッシャを取り外します。



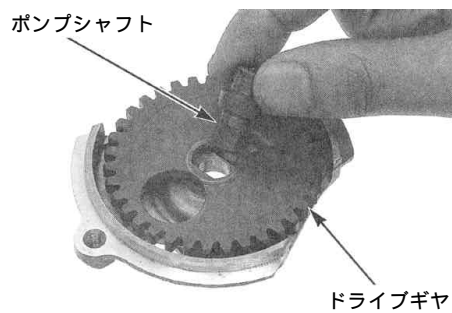
10. スプラインワッシャを取り外し、クラッチアウターを取り外します。



11. オイルポンプドライブギヤカバーのボルトを外し、ドライブギヤカバーを取り外します。

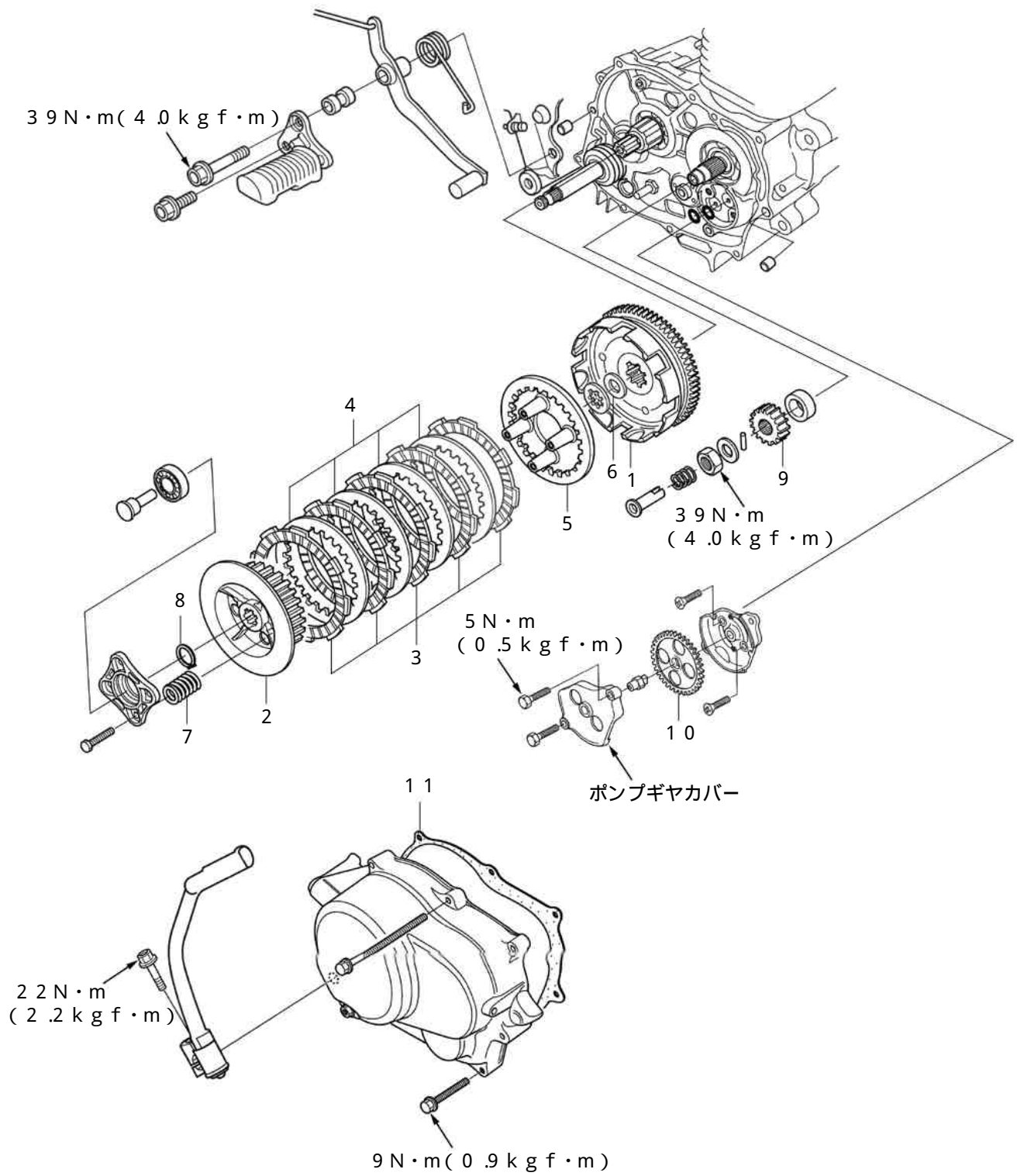


12. ポンプシャフトを外し、ドライブギヤを取り外します。



組み付け

1. オイルポンプボディに付属のドライブギヤを取り付け、オイルポンプの切り欠き部とギヤ穴の切り欠き部を合わせてシャフトを取り付けます。
2. オイルポンプドライブギヤカバーを取り付け、カバーボルトを規定トルクで締め付けます。
トルク：5 N・m (0.5 kgf・m)
3. プライマリドライブギヤを取り付け、ロックワッシャを入れてナットを仮締めします。
4. クラッチアウターCOMP. をシャフトに取り付けます。
付属のスペーサーを取り付け、スプラインワッシャを取り付けます。
ギヤホルダー等を使用してギヤの回り止めをします。
ドライブギヤロックナットを規定トルクで締め付けます。
トルク：39 N・m (4.0 kgf・m)
5. クラッチディスク両面にエンジンオイルを塗布し、クラッチディスク5枚とクラッチプレート4枚を交互に取り付けて、プレッシャープレートを取り付けます。
6. クラッチセンター、ディスク、プレート、プレッシャープレートを取り付けてスナップリングを取り付けます。
7. クラッチスプリングを入れ、リフタープレートを取り付けます。
ボルトを取り付け、対角に数回に分けて規定トルクで締め付けます。
トルク：10 N・m (1.0 kgf・m)
8. クランクシャフトにオイルスルーとスプリングを取り付け、R. クランクケースカバー合わせ面を脱脂し、ノックピン2本とガスケットを取り付けます。
9. キックスタータースピンドルのオイルシールに注意してR. クランクケースカバーを取り付けます。
9本のボルトを中心から外側に対角に規定トルクで締め付けます。
トルク：9 N・m (0.9 kgf・m)
10. 取り外したステップ、クラッチケーブル、キックスターターアームをそれぞれ取り付けます。
エンジンオイルを規定量注入します。



番号無き部品はノーマルを使用

SPECIAL PARTS TAKEGAWA

〒584-0069

大阪府富田林市錦織東三丁目5番16号

TEL 0721-25-1357

FAX 0721-24-5059

URL <http://www.takegawa.co.jp>