



マニュアルクラッチカバーキット 取扱説明書

商品番号 KSR110
: 02 01 0350 (ドライブギヤ無)
: 02 01 0352 (ドライブギヤ付)
KLX110(DR Z110)
: 02 01 0351 (ドライブギヤ無)
: 02 01 0353 (ドライブギヤ付)
適応車種 KSR110 / KLX110 (03~)

- ・この度は、TAKEGAWA 商品をお買い上げ頂きまして有り難うございます。使用の際には下記事項を遵守頂きますようお願い致します。
- ・取り付け前には、必ずキット内容をお確かめ下さい。万一お気付きの点がございましたら、お買い上げ頂いた販売店にご相談下さい。

イラスト、写真などの記載内容が本パーツと異なる場合がありますので、予めご了承下さい。

ご使用前に必ずお読み下さい

このクラッチカバーに使用するサーモユニットは必ず商品番号 02 01 5052 (キャップの色がゴールド) をご使用下さい。

取扱説明書に書かれている指示を無視した使用により事故や損害が発生した場合、当社は賠償の責を一切負いかねます。

この製品を取り付け使用し、当製品以外の部品に不具合が発生しても当製品以外の部品の保証は、どのような事柄でも一切負いかねます。

商品を加工等された場合や取り付けされた場合は、保証の対象にはなりません。

他社製ブレーキアーム及びマフラーはクラッチカバーやクラッチケーブルと干渉する可能性がありますので、使用しないで下さい。

他社製品との組み合わせのお問い合わせはご遠慮下さい。

当製品は、上記適応車種専用品です。他の車両には取り付け出来ませんのでご注意ください。

このキットの取り付けには、クラッチの分解及び組み立て等の作業が必要になります。また、カワサキ純正特殊工具の使用が指定されている箇所があります。上記適応車種にあったカワサキ純正サービスマニュアルを必ず参照し確実に行って下さい。

純正サービスマニュアル及び特殊工具等に関しましては、カワサキ取扱店にご相談願います。

性能アップ、デザイン変更、コストアップ等で商品および価格は予告無く変更されます。あらかじめご了承下さい。

クレームについては、材料および加工に欠陥があると認められた商品に対してのみ、お買い上げ後1ヶ月以内を限度として、修理又は交換させて頂きます。但し、正しい取り付けや、使用方法など守られていない場合は、この限りではありません。修理又は交換等にかかる一切の費用は対象となりません。

この取扱説明書は、本商品を破棄されるまで保管下さいます様お願い致します。



注意

この内容を無視した取扱をすると、人が傷害を負う可能性が想定される内容及び物的損害が想定される内容を示しています。

- ・作業等を行う際は、必ず冷間時（エンジンおよびマフラーが冷えている時）に行ってください。（火傷の原因となります。）
- ・作業を行う際は、その作業に適した工具を用意して行って下さい。（部品の破損、ケガの原因となります。）
- ・規定トルクは、必ずトルクレンチを使用し、確実に作業を行ってください。（ボルトおよびナットの破損、脱落の原因となります。）
- ・製品およびフレームには、エッジや突起がある場合があります。作業時は、手を保護して作業を行ってください。（ケガの原因となります。）
- ・走行前は、必ず各部を点検し、ネジ部等の緩みが無いかを確認し緩みがあれば規定トルクで確実に増し締めを行ってください。（部品の脱落の原因となります。）

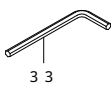
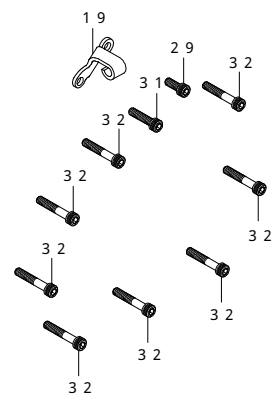
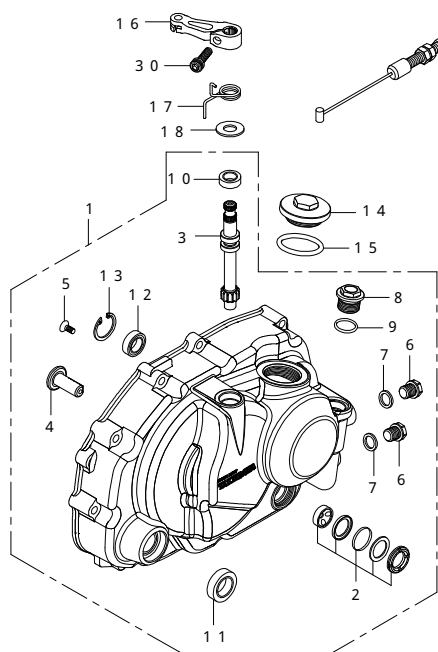
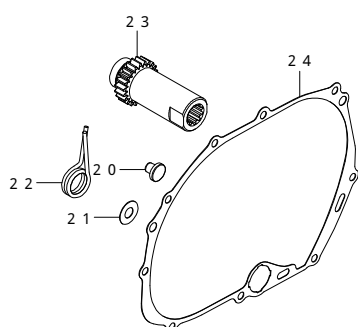
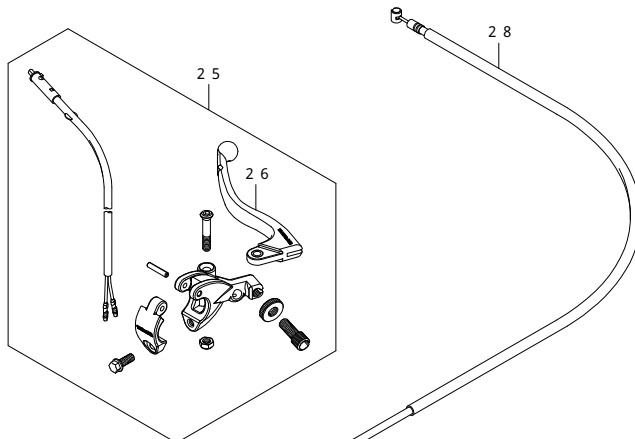
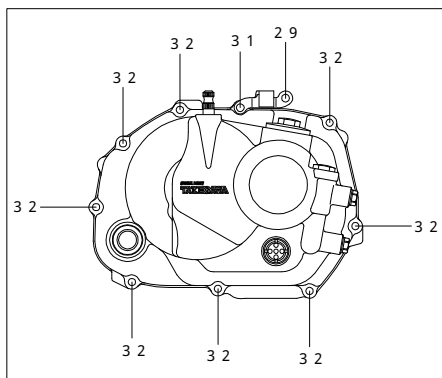


警告

この内容を無視した取扱をすると、人が死亡したり重傷を負う可能性が想定される内容を示しています。

- ・エンジンを回転させる場合は、必ず換気の良い場所で行ってください。密閉した様な場所では、エンジンを始動させないで下さい。（一酸化炭素中毒になる恐れがあります。）
- ・走行中、異常が発生した場合は、直ちに車両を安全な場所に停止させ、走行を中止して下さい。（事故につながる恐れがあります。）
- ・作業を行う際は、水平な場所で車両を安定させ安全に作業を行ってください。（作業中に車両が倒れてケガをする恐れがあります。）
- ・点検、整備は、取扱説明書又は、サービスマニュアル等の点検方法、要領を守り、正しく行って下さい。（不適当な点検整備は、事故につながる恐れがあります。）
- ・点検、整備等を行った際、損傷部品が見つければ、その部品を再使用する事は避け損傷部品の交換を行ってください。（そのまま使用すると事故につながる恐れがあります。）
- ・ガソリンは、非常に引火しやすい為、一切の火気を避け燃えやすい物が周りに無い事を確認して下さい。又、気化したガソリンの滞留は、爆発等の危険性がある為、通気の良い場所で作業を行ってください。

商品内容



番号	部品名	個数	補修部品番号	入数	番号	部品名	個数	補修部品番号	入数
1	R.クランクケースカバーASSY.	1	11330 KL1 T11/A	1	18	ブレンワッシャ 10mm	1	00000151	10
2	オイルボットウインドウセット	1	00020031	1	19	クラッチケーブルレシーバー	1	50130 KL1 T01	1
3	クラッチリリースピニオン	1	00020033	1	20	クラッチリフターロッド	1	22847 KL1 T00	1
4	クラッチリリースラック	1	00020039	1	21	シムリング 9X20X0.5	1	00020116	1
5	フラットヘッドスクリュー 4X10	1	00000100	10	22	チェンジシャフトリターンズプリング	1	24651 KL1 T00	1
6	オイルプラグボルト M10X1.25	2	90145 GEY T00	1	23	プライマリドライブギヤ 2.2T	1	23121 KL1 T00	1
7	シーリングワッシャ 10mm	2	00070010	10	24	クラッチカバーガスケット	1	11393 KL1 T00	1
8	サーモスタットホールキャップ (シルバー)	1	15411 GEF T00	1	25	クラッチレバー ASSY.	1	53170 165 T10	1
9	Oリング 16mm	1	00000048	4	26	クラッチレバー	1	53178 165 T10	1
10	オイルシール 10X17X5	1	00020006	1	27	ミラーブラケット 8mm	1	22889 125 T00	1
11	オイルシール 16X26X7	1	00010039	1	28	クラッチケーブル COMP. 910mm	1	00020107	1
12	オイルシール 12X20X5	1	00010038	2		クラッチケーブル COMP. 850mm	1	00020133	1
13	インターナルサークリップ 2.2mm	1	00020115	3	29	ソケットキャップスクリュー 6X15	1	00000042	10
14	ホールキャップ	1	12361 GEF T00	1	30	ソケットキャップスクリュー 6X20	1	00000043	10
15	Oリング 30mm	1	00010034	4	31	ソケットキャップスクリュー 6X25	1	00000089	10
16	クラッチリリースアーム	1	22812 181 T00	1	32	ソケットキャップスクリュー 6X35	8	00000259	4
17	クラッチアームスプリング	1	22815 KL1 T00	1	33	六角棒レンチ 5mm	1		

補修パーツは必ずリベア品番にてご発注下さい。品番発注でない場合、受注出来ない場合もあります。あらかじめご了承下さい。
尚、単品出荷出来ない部品もありますので、その場合はセット品番にてご注文下さいませお願い致します。
02 01 0351及び0353は部品番号27番は含まれません。又28番は長さが850mmになります。

特 徴

ノーマルの足踏み自動遠心式クラッチを手動ワイヤー式に変更するキットです。
クラッチカバーはアルミニウムダイカスト製で表面はバレル研磨を施しています。
クラッチカバーよりオイルクーラーへのオイル取り出しが可能で、オプションのサーモスタットの取り付けが出来ます。(特許出願中)
オイル注入口には、ノーマルのフィラキャップの取り付けやオプションのブリザーキャップの取り付けが可能です。
クラッチ操作機構にラックアンドピニオン式を採用し、クラッチ操作性を向上させています。
ノーマルクラッチ及びオプションの強化クラッチキット(6枚ディスク)のどちらにも取り付けが可能です。
クラッチカバーを変更する事無く、オプションの油圧シリンダーキットで、ワイヤー式から油圧式への変更が可能です。(特許出願中)
ノーマルの1次側クラッチを取り外して、専用のドライブギヤを使用する事で、クランクシャフトにかかる負担を軽減し、スロットルレスポンスを向上します。
ボルト1本で着脱出来るクイックリリースタイプのクラッチレバーを付属しています。又、KSR110用には、付け替えが可能なM8ミラーホルダーが付属しています。

使用上のご注意

クラッチカバー単体での使用は出来ません。必ず専用のプライマリドライブギヤを使用して下さい。
オプションのサーモスタットは、クランクケースカバーにオイルクーラー用ホースを取り付ける場合にのみ使用可能です。
オイルクーラーを取り付けない場合や、クランクケースカバー以外にオイルホースを接続する場合は、絶対にサーモスタットを取り付けしないで下さい。
クランクケースカバーより、オイルクーラー用のホースを接続する場合は、必ずサーモスタットを取り付けるか、サーモスタットを取り付けない場合は、オイルクーラーキット付属のオイルホールプラグを取り付けて下さい。
上記部品を取り付けなかった場合、オイルクーラーにエンジンオイルが回りません。
オイルフィルタ部又は、シリンダーヘッドオイルパイプ部にオイルクーラー用のホースを接続する場合は、サーモスタット、オイルプラグボルトは絶対に取り付けしないで下さい。
クランクシャフトにエンジンオイルが供給されず、エンジンを破損します。
クランクケースカバーにオイルクーラーホースを接続した場合、クランクシャフトに供給されるエンジンオイルのみがオイルクーラーを通り、シリンダーヘッドに供給されるエンジンオイルは、オイルクーラーを通りません。
エンジンオイルを全量オイルクーラーに通す場合は、オイルフィルタ部にオイルホースを接続するか、クランクケース部とシリンダーヘッドオイルパイプ部にそれぞれオイルクーラーを取り付けて下さい。

取 り 付 け 要 領

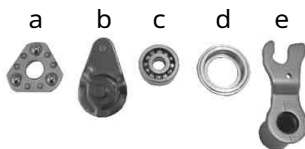
分解

1. 車両をメンテナンススタンド等で安定させます。
受け皿を用意し、ドレンプラグを外してエンジンオイルを抜き取ります。

2. キックペダル、右ステップホルダ、ブレーキペダルを外します。
クラッチカバーのスクリューを外し、クラッチカバー、カバーガスケット、ノックピンを取り外します。

3. レリーズレバー、レリーズボール、レリーズカム、ボールベアリング、ベアリングホルダーを取り外します。

- a. レリーズボールASSY
- b. レリーズカム
- c. ボールベアリング
- d. ボールベアリングホルダー
- e. レリーズレバー



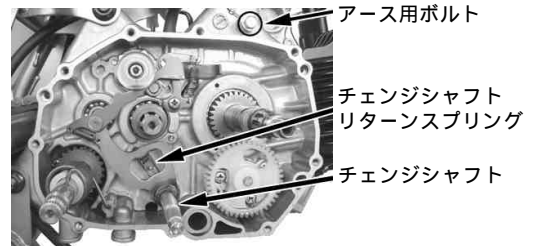
4. 特殊工具のプライマリクラッチホルダを用いてプライマリクラッチを保持し、ナット14mmを取り外します。

カワサキ純正特殊工具
プライマリクラッチホルダ(57001 1507)

5. 特殊工具のクラッチホルダを用いてセカンダリクラッチを保持しナット14mmを取り外します。
クラッチホルダにある3箇所凸部と、クラッチハブの凹部を合わせて取り付けして下さい。

カワサキ純正特殊工具
クラッチホルダ(57001 1508)

6. プライマリクラッチとセカンダリクラッチを一緒に取り外します。
7. チェンジペダルを外し、チェンジシャフトレバーを抜き取ります。
チェンジシャフトレバーよりチェンジシャフトリターンスプリングを取り外します。



8. クランクケースのエンジンアース用ボルトを取り外します。
(KSR110のみ)

プライマリクラッチギヤに付いて

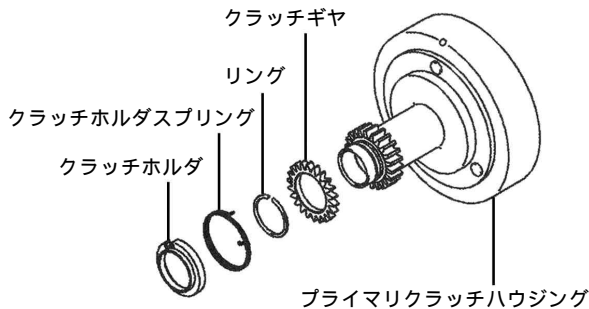
クラッチギヤは取り付けなくても、取り付けなくてもどちらでも構いません。

クラッチギヤを取り付けた場合、バックラッシュを無くしギヤ音を低減します。

又、クラッチギヤを取り付けなくても、クラッチ操作に影響はありません。

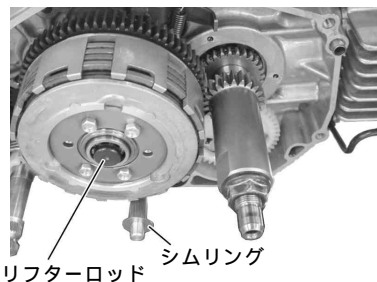
(クラッチギヤを取り付ける場合 / ギヤ付きキットのみ)

1. プライマリクラッチハウジングよりクラッチホルダ、クラッチホルダスプリング、リング、クラッチギヤを取り外します。
2. 付属のドライブギヤにクラッチギヤとリングを取り付けます。クラッチホルダにホルダスプリングを取り付けます。歯形を一致させて、ドライブギヤにホルダを圧入します。任意の歯先どうしにマークを付けておきます。

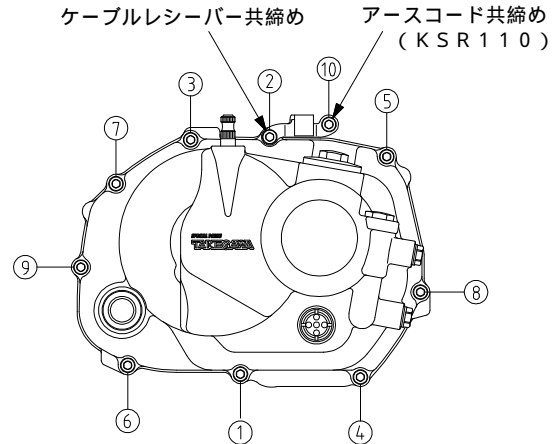


組み付け

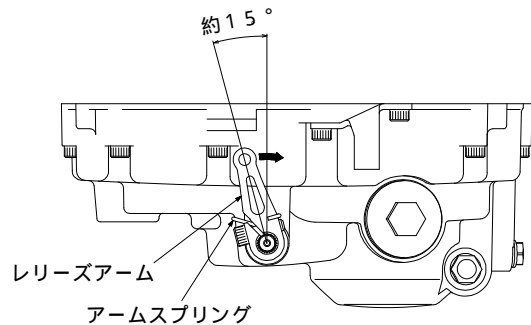
1. チェンジシャフトレバーに付属のチェンジシャフトリターン springs を取り付け、チェンジシャフトレバーをクランクケースに取り付けます。
リターン spring の方向に注意して下さい。
チェンジベダルを取り付け、ボルトを締め付けます。
トルク：11.8 N・m (1.2 kgf・m)
2. ドライブギヤにクラッチギヤを取り付けた場合は、クラッチギヤを時計回りに2歯分回転させ、セカンダリクラッチに噛み合わせた状態で、ドライブギヤと一緒に取り付けます。
歯先に付けたマークがずれている事を確認して下さい。
クラッチギヤを取り付けない場合は、上記作業は不要です。
クラッチホルダでセカンダリクラッチを保持し、ナット14mmを締め付けます。
トルク：7.2 N・m (7.3 kgf・m)
プライマリドライブギヤを固定した状態でナット14mmを締め付けます。
トルク：7.2 N・m (7.3 kgf・m)
3. スプリングプレートに取り外したボールベアリングホルダー、ボールベアリングを取り付け、付属のクラッチリフターロッドをボールベアリングに取り付けます。
チェンジシャフトレバーに付属のシムリングを取り付けます。



4. クランクケースのクラッチカバー取り付け面を脱脂し、ノックピン2本を入れて新品のクラッチカバーガスケットを取り付けます。
R クランクケースカバーを取り付け、締め付け順序に従って、付属のソケットキャップスクリューで数回に分けて締め付けます。
トルク：8.8 N・m (0.9 kgf・m)
カバー内側にクラッチリリースブラックが取り付けられている事を確認して下さい。
キックシャフトのOリングを傷つけないように取り付けして下さい。
クラッチケーブルレシーバーを所定の位置に共締めして下さい。
アースコードをケーブルレシーバーに共締めして下さい。
(KSR110のみ)



5. リリースピニオンにワッシャ10mmを角の丸い方を下向きに入れて入れます。
リリースアームにクラッチアームスプリングを引っ掛け、もう片方をカバーに引っ掛かるようにして、図の位置になるようリリースアームを取り付けます。
リリースピニオンを時計回りに止まる位置まで回転させた状態でリリースアームを取り付けて下さい。



リリースアームにソケットキャップスクリューを取り付け、リリースアームを軽く下方向に押さえた状態で、ソケットキャップスクリューを締め付けます。

トルク：8.8 N・m (0.9 kgf・m)

6. 付属のクラッチレバーにブラケットを取り付け、スプリングピンをプラスチックハンマー等で打ち込みます。
KSR110でバックミラーを取り付ける場合は、ミラーブラケットを使用して下さい。
7. クラッチレバーをハンドルに取り付け、ボルトを締め付けます。
トルク：8.8 N・m (0.9 kgf・m)

重 要

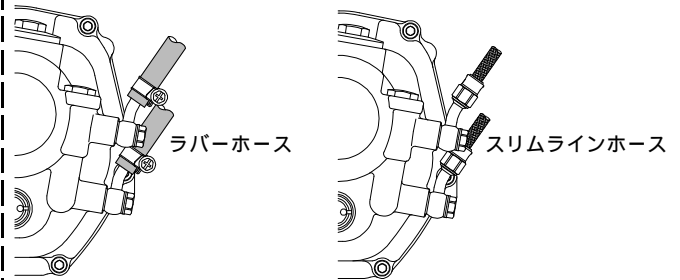
オイルクーラーの取り付け

(サーモユニットを取り付ける場合)

サーモユニットは必ず商品番号 02 01 5052
(ゴールドキャップ) をご使用下さい。

02 01 5053 (ブルーキャップ) はネジ径が異なりますので、取り付け出来ません。

1. 説明書に従ってサーモユニットを取り付けます。
2. オイルプラグボルト 2 本を取り外し、使用するホースの種類に適合する部品を取り付け、ホースを接続します。
サーモユニット取扱説明書をご確認下さい。
オイルクーラーキット取扱説明書をご確認下さい。



(クラッチカバー以外にオイルホースを接続する場合)

オイルフィルター部や、シリンダーヘッドオイルパイプ部にオイルホースを接続する場合は、サーモスタットやオイルホールプラグは取り付けしないで下さい。

⚠ 注意：クラッチカバーにオイルホースを接続しない場合、サーモユニット又は、オイルホールプラグを絶対に取り付けしないで下さい。オイル通路が遮断され、エンジンが破損する可能性があります。

オイルクーラーを取り付けない場合

サーモユニットやオイルホールプラグは絶対に取り付けしないで下さい。
又、サーモユニットやオイルホールプラグが取り付けられている場合は、必ず取り外して下さい。

⚠ 注意：サーモユニット又は、オイルホールプラグを取り付けた状態では、オイル通路が遮断され、エンジンが破損する可能性があります。

8. アジャスター側クラッチケーブルエンドをリリースアームに取り付けます。
クラッチケーブルアジャスター部のナット 1 個を完全にねじ部から外し、クラッチケーブルレシーバーにケーブルを通します。
外したナットを取り付け、ケーブルレシーバーをナットで挟むように仮締めします。
クラッチケーブルを無理が掛からないようにクラッチレバーまで取り回し、ケーブルエンドをレバーに取り付けます。
クラッチケーブルのアジャスト部分で、クラッチレバーの遊びを調整してナットを締め付けます。
トルク：11.8 N・m (1.2 kgf・m)
遊び：レバー先端で 10 mm ~ 20 mm
遊びの微調整はクラッチレバー側で行って下さい。

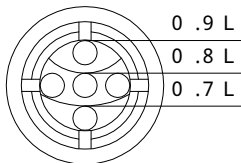
9. 取り外した右ステップホルダ、ブレーキペダル、キックペダルを取り付けます。
トルク
右ステップホルダボルト：26 N・m (2.7 kgf・m)
ブレーキペダルボルト：8.8 N・m (0.9 kgf・m)
キックペダルボルト：11.8 N・m (1.2 kgf・m)

キックペダルボルト



ブレーキペダルボルト ステップホルダボルト

10. ドレンプラグを締め付け、エンジンオイルを注入します。
トルク：29 N・m (3.0 kgf・m)
ドレンプラグのガスケットが損傷している場合は、新品と交換して下さい。
エンジンオイル量：0.9 L (オイル交換時)
オイル点検窓で確認する場合は、目安として下さい。



11. 安全な場所でエンジンを始動し、クラッチ操作に異常が無い事を確認して下さい。

株式会社 SPECIAL PARTS 武川

〒584-0069 大阪府富田林市錦織東三丁目5番16号
TEL 0721 25 1357 FAX 0721-24-5059
お問い合わせ専用ダイヤル 0721 25 8857
URL <http://www.takegawa.co.jp>