

# スペシャルクラッチキット（ワイヤー式）

製品番号 02-01-0420

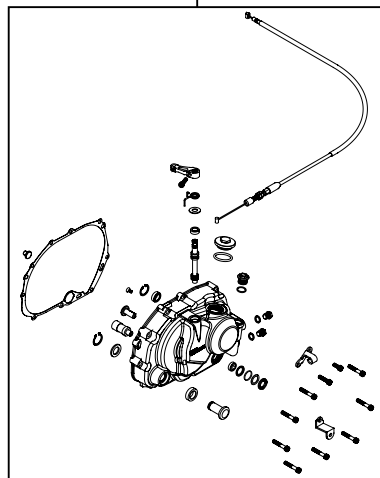
適応車種 Z125 PRO (BR125H-A02621～)

- ・この度は、弊社製品をお買い上げ頂きまして有り難うございます。使用の際には下記事項を遵守頂きますようお願い致します。
- ・クラッチカバーよりオイルクーラーへのオイル取り出しが可能で、オイルクーラー装着時、オプションのサーモスタット装着によりオーバーヒートを防止出来るスペシャルクラッチカバーとハイパワーにも対応した6枚強化クラッチをセットにした、Z125 PRO 専用のスペシャルクラッチキットです。
- ・ノーマルの1次側ドライブギアを取り外して、専用の軽量ドライブギアを使用する事で、スロットルレスポンスが向上します。又、1次減速比を純正より約14%UPしております。
- ・ご使用につきましては、各キット内容をお確かめ、各キットの明記事項を遵守頂きますようお願い致します。万一お気づきの点がございましたら、お買い上げ頂いた販売店にご相談下さい。

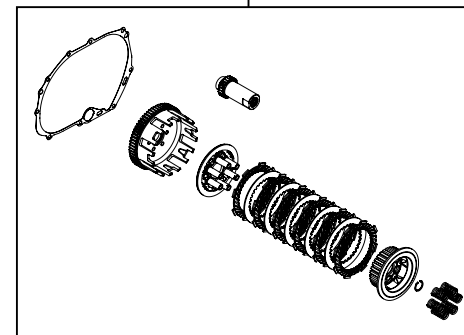
◎イラスト、写真などの記載内容が本パーツと異なる場合がありますので、予めご了承下さい。

## ～キット内容～

02-01-0411  
スペシャルクラッチカバーキット



02-01-0330  
強化クラッチキット



## ☆ご使用前に必ずお読み下さい☆

- ◎このキットの取り付けには、クラッチの分解及び組み立て等の作業が必要になります。また、純正特殊工具の使用が指定されている箇所があります。上記適応車種にあった純正サービスマニュアルを必ず参照し確実に行って下さい。
- ◎取扱説明書に書かれている指示を無視した使用により事故や損害が発生した場合、弊社は賠償の責を一切負いかねます。
- ◎当製品を取り付け使用し、当製品以外の部品に不具合が発生しても当製品以外の部品の保証は、どのような事柄でも一切負いかねます。
- ◎当製品を加工等された場合は、保証の対象にはなりません。
- ◎他社製品との組み合わせのお問い合わせはご遠慮下さい。
- ◎当製品は、上記適応車種の車両専用部品です。他の車両には取り付け出来ませんのでご注意ください。
- ◎この取扱説明書は、基本的な技術や知識を持った方を対象に作成しております。取り付けに経験の無い方や、取り付けに必要な工具等をお持ちで無い場合は取り付け作業は行わずに、指定工場、又は認証工場などの車両整備が可能な業者へ取り付けをご依頼下さい。
- ◎性能アップ、デザイン変更、コストアップ等で製品及び価格は予告無く変更されます。予めご了承下さい。
- ◎クレームについては、材料及び加工に欠陥があると認められた製品に対してのみ、お買い上げ後1ヶ月以内を限度として、修理又は交換させて頂きます。但し、正しい取り付けや、使用方法など守られていない場合は、この限りではありません。修理又は交換等にかかる一切の費用は対象となりません。なお、レース等でご使用の場合はいかなる場合もクレームは一切お受け致しません。予めご了承下さい。
- ◎この取扱説明書は、当製品を破棄されるまで保管下さいますようお願い致します。

株式会社 スペシャルパーツ 武川

〒584-0069 大阪府富田林市錦織東 3-5-16  
TEL:0721-25-1357 FAX:0721-24-5059 URL <http://www.takegawa.co.jp>