



# モンキー/ゴリラ クイッククラッチレバーセット

## 取扱説明書

商品番号 : 02-01-0602  
 対応車種 : モンキー/ゴリラ  
 対応クラッチ : マニュアル式ノーマルクラッチ  
 当社強化クラッチキット

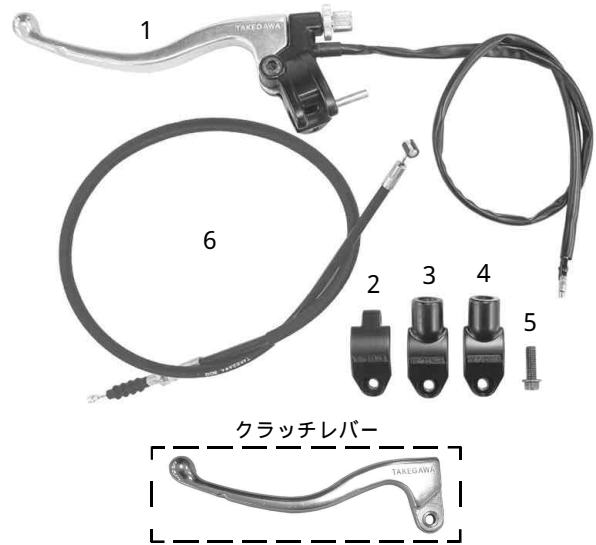
- ・この度は、TAKEGAWA 商品をお買い上げ頂きまして有り難うございます。使用の際には下記事項を遵守頂きますようお願い致します。
- ・取り付け前には、必ずキット内容をお確かめ下さい。万一お気付きの点がございましたら、お買い上げ頂いた販売店にご相談下さい。

イラスト、写真などの記載内容が本パーツと異なる場合がありますので、予めご了承下さい。

### ～特長～

ノーマルクラッチ、強化クラッチキット(02 01 0202/02 01 0214/02 01 0506)や、コンビネーションスイッチ(02 01 015/05 09 0009)取り付け時に使用するクラッチレバーとケーブルのセットです。  
 クラッチレバー側で遊びの調整が可能で、レバーホルダーが分割式の為、作業性が向上します。  
 フロントディスクブレーキ装着時にマッチするレバー形状を採用しています。  
 3種類のレバーホルダーをセットしており(ミラー無しタイプ、ミラーネジ径M10タイプ、ミラーネジ径M8タイプ)各車両にマッチします。  
 M10、M8どちらも正ネジです。

### ～商品内容～



番号	部 品 名	個数	リペア品番	入数
1	クラッチレバーASSY.	1		
2	レバーホルダーブラケット	1	22883 125 T00	1
3	ミラーブラケット M10×1.25	1	22888 125 T00	1
4	ミラーブラケット M8×1.25	1	22889 125 T00	1
5	フランジボルト 6×18	1		
6	クラッチケーブルCOMP.	1	22870 165 T01	1
	クラッチレバー	1	53178 165 T10	1

リペアパーツは必ずリペア品番にてご発注下さい。品番発注でない場合、受注出来ない場合もあります。あらかじめご了承下さい。尚、単品出荷出来ない部品もありますので、その場合はセット品番にてご注文下さいませお願い致します。

### ご使用前に必ずお読み下さい

取扱説明書に書かれている指示を無視した使用により事故や損害が発生した場合、当社は賠償の責を一切負いかねます。  
 この製品を取り付け使用し、当製品以外の部品に不具合が発生しても当製品以外の部品の保証は、どの様な事柄でも一切負いかねます。  
 商品を加工等された場合や取り付けされた場合は、保証の対象にはなりません。  
 他社製品との組み合わせのお問い合わせはご遠慮下さい。  
 当製品は、上記対応車種の車両専用品です。他の車両には取り付け出来ませんのでご注意下さい。  
 レバーホルダーはハンドルパイプ径22.0mm及び22.2mm専用品です。他のサイズのハンドルには取り付け出来ませんのでご注意下さい。  
 当製品は、ノーマルのウインカースイッチASSY.との同時装着は出来ません。又、ハンドルパイプにクラッチレバーホルダーが溶接されている物には使用出来ませんのでご注意下さい。

**注意** この内容を無視した取扱をすると、人が傷害を負う可能性が想定される内容及び物的損害が想定される内容を示しています。

- ・作業等を行う際は、必ず冷間時(エンジンおよびマフラーが冷えている時)に行ってください。(火傷の原因となります。)
- ・作業を行う際は、その作業に適した工具を用意して行って下さい。(部品の破損、ケガの原因となります。)
- ・規定トルクは、必ずトルクレンチを使用し、確実に作業を行ってください。(ボルトおよびナットの破損、脱落の原因となります。)
- ・製品およびフレームには、エッジや突起がある場合があります。作業時は、手を保護して作業を行ってください。(ケガの原因となります。)
- ・走行前は、必ず各部を点検し、ネジ部等の緩みがないかを確認し緩みがあれば規定トルクで確実に増し締めを行ってください。(部品の脱落の原因となります。)

**警告** この内容を無視した取扱をすると、人が死亡したり重傷を負う可能性が想定される内容を示しています。

- ・走行中、異常が発生した場合は、直ちに車両を安全な場所に停止させ、走行を中止して下さい。(事故につながる恐れがあります。)
- ・作業を行う際は、水平な場所で車両を安定させ安全に作業を行ってください。(作業中に車両が倒れてケガをする恐れがあります。)
- ・点検、整備は、取扱説明書又は、サービスマニュアル等の点検方法、要領を守り、正しく行って下さい。(不適当な点検整備は、事故につながる恐れがあります。)
- ・点検、整備等を行った際、損傷部品が見つければ、その部品を再使用する事は避け損傷部品の交換を行ってください。(そのまま使用すると事故につながる恐れがあります。)

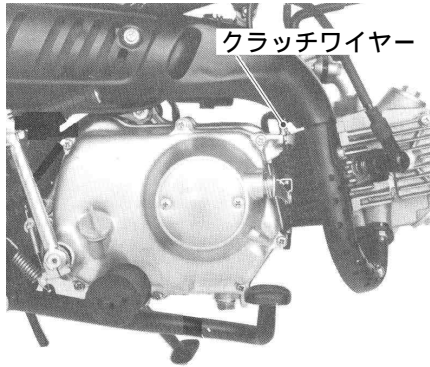
性能アップ、デザイン変更、コストアップ等で商品および価格は予告無く変更されます。あらかじめご了承下さい。

クレームについては、材料および加工に欠陥があると認められた商品に対してのみ、お買い上げ後1ヶ月以内を限度として、修理又は交換させて頂きます。但し、正しい取り付けや、使用方法など守られていない場合は、この限りではありません。修理又は交換等にかかる一切の費用は対象となりません。

この取扱説明書は、本商品を破棄されるまで保管下さいます様お願い致します。

## ～取 り 付 け 要 領～

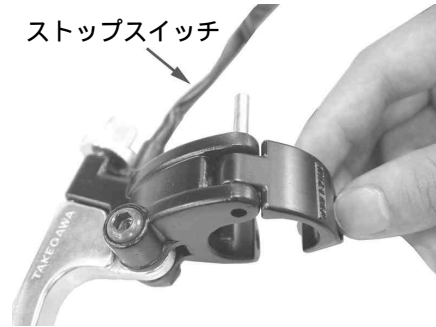
1. クラッチレバー、エンジンのクラッチリリースアームより、STDのクラッチケーブルエンド部分を取り外します。



2. ウィンカースイッチハウジング下側のスクリュー2本を外して、スイッチハウジングを分割します。ハンドルパイプのワイヤーバンドを外し、コードをライトケースより引き出して、スイッチを取り外します。  
ウィンカースイッチASSYの取り外し、取り付けの詳細に関しては、コンビネーションスイッチ説明書を参照して下さい。



3. レバーホルダーの中から車両に適した物を選び、スプリングピンを差し込んでクラッチレバーASSYに取り付けます。ストップスイッチは使用しませんので取り外して下さい。



4. クラッチレバーASSYをハンドルパイプに仮締めして、レバーの位置決めをします。位置が決まればボルトを指定トルクで締め付けます。  
トルク：8 N・m以下 (0.8 kgf・m以下)  
破損の原因となりますので、締め過ぎに注意して下さい。



5. クラッチレバーASSYにキット内のクラッチケーブルCOMP.を取り付け、STDのクラッチケーブルの取り回しを参考に車体に取り付けて下さい。  
取り付け時、クラッチケーブルエンド、クラッチレバーのピボット部に少量のグリスを塗布して下さい。
6. クラッチレバー側、クラッチ側のアジャストボルトでクラッチの遊びを調整します。  
遊びは、クラッチレバー先端で10～20mmに調整して下さい。

株式会社 **SPECIAL PARTS** 武川

〒584-0069 大阪府富田林市錦織東三丁目5番16号

TEL 0721 25 1357

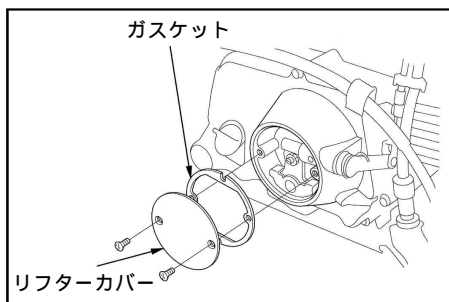
FAX 0721-24-5059

お問い合わせ専用ダイヤル 0721 25 8857

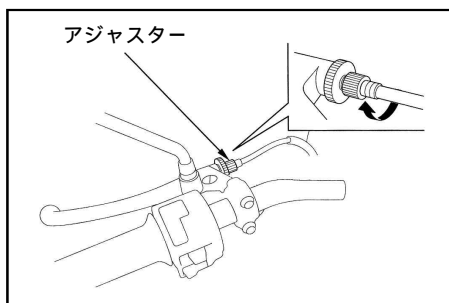
URL <http://www.takegawa.co.jp>

## クラッチの遊び調整について

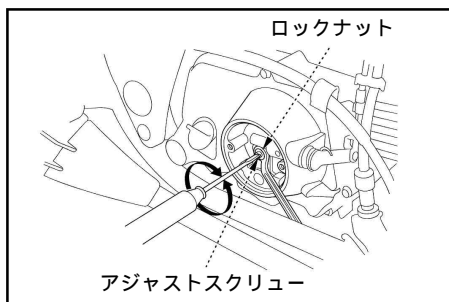
クラッチレバーのアジャスター及び、クラッチケーブルのアジャスターで遊びの調整が出来ない場合は、下記要領にてクラッチの遊びを調整して下さい。



スクリュー 2 本を外し、クラッチカバーとガスケットを取り外します。



クラッチレバーのアジャスターを一杯までねじ込んで遊びが最大になるようにします。



1. ロックナットを緩め、アジャストスクリューを反時計方向に 1 回転回します。
  2. アジャストスクリューを時計方向に抵抗を感じるまでゆっくりと回します。
  3. 抵抗を感じた位置からアジャストスクリューを反時計方向に約 1 / 8 回転戻します。
  4. アジャストスクリューの位置が変わらないよう保持しながら、ロックナットを締め付けます。
  5. クラッチカバーをスクリュー 2 本で取り付けます。
- トルク : 10 N · m ( 1 .0 k g f · m )