



スペシャルクラッチカバーキット TYPE R (ワイヤー式) 取扱説明書

商品番号 : 02-01 0703
適応車種 : MAGNA50
フレーム番号 : AC13 1000010~

- ・この度は、弊社製品をお買い上げ頂きまして有り難うございます。ご使用の際には下記事項を遵守頂きますようお願い致します。
- ・取り付け前には、必ずキット内容をお確かめ下さい。万一お気付きの点がございましたら、お買い上げ頂いた販売店にご相談下さい。

イラスト、写真などの記載内容が本パーツと異なる場合がありますので、予めご了承下さい。

ご使用前に必ずお読み下さい

取扱説明書に書かれている指示を無視した使用により事故や損害が発生した場合、弊社は賠償の責を一切負いかねます。

当製品を取り付け使用し、当製品以外の部品に不具合が発生しても当製品以外の部品の保証は、どの様な事柄でも一切負いかねます。

当製品を加工等された場合や取り付けられた場合は、保証の対象にはなりません。

他社製品との組み合わせのお問い合わせはご遠慮下さい。

当製品は、上記適応車種、フレーム番号の車両専用用品です。他の車両には取り付け出来ませんのでご注意ください。

当製品の取り付けには、別売りの弊社湿式クラッチインナーキットの同時装着が必要です。カバー単体での取り付けは出来ませんのでご注意ください。

分解作業は上記適応車種にあったホンダ純正サービスマニュアルを必ず参照し確実に行って下さい。

この説明書やサービスマニュアルは、基本的な技能や知識を持っている人を対象としていますので、技能や知識を持っていない人が作業を行なった場合、正しく組み付け出来ない場合があり、部品を破損させる場合がありますので、ご注意ください。

オイルクーラーキットの取り付けにはオイルフィルター部からオイルの取り出しが可能になる、別売のオイルクーラー取り出し口(07 07 0152) (07 07 0161)等が必要です。

～特徴～

- ・ペーパータイプのオイルフィルターを採用しエンジンオイルのろ過性能を向上させ、オイル量点検用にオイル窓を採用しております。
- ・R クラッチケースカバーはアルミダイカスト製でパフ研磨後クリア塗装を施しています。又、クラッチカバーはアルミ材を鍛造にて成形し、ショット仕上げを行っています。

⚠ 注意

この表示を無視した取り扱いをすると、人が傷害を負う可能性が想定される内容及び物的損害が想定される内容を示しています。

- ・一般公道では、法定速度を守り遵法運転を心掛けて下さい。
(法定速度を超える速度で走行した場合、運転者は道路交通法、速度超過違反で罰せられます。)
- ・作業等を行う際は、必ず冷間時(エンジンおよびマフラーが冷えている時)に行ってください。(火傷の原因となります。)
- ・作業を行う際は、その作業に適した工具を用意して行って下さい。(部品の破損、ケガの原因となります。)
- ・規定トルクは、必ずトルクレンチを使用し、確実に作業を行ってください。(ボルトおよびナットの破損、脱落の原因となります。)
- ・製品およびフレームには、エッジや突起がある場合があります。作業時は、手を保護して作業を行ってください。(ケガの原因となります。)
- ・走行前は、必ず各部を点検し、ネジ部等の緩みが無いかを確認し緩みがあれば規定トルクで確実に増し締めを行ってください。
(部品の脱落の原因となります。)

⚠ 警告

この表示を無視した取り扱いをすると、人が死亡したり重傷を負う可能性が想定される内容を示しています。

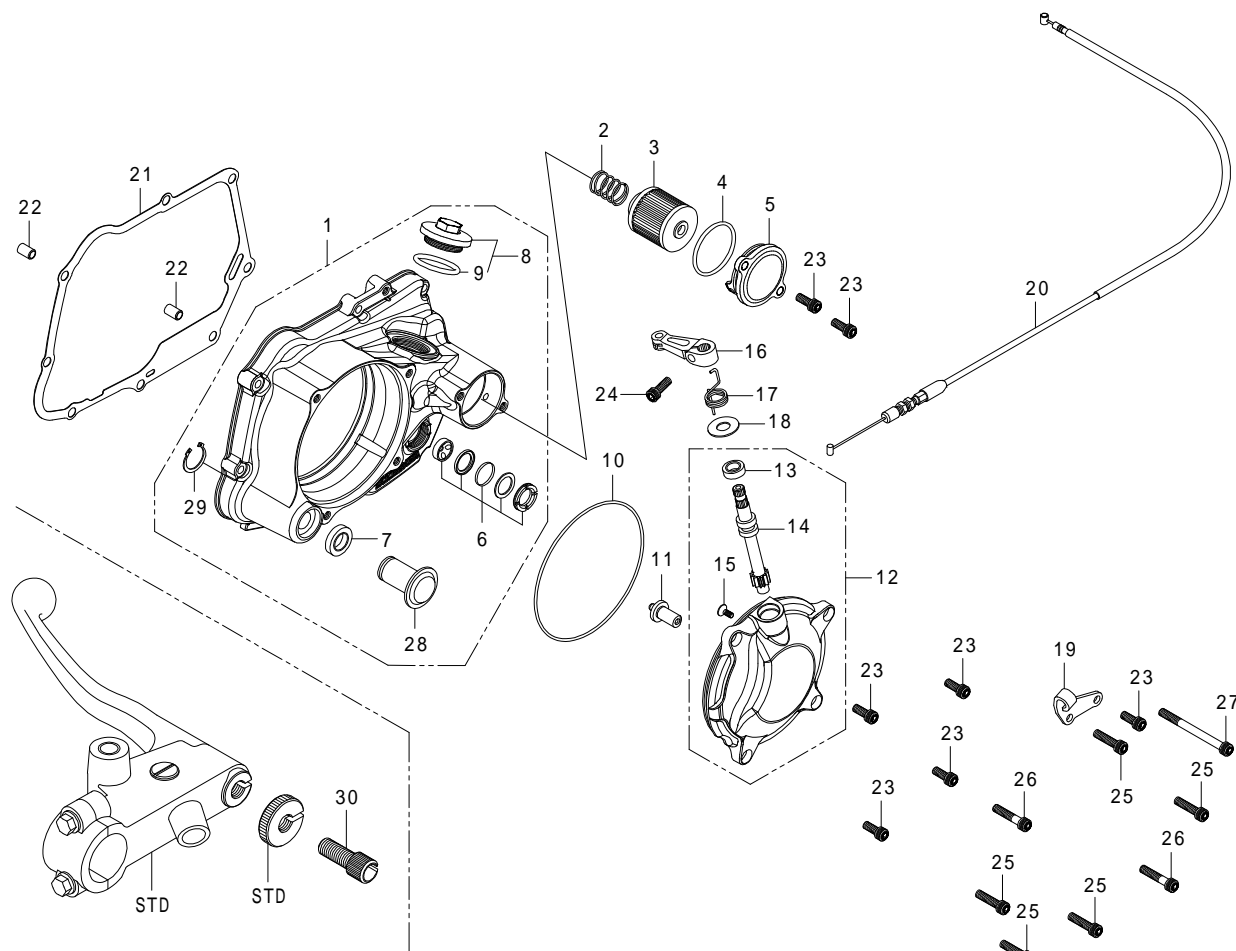
- ・技術、知識等が無い方は、作業を行わないで下さい。(部品破損等の原因により、転倒、事故につながる恐れがあります。)
- ・エンジンを回転させる場合は、必ず換気の良い場所で行ってください。密閉した様な場所では、エンジンを始動させないで下さい。
(一酸化炭素中毒になる恐れがあります。)
- ・走行中、異常が発生した場合は、直ちに車両を安全な場所に停止させ、走行を中止して下さい。(事故につながる恐れがあります。)
- ・作業を行う際は、水平な場所で車両を安定させ安全に作業を行ってください。(作業中に車両が倒れてケガをする恐れがあります。)
- ・点検、整備は、取扱説明書又は、サービスマニュアル等の点検方法、要領を守り、正しく行って下さい。
(不適当な点検整備は、事故につながる恐れがあります。)
- ・点検、整備等を行った際、損傷部品が見つければ、その部品を再使用する事は避け損傷部品の交換を行ってください。
(そのまま使用すると事故につながる恐れがあります。)
- ・ガソリンは、非常に引火しやすい為、一切の火気を避け燃えやすい物が回りに無い事を確認して下さい。又、気化したガソリンの滞留は、爆発等の危険性がある為、通気の良い場所で作業を行ってください。

性能アップ、デザイン変更、コストアップ等で製品および価格は予告無く変更されます。予めご了承下さい。

クレームについては、材料および加工に欠陥があると認められた製品に対してのみ、お買い上げ後1ヶ月以内を限度として、修理又は交換させて頂きます。但し、正しい取り付けや、使用方法など守られていない場合は、この限りではありません。修理又は交換等にかかる一切の費用は対象となりません。

この取扱説明書は、当製品を破棄されるまで保管下さいますようお願い致します。

クラッチ構成内容



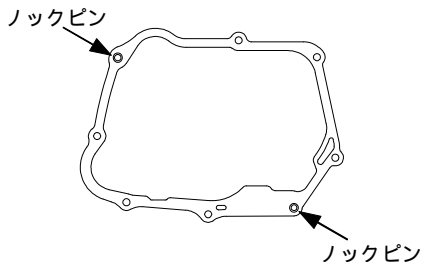
番号	部品名	個数	リペア品番	入数
1	R.クランクケースカバー ASSY.	1	11301 GBZ T00	1
2	オイルフィルタースプリング	1	15413-181-T00	1
3	オイルフィルターエレメント	1	00-02-0027	1
4	リング 40mm	1	00-02-0040	1
5	オイルフィルターカバー	1	15412-GEF-T40	1
6	オイルポットウインドウセット	1	00-02-0031	1
7	オイルシール 13.7×24×5	1	00-02-0032	1
8	タペットアダプティングホルキャップ	1	09-06-0131 (リング付)	1
9	リング 30mm	1	00-01-0034	4
10	リング 120mm	1	00 02 0188	1
11	レリーズラック	1	23262 GFL T00	1
12	クラッチカバー C MP.	1	11330 GFL T00	1
13	オイルシール 10X17X5	1	00 02 0006	1
14	クラッチレリーズピニオン	1	00 02 0033	1
15	フラットヘッドスクリュー 4X10	1	00 00 0190	6
16	レリーズアーム	1	00 02 0106	1
17	クラッチアームスプリング	1	00 02 0112	1
18	プレーンワッシャ 10mm	1	00 00 0151	10
19	クラッチケーブルレシーバー	1	11332 GFL T00	1
20	クラッチケーブル C MP. 910mm	1	00 02 0107	1
21	R.クランクケースカバーガasket	1	00-01-0095	1
22	ノックピン 8×12	2	00-00-0153	2
23	ソケットキャップスクリュー 6×15	7	00-00-0042	10
24	ソケットキャップスクリュー 6×18	1	00 00 0577	4
25	ソケットキャップスクリュー 6×25	5	00-00-0089	10
26	ソケットキャップスクリュー 6×30	2	00-00-0090	5
27	ソケットキャップスクリュー 6×70	1	00-00-0081	2
28	キックスピンドルブラインドプラグ	1	07 01 0013 (スナップリング13mm付)	1
29	スナップリング 13mm	1	00 02 0022	1
30	ワイヤーアダプティングボルト	1	00 02 0242	1

リペアパーツは必ずリペア品番にてご発注下さい。品番発注でない場合、受注出来ない場合もあります。予めご了承下さい。尚、単品出荷出来ない部品もありますので、その場合はセット品番にてご注文下さいませお願い致します。

クラッチインナーキットの取説を参照し、プライマードリブンギア、クラッチアウターASSY、クラッチ本体を取り付けて下さい。

(クラッチカバーの取り付け)

1. ケース合わせ面を脱脂し、付属のノックピン2本とR. クランクケースカバーガasketをクランクケースに取り付けます。



2. クラッチカバーにOリングを取り付け、Oリングにエンジンオイルを薄く塗布します。



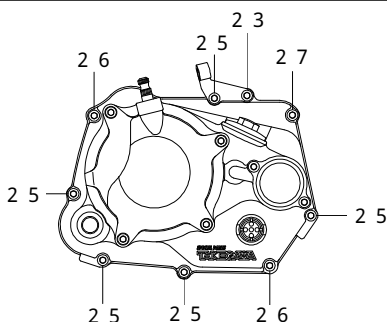
3. クラッチカバーをR. クランクケースカバーにはめ込み、Oリングを挟まない様にソケットキャップスクリュー6×15で取り付け規定トルクで締め付けます。Oリングを挟み込まない様、注意して下さい。

△注意：必ず規定トルクを守る事。
トルク：10N・m(1.0kgf・m)



4. R. クランクケースカバーをロックナットのオイルシールを傷つけないように真直ぐに取り付けます。ソケットキャップスクリューでクランクケースに取り付け、ケース中央から外側へ対角に規定トルクで締め付けます。各ボルトは部品番号で示しています。

△注意：必ず規定トルクを守る事。
トルク：10N・m(1.0kgf・m)



取り付け要領

5. レリーズラックにグリスを塗布し、クラッチカバーに取り付けます。



(オイルフィルターカバーの取り付け)

1. R. クランクケースカバーにオイルフィルタースプリングを入れ(ケースのボス部分にはまるように入れて下さい。) オイルフィルターを入れ、オイルフィルターカバーにOリング40mmを取り付け、エンジンオイルを薄く塗布します。ソケットキャップスクリューを取り付け、規定トルクで締め付けます。

△注意：必ず規定トルクを守る事。
トルク：10N・m(1.0kgf・m)

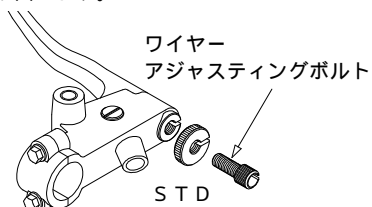
オイルフィルターがオイルフィルターカバーの突起部にささるようにして下さい。オイルフィルタースプリングが、オイルフィルターの突起部内側に収まらないと、オイルフィルターカバーとR. クランクケースカバーCOMP.との間に隙間が生じます。



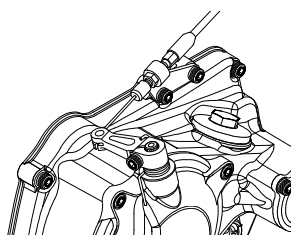
2. クランクケースを分解するために取り外した部品を、ホンダ純正サービスマニュアルを参照しその手順に従って取り付け、エンジンをフレームに取り付けます。
3. エンジンをフレームより外した時に取り外した部品を、ホンダ純正サービスマニュアルを参照しその手順に従って取り付けます。

(クラッチケーブルの取り付け)

1. クラッチレバーのワイヤーアジャスティングボルトをキット内部品と交換し、クラッチケーブルを取り付け、ケーブルに無理が掛からないようにクラッチケーブルレシーバーまで取り回します。



2. クラッチケーブルのアジャスター部をケーブルレシーバーに一杯までねじ込み、クラッチレリーズアーム割り締め部の切り欠きが、後方に向くようにケーブルエンドをアームに取り付けます。



3. クラッチレリーズピニオンを時計回りに止まる位置まで回転させ、レリーズピニオンにブレンワッシャを入れます。
4. クラッチレリーズアームにレリーズアームスプリングをセットし、インナーケーブルを引っ張った状態でレリーズピニオンに差し込み、アームスプリングをカバーに引っ掛けます。
5. レリーズアームにソケットキャップスクリューを取り付け、アームを押し込んだ状態でボルトを規定トルクで締め付けます。

△注意：必ず規定トルクを守る事。
トルク：10N・m(1.0kgf・m)

6. クラッチケーブルのアジャスト部でクラッチの遊びを調整し、ロックナットを規定トルクで締め付けて、ゴムキャップをそれぞれ被せます。

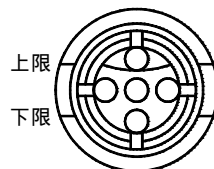
△注意：必ず規定トルクを守る事。
トルク：10N・m(1.0kgf・m)
クラッチの遊び：クラッチレバー先端で
10～20mm

(組み付け後)

1. ドレンボルト{トルク：21.5N・m(2.2kgf・m)}が締め付けてある事を確認した後、エンジンオイルを注入しホールキャップにOリングを取り付け規定トルクで締め付けます。

△注意：必ず規定トルクを守る事。
トルク：12N・m(1.2kgf・m)

ホールキャップのOリングに少量のエンジンオイルを塗布して下さい。オイル窓のオイル量は小まめに確認し、下限より下回っている場合は注ぎたして下さい。



クランクケース分解時のオイル目安量
：約700cc

オイル交換時の目安量：約500cc

2. エンジン停止状態でトランスミッションを1速にシフトしクラッチレバーを握ります。車両を動かした際、リアホイールが回転しクラッチレバーを放した状態でリアホイールが回転しない事を確認して下さい。
3. トランスミッションがニュートラル状態でエンジンを始動し、各部のオイル漏れを点検します。異常が無ければ安全な場所で低速度の走行テストを行い、クラッチの作動を確認して下さい。

株式会社 **SPECIAL PARTS 武川**
 〒584-0069 大阪府富田林市錦織東三丁目5番16号
 TEL 0721 25 1357 FAX 0721-24-5059
 お問い合わせ専用ダイヤル 0721 25 8857
 URL <http://www.takegawa.co.jp>