



# グランドアクシス 100 プーリーキット (ボアアップ車専用)

## 取扱説明書

商品番号：02-01-2201

適合車種およびフレーム番号

グランドアクシス100(YA100) SB01J~  
(YA100W) SB06J~

- ・このたびは、TAKEGAWA 商品をお買い上げ頂きましてありがとうございます。使用の際には下記事項を遵守頂きますようお願いいたします。
- ・取り付け前には必ず商品内容をお確かめ下さい。万一お気付きの点がございましたらお買い上げ頂いた販売店にご相談下さい。

### 正しく安全にご使用いただくために必ずお読み下さい

取扱説明書に書かれている指示を無視した使用により事故や損害が発生した場合、当社は賠償の責を一切負いかねます。

この商品を取り付け使用し、当社製品以外の部品に不具合が発生しても当社製品以外の部品の保証は、どのような事柄でも一切負いかねます。

商品を加工等された場合は、保証の対象にはなりません。

この商品はノーマルマフラーで当社製ボアアップキット(01-05-4451)を取り付けた車両専用となっております。

この商品は上記適合車種、フレーム番号の車両専用用品です。他の車両には取り付け出来ませんのでご注意ください。

この商品の取り付けには上記適合車種にあったヤマハ純正サービスマニュアルを参照し、確実に作業を行って下さい。

サービスマニュアル品番 : 5FA 28197 JO

追補版(YA100W)品番 : 5FA 28197 J5

取り付けの際には適切な工具等を準備し、取付け要領に従って十分注意して作業を行って下さい。尚、この取扱説明書やヤマハ純正サービスマニュアルは基本的な技能や知識を持った方を対象としております。取り付け等の経験の無い方、工具等の準備が不十分な方は、技術的信用のある専門店へご依頼されることをお勧め致します。

ボルト、ナット、ロックピンは再使用しますが、摩耗や損傷が激しいものは再使用せず、必ず新品のものをご使用下さい。

この製品を取り付けるには別途、クランクケースカバーガスケット(品番: 5DA-E5451-00)が必要です。お買い求め下さい。

ウエイトローラー、スライダー、Vベルトは消耗部品です。ムーパブルドライブフェイスやランププレートも含めて、走行距離1,000km以下ごとに必ず点検し、摩耗や損傷が激しいものは必ず新品部品と交換して下さい。又、エンジン仕様や使用状況によって消耗の度合いが変わりますのでご注意ください。



### 注意

下記事項を無視した取扱をすると、人が傷害を負う可能性が想定される内容及び物的損害が想定される内容を示しています。

- ・作業等を行う際は、必ず冷間時(エンジンおよびマフラーが冷えている時)に行ってください。  
(火傷の原因となります。)
- ・作業を行う際は、その作業に適した工具を用意して行って下さい。  
(部品の破損、ケガの原因となります。)
- ・規定トルクは、必ずトルクレンチを使用し、確実に作業を行ってください。  
(ボルトおよびナットの破損、脱落の原因となります。)
- ・製品およびフレームには、エッジや突起がある場合があります。作業時は、手を保護して作業を行ってください。  
(ケガの原因となります。)
- ・走行前は、必ず各部を点検し、ネジ部等の緩みが無いかを確認し緩みが有れば規定トルクで確実に増し締めを行ってください。  
(部品の脱落の原因となります。)
- ・パッキン類は、必ず新品部品を使用して下さい。



### 警告

下記事項を無視した取扱をすると、人が死亡したり重傷を負う可能性が想定される内容を示しています。

- ・走行中、異常が発生した場合は、直ちに車両を安全な場所に停止させ、走行を中止して下さい。  
(事故につながる恐れがあります。)
- ・作業を行う際は、水平な場所で車両を安定させ安全に作業を行ってください。  
(作業中に車両が倒れてケガをする恐れがあります。)
- ・点検、整備等を行った際、損傷部品が見つければ、その部品を再使用する事は避け損傷部品の交換を行ってください。  
(そのまま使用すると事故につながる恐れがあります。)

性能アップ、デザイン変更、コストアップ等で商品および価格は予告無く変更されます。あらかじめご了承下さい。

クレームについては、商品の材料および加工に欠陥があると認められた商品に対しては、商品お買い上げ後1ヶ月以内を限度として、修理又は交換させて頂きます。但し、正しい取り付け、使用方法など守られていない場合は、この限りではありません。修理又は交換等にかかる一切の費用は対象となりません。

この取扱説明書は、本商品を破棄されるまで保管下さいます様お願い致します。

## ~ 商 品 内 容 ~



番号	名 称	個数
1	フィクストシープ	1
2	スライディングシープ	1
3	カム	1
4	スライダー	3
5	ウェイトローラー 10g	6

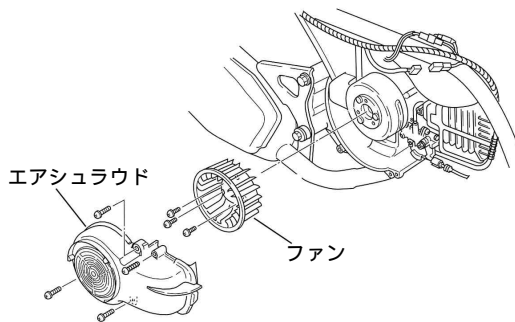
## ~ 取 り 付 け 要 領 ~

### 取り外し

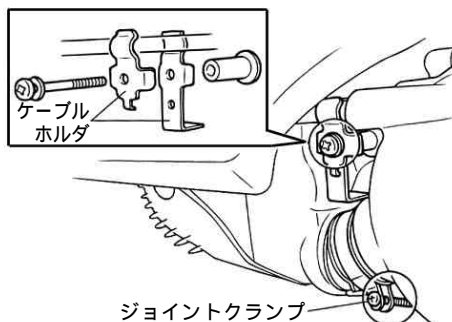
水平な場所でセンタースタンドで車両を確実に支えます。  
これからの作業は必ず冷間時（エンジンおよびマフラーが冷えている時）に行ってください。

ホコリやオイルなどの汚れを取り除いてきれいにしながら各パーツを取り外していくようにして下さい。  
取り外したボルトやナットは無くさないよう、どの場所に使用するのがわかるように保管して下さい。

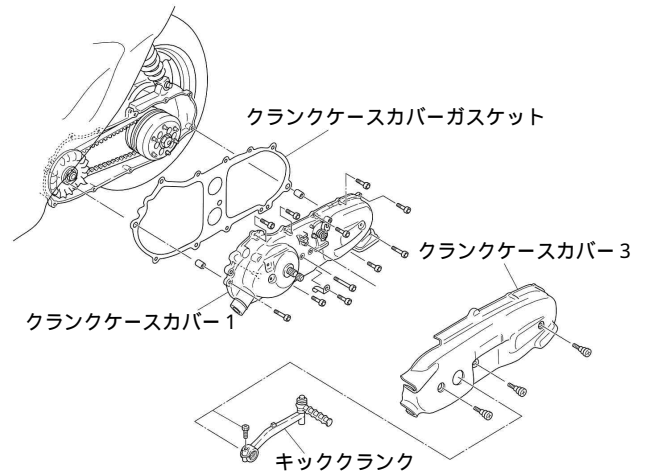
1. エアシュラウドを外し、ファンを取り外します。



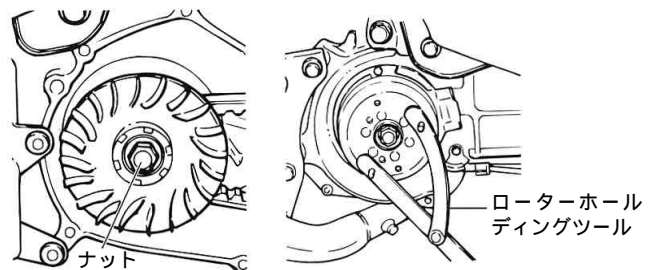
2. エアクリーナーケースジョイントクランプ、ケーブルホルダを取り外します。



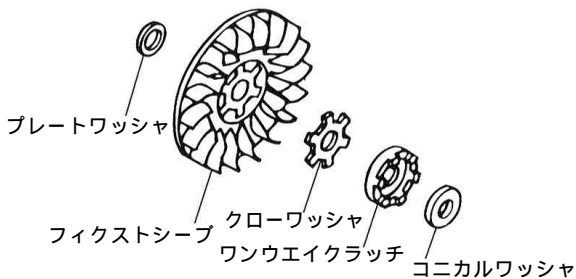
3. キッククランク、クランクケースカバー3とクランクケースカバー1を取り外します。



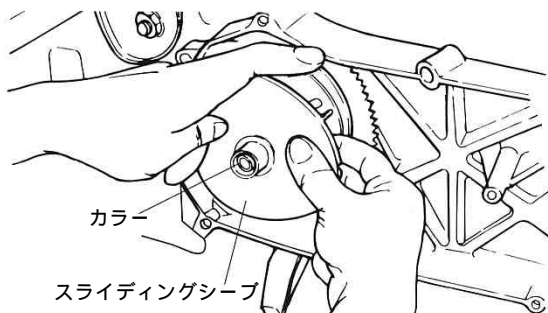
4. ローターホールディングツールでローターの回り止めをし、プライマリ（前）シープのナットを取り外します。



5. コニカルワッシャ、ワンウェイクラッチ、クローワッシャ、フィクストシープ、プレートワッシャを取り外します。

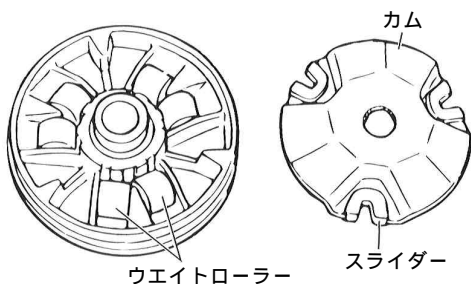


6. カラーとスライディングシープを取り外します。ウエイトローラーが脱落するのでカムを指先で押さえながらスライディングシープを取り外して下さい。

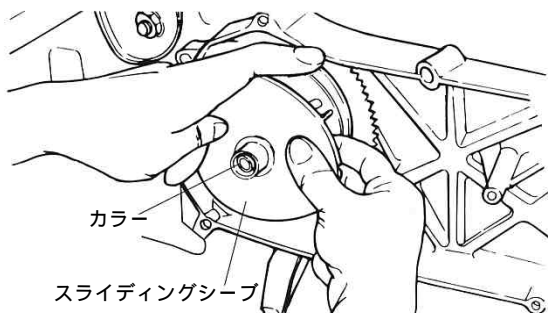


### 取り付け

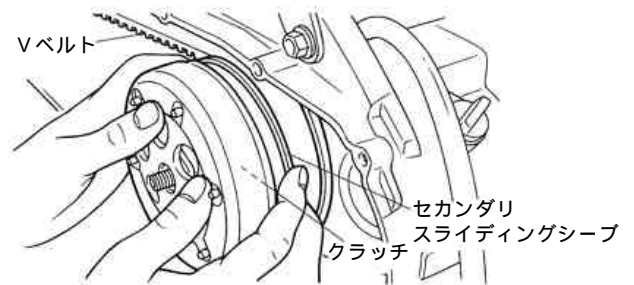
1. スライディングシープのシール部内側にグリスを塗布し、カラーを取り付けます。シールのリップ部を傷めないように注意してカラーを取り付けて下さい。はみだしたグリスは拭き取して下さい。特にフェイス面にグリスが付着しないように注意して下さい。  
推奨グリス ヤマハグリースB
2. スライディングシープにウエイトローラーを入れ、スライダをセットしたカムを取り付けます。



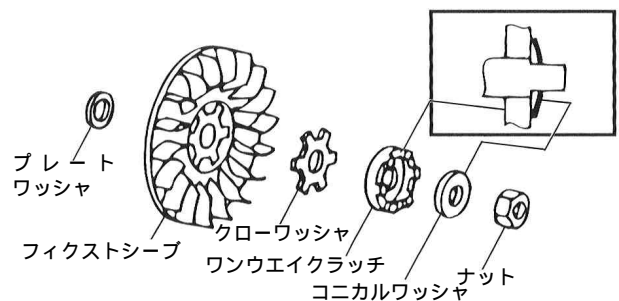
3. カラーとスライディングシープをクランクシャフトに取り付けます。ウエイトローラーが脱落しないようにカムを指先で押さえながら取り付けて下さい。



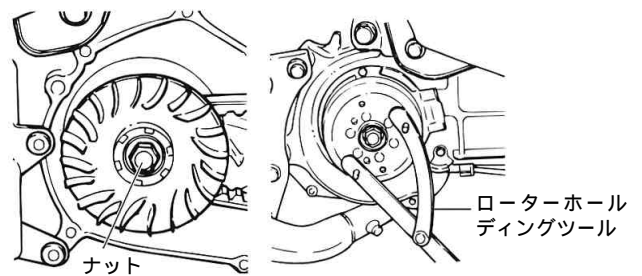
4. セカンダリ（後）スライディングシープをクラッチに引き寄せ、Vベルトを引き込んでVベルトをたるませます。



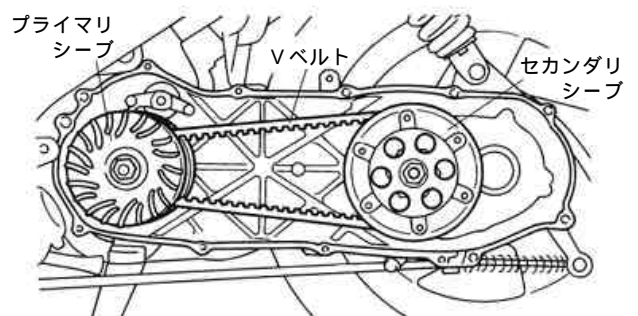
5. プレートワッシャ、フィクストシープ、クローワッシャ、ワンウェイクラッチ、コニカルワッシャ、ナットを取り付けます。クローワッシャはフィクストシープの溝に確実に合わせ、取り付けて下さい。ワンウェイクラッチはクランクシャフトの形に確実に合わせ、取り付けて下さい。コニカルワッシャは方向に注意して取り付けて下さい。



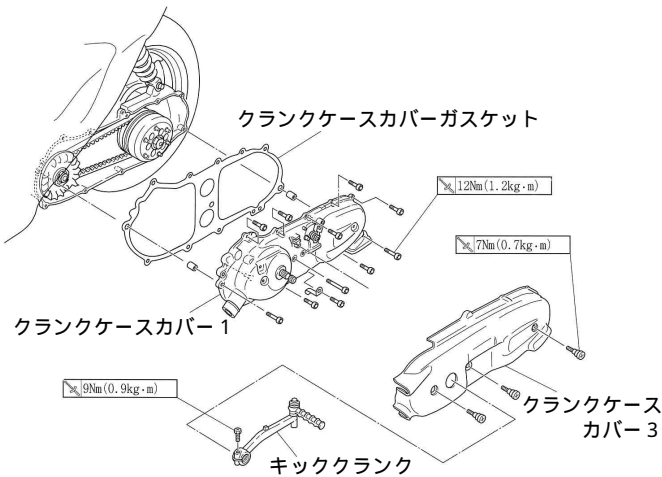
6. ローターホールディングツールでローターの回り止めをし、フィクストシープのナットを締め付けます。  
締め付けトルク 30 N・m (3.0 kgf・m)



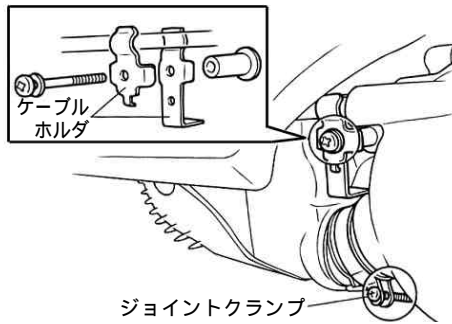
7. プライマリシープを数回まわしてVベルトをプライマリシープの最小、セカンダリシープの最大の位置にし、Vベルトを張った状態にします。



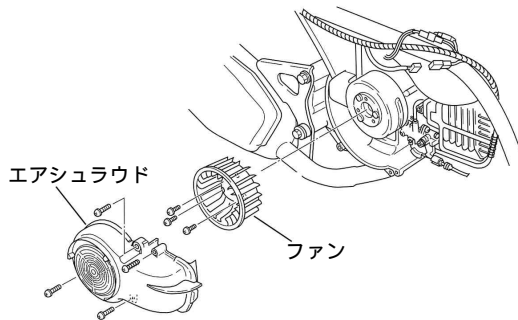
8. 新品のクランクケースカバーガasketを使用し、クランクケースカバー1、クランクケースカバー3、キッククランクを取り付けます。



9. ケーブルホルダ、エアクリーナケースジョイントクランプを取り付けます。



10. ローターにファンを取り付け、エアシュラウドを取り付けます。



**SPECIAL PARTS TAKEGAWA**

〒584-0069

大阪府富田林市錦織東三丁目5番16号

TEL 0721-25-1357

FAX 0721-24-5059

URL <http://www.takegawa.co.jp>