



Wet-type New Special Clutch Kit 取り扱い説明書

(遠心式クラッチ車専用)

商品番号	: 02 - 01 - 275
	: 02 - 01 - 2652 (バレル仕様)
適応車種	: 12Vダックス
フレーム番号	: AB26-100001 ~

- ・この度は、TAKEGAWA 商品をお買い上げ頂きまして有り難うございます。使用の際には下記事項を遵守頂きますようお願いいたします。
- ・取り付け前には、必ずキット内容をお確かめ下さい。万一お気付きの点がございましたら、お買い上げ頂いた販売店にご相談下さい。

ご使用前に必ずお読み下さい

取扱説明書に書かれている指示を無視した使用により事故や損害が発生した場合、当社は賠償の責を一切負いかねます。

この製品を取り付け使用し、当社製品以外の部品に不具合が発生しても当社製品以外の部品の保証は、どのような事柄でも一切負いかねます。

商品を加工等された場合は、保証の対象にはなりません。

他社製品との組み合わせのお問い合わせはご遠慮下さい。

当製品は、上記適応車種、フレーム番号の車両専用用品です。他の車両には取り付け出来ませんのでご注意ください。

当製品取り付けには、当社製5速トランスミッションキットが必要です。STD .4速トランスミッションでは、取り付け出来ませんのでご注意ください。又、当製品を使用するに当たりましてクラッチレバーが必ず必要です別途ご用意下さい。

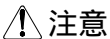
当製品を取り付けますとSTD .マフラーのフロントマフラスターが使用出来なくなります。車両走行には差し支えありません。

当製品の取り付けには、クラッチ分解等の作業が必要になります。上記適応車種にあったホンダ純正サービスマニュアルを必ず参照し確実に行って下さい。

当社製5速トランスミッションキットをすでに組み込み済みの場合は、エンジン搭載状態でクラッチ取り付け作業が行えます。但し、トランスミッションキットを同時に組み込む場合はフレームよりエンジンを脱着する必要があります。本説明書は、エンジン搭載状態で組み付け作業を記します。

5速ミッションを同時に取り付ける場合は、各車両の仕様に合ったガスケット、パッキン等が別途必要です。

オイルクーラーキットの取り付けには別売のオイルクーラー取り出し口(09-07-056/09-07-057)が必要です。



注意

この表示を無視した取り扱いをすると人が傷害を負う可能性が想定される内容および物的傷害の発生が想定される内容を示しています。

- ・作業を行う際は、必ず冷間時(エンジンおよびマフラーが冷えている時)に行ってください。
(火傷の原因となります。)
- ・作業を行う際は、その作業に適した工具を用意して行って下さい。
(部品の破損、ケガの原因となります。)
- ・規定トルクは、必ずトルクレンチを使用し、確実に作業を行ってください。
(ボルトおよびナットの破損、脱落の原因となります。)
- ・製品およびフレームには、エッジや突起がある場合があります。作業時は、手を保護して作業を行ってください。
(ケガの原因となります。)
- ・走行前は、必ず各部を点検し、ネジ部等の緩みが無いかを確認し緩みが有れば規定トルクで確実に増し締めを行ってください。
(部品の脱落の原因となります。)



警告

この表示を無視した取り扱いをすると人が死亡したり、重傷を負う可能性が想定される内容を示しています。

- ・エンジンを回転させる場合は、必ず換気の良い場所で行ってください。密閉した様な場所では、エンジンを始動させないで下さい。
(一酸化炭素中毒になる恐れがあります。)
- ・走行中、異常が発生した場合は、直ちに車両を安全な場所に停止させ、走行を中止して下さい。
(事故につながる恐れがあります。)
- ・作業を行う際は、水平な場所で車両を安定させ安全に作業を行ってください。
(作業中に車両が倒れてケガをする恐れがあります。)
- ・点検、整備は、取扱説明書又は、サービスマニュアル等の点検方法、要領を守り、正しく行って下さい。
(不適当な点検整備は、事故につながる恐れがあります。)
- ・点検、整備等を行った際、損傷部品が見つければ、その部品を再使用する事は避け損傷部品の交換を行ってください。
(そのまま使用すると事故につながる恐れがあります。)
- ・ガソリンは、非常に引火しやすい為、一切の火気を避け燃えやすい物が回りに無い事を確認して下さい。又、気化したガソリンの滞留は、爆発等の危険性がある為、通気の良い場所で作業を行ってください。

特 徴

- ・クラッチ本体をトランスミッションメインシャフトに取り付ける為クランクシャフトのフリクションロスが低減しクランクシャフトの耐久性とスロットルレスポンスを向上させます。
- ・フリクションディスク数を5枚としハイパワーエンジンに対応させています。
- ・プライマリードリブギヤにはダンパーを組み込みクラッチ接続時のショックの低減を図っております。
- ・ペーパータイプのオイルフィルターを採用しエンジンオイルのろ過性能を向上させ、オイル量点検用にオイル窓を採用しております。

性能アップ、デザイン変更、コストアップ等で商品および価格は予告無く変更されます。あらかじめご了承下さい。

クレームについては、商品の材料および加工に欠陥があると認められた商品に対しては、商品お買い上げ後1ヶ月以内を限度として、修理又は交換させて頂きます。但し、正しい取り付け、使用方法など守られていない場合は、この限りではありません。修理又は交換等にかかる一切の費用は対象となりません。

この取扱説明書は、本商品を破棄されるまで保管下さいませお願い致します。

～ 取り付け要領 ～

セット内容を、ご確認下さい。

分 解

1. 車両をメンテナンススタンド等で安定さし、サービスマニュアルを参考にクラッチワイヤー、R.クランクケースカバー、クラッチ、プライマリードリブギヤを取り外します。
トランスミッションメインシャフト、クランクシャフトに部品がついていない状態にします。
2. ギヤシフトドラムストッパープレート、ギヤシフトドラムサイドプレートを外しギヤシフトスピンドル、ギヤシフトアームを抜き取ります。
左クランクケースにオイルシールが入っているので真っ直ぐ引き抜いて下さい。
3. ギヤシフトアームからギヤシフトアームスプリングを外します。

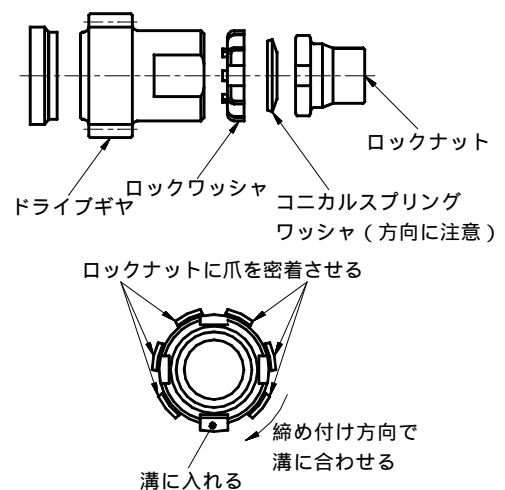
組み付け

(ギヤシフトアームの組み付け)

1. ギヤシフトアームスプリングを付属のギヤシフトスピンドルに取り付け、少量のグリスを塗布したギヤシフトスピンドルに付属のカラー、STDのギヤシフトアームスプリングの順に通しクランクケースに差し込みます。
2. ギヤシフトドラムストッパープレート、ギヤシフトドラムサイドプレートをギヤシフトドラムに取り付けます。
 $T = 10 \text{ N} \cdot \text{m} (1.0 \text{ kgf} \cdot \text{m})$

(プライマリーギヤの組み付け)

1. クランクシャフトにSTDのカラーを入れ、次にプライマリードライブギヤ、ロックワッシャ、コニカルスプリングワッシャの順に入れロックナットで仮締めします。
ロックワッシャ、コニカルスプリングワッシャの方向に注意して下さい。
2. トランスミッションメインシャフトにクラッチベアリングシートを差し込みます。
(ベアリングシートの突起部分がクランクケースに引っ掛かり回転しないようにして下さい。)
3. クラッチアウターCOMPのボールベアリング部にエンジンオイルを塗布しメインシャフトに差し込みます。
4. クランクシャフトの回り止めをした状態でロックナットを指定トルクで締め付けます。
 $T = 39 \text{ N} \cdot \text{m} (4.0 \text{ kgf} \cdot \text{m})$
ロックナットを指定トルクで締め付けた後、ロックワッシャの爪がロックナットの溝に合わないときは、ロックナットを締め付け方向に回して合わせて下さい。
残りのロックワッシャの爪は、ロックナットに完全に密着させて下さい。



(クラッチ取り付け)

1. クラッチセンターにクラッチフリクションディスク、クラッチプレートの順で交互に取り付け、クラッチプレッシャープレートを取り付けます。
クラッチフリクションディスク両面にエンジンオイルを塗布して下さい。
クラッチセンターとクラッチプレッシャープレートがかみ合っている事を確認して下さい。
2. トランスミッションメインシャフトにクラッチスパーサーを差し込みます。クラッチフリクションディスクの突起部をクラッチアウターの溝に合わせ、クラッチセンターとメインシャフトのスプラインを合わせた状態でクラッチをメインシャフトに取り付けます。
3. 付属のエキスターナルサークリップをメインシャフトの溝部に取り付けます。
エキスターナルサークリップは、必要以上に広げないで下さい。
エキスターナルサークリップがメインシャフトの溝部に入りにくい場合は、メインシャフトをニードルノーズプライヤー等で引っ張りながら作業を行って下さい。

4. クラッチプレッシャープレートのボス部分にクラッチスプリングを取り付けます。
5. クラッチリフタープレートをフランジ6角ボルトを使用し対角で均等に指定トルクで締め付けます。

$$T = 10 \text{ N} \cdot \text{m} (1.0 \text{ kgf} \cdot \text{m})$$

クラッチリフタープレートは、ボールベアリングが入る面を外側に向けて取り付けして下さい。

クラッチスプリングがずれない様に作業して下さい。

クラッチセンターとクラッチプレッシャープレートが外れない様に注意して下さい。

クラッチリフタープレートのボールベアリング部にエンジンオイルを塗布して下さい。

(R .クランクケースカバー取り付け)

1. ケース合わせ面を脱脂し、付属のノックピン2本と R .クランクケースカバーガasketをクランクケースに取り付けます。
2. R .クランクケースカバーCOMP .内側のクラッチレリーズラックが入っていることを確認し、キャップスクリューでクランクケースに仮締めし、ケース中央から外側へと対角に指定トルクで締め付けます。

$$T = 10 \text{ N} \cdot \text{m} (1.0 \text{ kgf} \cdot \text{m})$$

R .クランクケースカバーを斜めからこじて取り付けないようにして下さい。ロックナット部のオイルシールを傷めクランクの焼き付き等の原因となります。

3. R .クランクケースカバーにオイルフィルタースプリングを入れ(ケースのボス部分にはまるように入れて下さい。) オイルフィルターを入れ、オイルフィルターカバーをキャップスクリューで指定トルクで締め付けます。

$$T = 10 \text{ N} \cdot \text{m} (1.0 \text{ kgf} \cdot \text{m})$$

オイルフィルターがオイルフィルターカバーの突起部にささるようにして下さい。

オイルフィルター交換時は、Oリングの当たり面およびオイルフィルターカバーのオイルを拭き取りOリング部に薄くグリスを塗布します。

4. ドレンボルト { $T = 21.5 \text{ N} \cdot \text{m} (2.2 \text{ kgf} \cdot \text{m})$ } が締め付けてある事を確認した後、エンジンオイルを800cc注入しホールキャップにOリングを取り付け指定トルクで締め付けます。

$$T = 12 \text{ N} \cdot \text{m} (1.2 \text{ kgf} \cdot \text{m})$$

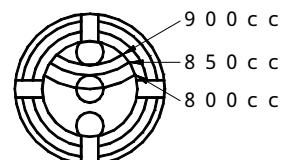
ホールキャップのOリングに少量のエンジンオイルを塗布して下さい。

クランクケース分解作業を伴う場合は、エンジンオイルを850cc注入して下さい。

エンジンオイルの粘度と量は、クラッチの切れ具合に影響します。エンジンオイル

の粘度が高すぎる場合や入れすぎに注意して下さい。又、クラッチの滑りの原因と

なる為、モリブデン等添加剤の過剰混入はしないで下さい。



クランクケース分解時での目安

(クラッチケーブル取り付け)

1. エンジン底部に台等を使用しエンジンを支えた状態で上側エンジンマウント用ボルトを抜き取ります。
2. フランジボルトにクラッチケーブルレシーバーを通しフレーム右側からボルトを取り付け、ケーブルレシーバーカバーをフレームとエアークリーナーケースで挟み込みフランジナットを使用しナットを指定トルクで締め付けます。

$$T = 25 \text{ N} \cdot \text{m} (2.5 \text{ kgf} \cdot \text{m})$$

3. クラッチレバーにクラッチケーブルエンドを取り付けます。
4. クラッチケーブルに無理がかからない様にレシーバー部分までとり回します。
5. クラッチケーブルエンドに少量のグリスを塗布しクラッチレリーズアームを入れます。クラッチレリーズアームの切り欠き部が車両後方に向くように取り付けして下さい。
6. クラッチケーブルのアジャスター部分をケーブルレシーバーに一杯までネジ込みます。

7. レリーズピニオンにクラッチアームスプリング、クラッチケーブルのインナーを引っ張った状態のレリーズアームを取り付けてフランジボルト6×18を使用し指定トルクで締め付けます。

$$T = 10 \text{ N} \cdot \text{m} (1.0 \text{ kgf} \cdot \text{m})$$

レリーズアームはセレーション部分を合わせて取り付けして下さい。セレーション部分を合わせないで押し込むとレリーズアームが破損し使えなくなります。

8. クラッチケーブルレシーバーのアジャスト部分でクラッチの遊びを調整しロックナットを指定トルクで締め付け、クラッチケーブルアジャスト部分のゴムキャップをそれぞれ被せます。

$$T = 10 \text{ N} \cdot \text{m} (1.0 \text{ kgf} \cdot \text{m})$$

遊びは、クラッチレバー先端で10～20mmに調整して下さい。

9. クラッチを取り外すために取り外した部品を取り付けます。

(組み付け後の点検)

1. エンジン停止状態でトランスミッションを1速にシフトしクラッチレバーを握ります。車両を動かした際リヤホイールが回転しクラッチレバーを放した状態でリヤホイールが回転しないことを確認して下さい。
2. トランスミッションがニュートラル状態でエンジンを始動し、各部のオイル漏れを点検します。異常が無ければ安全な場所で低速度の走行テストを行いクラッチの作動を確認して下さい。

SPECIAL PARTS TAKEGAWA

〒584-0069

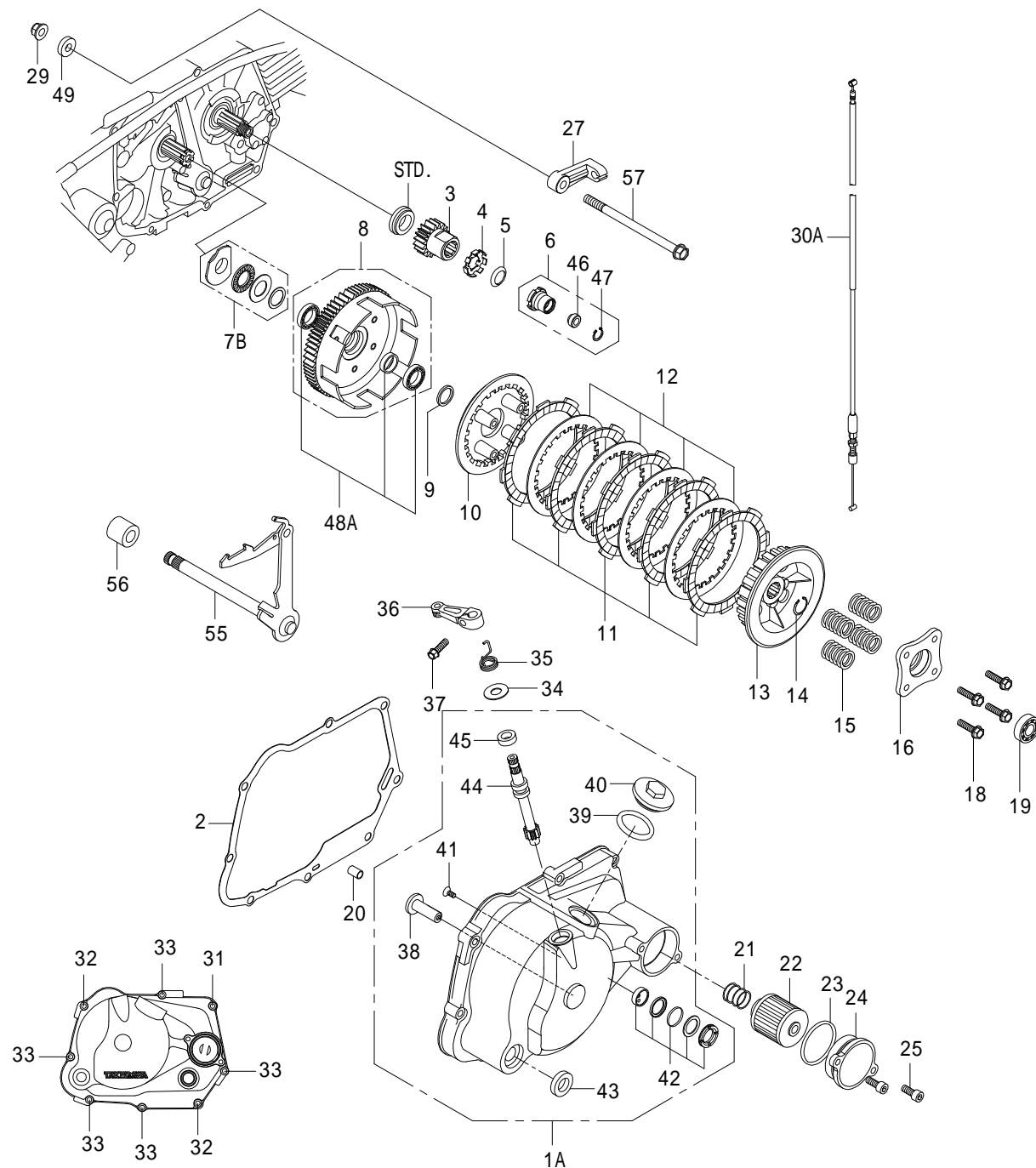
大阪府富田林市錦織東三丁目5番16号

TEL 0721-25-1357

FAX 0721-24-5059

URL <http://www.takegawa.co.jp>

~ 商 品 内 容 ~



No.	Description	QTY	No.	Description	QTY	No.	Description	QTY
1A	R.クラッチケースカバーCOMP.	1	19	ラジアルボールベアリング	1	38	クラッチリリースラック	1
2	R.クラッチケースカバーガスケット	1	20	ノックピン 8×12	2	39	Oリング 30mm	1
3	プライマリードライブギヤ	1	21	オイルフィルタースプリング	1	40	ボールキャップ	1
4	ロックワッシャ	1	22	オイルフィルター	1	41	フラットヘッドスクリュー 4×10	1
5	コニカルスプリングワッシャ	1	23	Oリング	1	42	オイルポットCOMP.	1
6	ロックナットCOMP.	1	24	オイルフィルターカバー	1	43	オイルシール	1
7B	ベアリングシート ASSY.	1	25	ソケットキャップスクリュー 6×15	2	44	クラッチリリースベニオン	1
8	クラッチアウターCOMP.	1	27	クラッチケーブルレシーバー	1	45	オイルシール	1
9	クラッチスペーサー 17×21.5×3	1	29	フランジロックナット 8mm	1	46	オイルシール	1
10	クラッチプレッシャープレート	1	30A	クラッチケーブルCOMP. 910	1	47	Cリング 13mm	1
11	クラッチフリクションディスク	5	31	ソケットキャップスクリュー 6×70	1	48A	ラジアルボールベアリング ASSY.	1
12	クラッチプレート	4	32	ソケットキャップスクリュー 6×30	2	49	ケーブルレシーバーカラー	1
13	クラッチセンター	1	33	ソケットキャップスクリュー 6×25	5	55	ギヤシフトスピンドル	1
14	エキスターナルサークリップ	1	34	プレーンワッシャ 10mm	1	56	カラー	1
15	クラッチスプリング	4	35	アームスプリング	1	57	フランジボルト 8×140	1
16	クラッチリフタープレート	1	36	クラッチリリースアーム	1	TOOL	六角棒スパナ 5mm	1
18	フランジ六角ボルト 6×22	4	37	フランジボルト 6×18	1			