



Wet-type New Special Clutch Kit 取り扱い説明書

(4速ミッション取付車専用)

商品番号	: 02 - 01 - 372
	: 02 - 01 - 3622 (パレル仕様)
適応車種	: モンキーR
フレーム号機	: AB22-1000017 ~

- ・この度は、TAKEGAWA 商品をお買い上げ頂きまして有り難うございます。使用の際には下記事項を遵守頂きますようお願いいたします。
- ・取り付け前には、必ずキット内容をお確かめ下さい。万一お気付きの点がございましたら、お買い上げ頂いた販売店にご相談下さい。

ご使用前に必ずお読み下さい

取扱説明書に書かれている指示を無視した使用により事故や損害が発生した場合、当社は賠償の責を一切負いかねます。
この製品を取り付け使用し、当社製品以外の部品に不具合が発生しても当社製品以外の部品の保証は、どのような事柄でも一切負いかねます。
商品を加工等された場合は、保証の対象にはなりません。
他社製品との組み合わせのお問い合わせはご遠慮下さい。
当製品は、上記適応車種、フレーム号機の車両専用用品です。他の車両には取り付けできませんので御注意下さい。
当製品の取り付けには、エンジン脱着、クランクケース分割等の作業が必要になります。上記適応車種にあったホンダ純正サービスマニュアルを必ず参照し確実に行ってください。又、各車両の仕様に応じたガスケット、パッキン等が別途必要です。
オイルクーラーキットの取付には別売のオイルクーラー取り出し口(09-07-056 / 09-07-057)が必要です。

注意 この表示を無視した取り扱いをすると人が傷害を負う可能性が想定される内容および物的傷害の発生が想定される内容を示しています。

- ・一般公道では、法的速度を守り遵法運転を心掛けて下さい。
(法定速度を越える速度で走行した場合、運転者は道路交通法、速度超過違反で罰せられます。)
- ・作業を行う際は、必ず冷間時(エンジンおよびマフラーが冷えている時)に行ってください。
(火傷の原因となります。)
- ・作業を行う際は、その作業に適した工具を用意して行って下さい。
(部品の破損、ケガの原因となります。)
- ・規定トルクは、必ずトルクレンチを使用し、確実に作業を行ってください。
(ボルトおよびナットの破損、脱落の原因となります。)
- ・製品およびフレームには、エッジや突起がある場合があります。作業時は、手を保護して作業を行ってください。
(ケガの原因となります。)
- ・走行前は、必ず各部を点検し、ネジ部等の緩みが無いかを確認し緩みがあれば規定トルクで確実に増し締めを行ってください。
(部品の脱落の原因となります。)

警告 この表示を無視した取り扱いをすると人が死亡したり、重傷を負う可能性が想定される内容を示しています。

- ・エンジンを回転させず場合は、必ず換気の良い場所で行ってください。密閉した様な場所では、エンジンを始動させないで下さい。
(一酸化炭素中毒になる恐れがあります。)
- ・走行中、異常が発生した場合は、直ちに車両を安全な場所に停止させ、走行を中止して下さい。
(事故につながる恐れがあります。)
- ・作業を行う際は、水平な場所で車両を安定させ安全に作業を行ってください。
(作業中に車両が倒れてケガをする恐れがあります。)
- ・点検、整備は、取扱説明書又は、サービスマニュアル等の点検方法、要領を守り、正しく行って下さい。
(不適当な点検整備は、事故につながる恐れがあります。)
- ・点検、整備等を行った際、損傷部品が見つければ、その部品を再使用する事は避け損傷部品の交換を行ってください。
(そのまま使用すると事故につながる恐れがあります。)
- ・ガソリンは、非常に引火しやすい為、一切の火気を避け燃えやすい物が回りに無い事を確認して下さい。又、気化したガソリンの滞留は、爆発等の危険性がある為、通気の良い場所で作業を行ってください。

性能アップ、デザイン変更、コストアップ等で商品および価格は予告無く変更されます。あらかじめ御了承下さい。
クレームについては、商品の材料および加工に欠陥があると認められた商品に対しては、商品お買い上げ後1ヶ月以内を限度として、修理又は交換させて頂きます。但し、正しい取り付け、使用方法など守られていない場合は、この限りではありません。修理又は交換等にかかる一切の費用は対象となりません。
この取扱説明書は、本商品を破棄されるまで保管下さいます様お願い致します。

特 徴

- ・クラッチ本体をトランスミッションメインシャフトに取り付ける為クランクシャフトのフリクションロスが低減しクランクシャフトの耐久性とスロットルレスポンスを向上させます。
- ・フリクションディスク数を5枚としハイパワーエンジンに対応させています。
- ・プライマリードリブギヤにはダンパーを組み込みクラッチ接続時のショックの低減を図っております。
- ・ペーパータイプのオイルフィルターを採用しエンジンオイルのろ過性能を向上させ、オイル量点検用にオイル窓を採用しております。

～ 取り付け要領 ～

SET 内容を、御確認下さい。

分 解

1. 車両をメンテナンススタンド等で安定さし、エンジンを車両から取り外します。取り外したエンジンが安定するような場所に置き、クランクケースを分解します。分解したクランクケースからトランスミッションを取り出します。
必ずホンダ純正サービスマニュアルを参照しその手順に従って下さい。

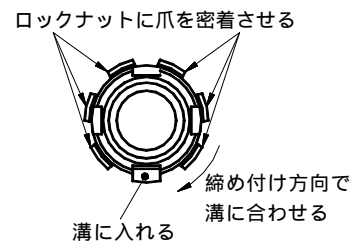
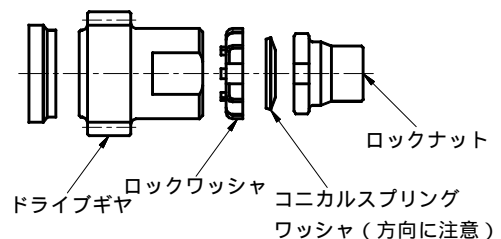
組み付け

(クランクの組み付け)

1. トランスミッションメインシャフトを付属のメインシャフトと交換してトランスミッションを元通りに組み立てて下さい。
2. クランクケースを組み合わせ、ピストン、シリンダー、シリンダーヘッド、カムチェーン等を元通りに組み付けます。(クラッチ ASSY.、ジェネレーター ASSY. が組み付けられていない状態にします。)

(プライマリーギヤの組み付け)

1. クランクシャフトに STD. のカラーを入れ、次にプライマードライブギヤ、ロックワッシャ、コニカルスプリングワッシャの順に入れ、ロックナットで仮締めします。
ロックワッシャ、コニカルスプリングワッシャの方向に注意してください。
2. トランスミッションメインシャフトにクラッチベアリングシートを差し込みます。(ベアリングシートの突起部分がクランクケースに引っ掛かり回転しないようにしてください。)
3. クラッチアウター COMP. のボールベアリング部にエンジンオイルを塗布しメインシャフトに差し込みます。
4. クランクシャフトの回り止めをした状態でロックナットを指定トルクで締め付けます。
 $T=39N\cdot m$ (4.0kgf·m)
ロックナットを指定トルクで締め付けた後、ロックワッシャの爪がロックナットの溝に合わないときは、ロックナットを締め付け方向に回して合わせて下さい。
残りのロックワッシャの爪は、ロックナットに完全に密着させて下さい。



(クラッチ取り付け)

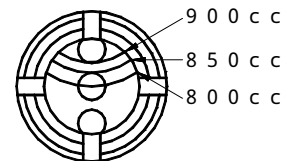
1. クラッチセンターにクラッチフリクションディスク、クラッチプレートの順で交互に取り付け、クラッチプレッシャープレートを取り付けます。
クラッチフリクションディスク両面にエンジンオイルを塗布して下さい。
クラッチセンターとクラッチプレッシャープレートがかみ合っている事を確認して下さい。
2. トランスミッションメインシャフトにクラッチスペーサーを差し込みます。クラッチフリクションディスクの突起部をクラッチアウターの溝に合わせ、クラッチセンターとメインシャフトのスプラインを合わせた状態でクラッチをメインシャフトに取り付けます。
3. 付属のエキスターナルサークリップをメインシャフトの溝部に取り付けます。
エキスターナルサークリップは、必要以上に広げないで下さい。
エキスターナルサークリップがメインシャフトの溝部に入りにくい場合は、メインシャフトをニードルノーズプライヤー等で引っ張りながら作業を行って下さい。
4. クラッチプレッシャープレートのボス部分にクラッチスプリングを取り付けます。
5. クラッチリフタープレートをブレンワッシャ、六角ボルトを使用し対角で均等に指定トルクで締め付けます。
 $T=10N\cdot m$ (1.0kgf·m)
クラッチリフタープレートは、ボールベアリングが入る面を外側に向けて取り付けして下さい。
クラッチスプリングがずれない様に作業して下さい。
クラッチセンターとクラッチプレッシャープレートが外れない様に注意して下さい。
クラッチリフタープレートのボールベアリング部にエンジンオイルを塗布して下さい。

(R . クランクケースカバー取り付け)

- 1 . ケース合わせ面を脱脂し、付属のノックピン2本とR . クランクケースカバーガasketをクランクケースに取り付けます。
- 2 . R . クランクケースカバー COMP . 内側のクラッチレリーズラックが入っていることを確認し、キャップスクリューでクランクケースに仮締めし、ケース中央から外側へと対角に指定トルクで締め付けます。
 $T=10N \cdot m (1.0kgf \cdot m)$
R . クランクケースカバーを斜めからこじり取り付けないようにして下さい。ロックナット部のオイルシールを傷めクランクの焼き付き等の原因となります。
- 3 . R . クランクケースカバーにオイルフィルタースプリングを入れ (ケースのボス部分にはまるように入れて下さい。) オイルフィルターを入れ、オイルフィルターカバーをキャップスクリューで指定トルクで締め付けます。
 $T=10N \cdot m (1.0kgf \cdot m)$
オイルフィルターがオイルフィルターカバーの突起部にささるようにして下さい。
オイルフィルター交換時は、Oリングの当たり面およびオイルフィルターカバーのオイルを拭き取りOリング部に薄くグリスを塗布します。

(エンジンの取り付け)

- 1 . ホンダ純正サービスマニュアルを参照しその手順に従ってエンジンを車両に取り付けます。この時、上側エンジンマウント用ボルトを取り付けないでエンジンのシリンダーヘッド部分が地面につくような状態にして下さい。
- 2 . クラッチレバーにクラッチケーブルエンドを取り付けます。
- 3 . クラッチケーブルに無理がかからない様にエンジン右側までとり回します。
- 4 . クラッチケーブルエンドに少量のグリスを塗布しクラッチレリーズアームを入れます。
クラッチレリーズアームの切り欠き部が車両後方に向くように取り付けて下さい。
- 5 . レリーズピニオンにクラッチアームスプリング、レリーズアームを取り付けてフランジボルト 6×18 を使用し指定トルク { $T=10N \cdot m (1.0kgf \cdot m)$ } で締め付けます。この時クラッチケーブルレシーバーをクラッチケーブルのアジャスター部分に取り付けて下さい。
レリーズアームはセレーション部分を合わせて取り付けして下さい。セレーション部分を合わせないで押し込むとレリーズアームが破損し使えなくなります。
- 6 . エンジンを持ち上げ、フランジボルトにクラッチケーブルレシーバー、カラーを順に通しフレーム右側からボルトを取り付け、フランジナット、ブレンワッシャを使用しナットを指定トルクで締め付けます。
 $T=25N \cdot m (2.5kgf \cdot m)$
- 7 . クラッチケーブルのアジャスター部分でクラッチの遊びを調整しロックナットを指定トルクで締め付け、クラッチケーブルアジャスター部分のゴムキャップをそれぞれ被せます。
 $T=10N \cdot m (1.0kgf \cdot m)$
遊びは、クラッチレバー先端で $10 \sim 20 \text{ mm}$ に調整して下さい。
- 8 . ホンダ純正サービスマニュアルを参照しその手順に従ってジェネレーター ASSY . 等の部品を取り付けます。
- 9 . ドレンボルト { $T=21.5N \cdot m (2.2kgf \cdot m)$ } が締め付てある事を確認した後、エンジンオイルを 850 cc 注入しホールキャップにOリングを取り付け指定トルクで締め付けます。
 $T=12N \cdot m (1.2kgf \cdot m)$
ホールキャップのOリングに少量のエンジンオイルを塗布して下さい。
クランクケース分解作業を伴わない場合 (オイル交換等) は、エンジンオイルを 800 cc 注入して下さい。
エンジンオイルの粘度と量は、クラッチの切れ具合に影響します。エンジンオイルの粘度が高すぎる場合や入れすぎに注意して下さい。又、クラッチの滑りの原因となる為、モリブデン等添加剤の過剰混入はしないで下さい。



クランクケース分解時での目安

(組み付け後の点検)

- 1 . エンジン停止状態でトランスミッションを1速にシフトしクラッチレバーを握ります。車両を動かした際リヤホイールが回転しクラッチレバーを放した状態でリヤホイールが回転しないことを確認して下さい。
- 2 . トランスミッションがニュートラル状態でエンジンを始動し、各部のオイル漏れを点検します。異常が無ければ安全な場所で低速度の走行テストを行いクラッチの作動を確認して下さい。

SPECIAL PARTS TAKEGAWA

〒584-0069

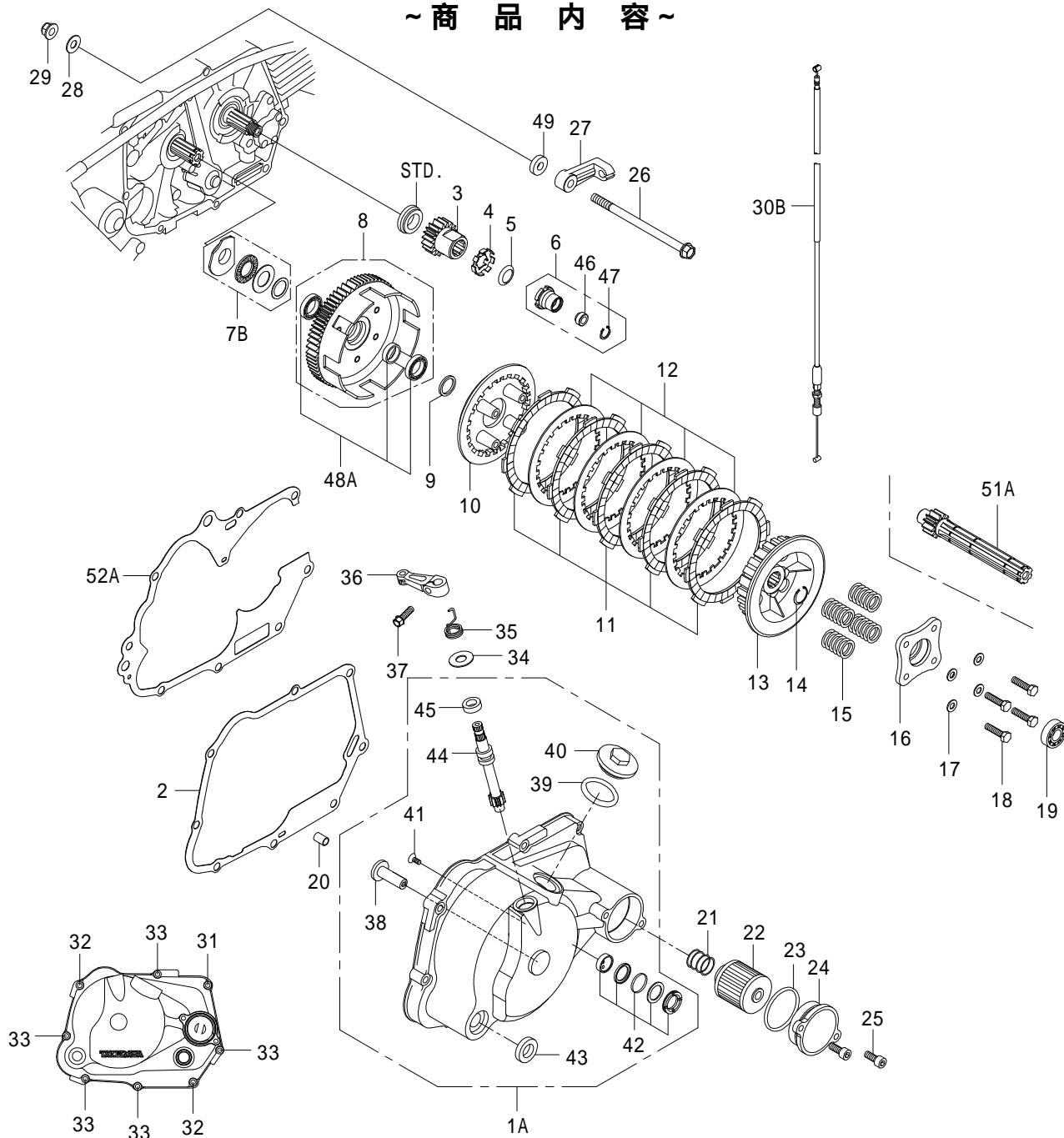
大阪府富田林市錦織東三丁目5番16号

TEL 0721-25-1357

FAX 0721-24-5059

URL <http://www.takegawa.co.jp>

~ 商品内容 ~



No.	Description	QTY	No.	Description	QTY	No.	Description	QTY
1A	R.クラックケースカバーCOMP.	1	18	六角ボルト 6×25	4	35	アームスプリング	1
2	R.クラックケースカバーガスケット	1	19	ラジアルボールベアリング	1	36	クラッチレリーズアーム	1
3	プライマードライブギヤ	1	20	ノックピン 8×12	2	37	フランジボルト 6×18	1
4	ロックワッシャ	1	21	オイルフィルタースプリング	1	38	クラッチレリーズラック	1
5	ユニカルスプリングワッシャ	1	22	オイルフィルター	1	39	Oリング 30mm	1
6	ロックナットCOMP.	1	23	Oリング	1	40	ホールキャップ	1
7B	ベアリングシートASSY.	1	24	オイルフィルターカバー	1	41	フラットヘッドスクリュー 4×10	1
8	クラッチアウターCOMP.	1	25	ソケットキャップスクリュー 6×15	2	42	オイルポットCOMP.	1
9	クラッチスペーサー 17×21.5×3	1	26	フランジボルト 8×130	1	43	オイルシール	1
10	クラッチプレッシャープレート	1	27	クラッチケーブルレシーバー	1	44	クラッチレリーズピニオン	1
11	クラッチフリクションディスク	5	28	ブレンワッシャ 8mm	1	45	オイルシール	1
12	クラッチプレート	4	29	フランジロックナット 8mm	1	46	オイルシール	1
13	クラッチセンター	1	30B	クラッチケーブルCOMP. 730	1	47	Cリング 13mm	1
14	エキススターナルサークリップ	1	31	ソケットキャップスクリュー 6×70	1	48A	ラジアルボールベアリング ASSY.	1
15	クラッチスプリング	4	32	ソケットキャップスクリュー 6×30	2	49	ケーブルレシーバーカラー	1
16	クラッチリフタープレート	1	33	ソケットキャップスクリュー 6×25	5	51A	トランスミッションメインシャフト(11T)	1
17	ブレンワッシャ 6mm	4	34	ブレンワッシャ 10mm	1	52A	クラックケースガスケット(12V)	1
						TOOL	六角棒スパナ 5mm	1