



スペシャルクラッチカバーキット 取扱説明書

商品番号 : 02 - 01 - 502AL (バフ研磨/クリアー塗装)
適応車種 : MAGNA50
適応製品 : スペシャルクラッチスタンダードキット及び
5速クロスミッション用スペシャルクラッチキット取り付け車

- ・この度は、TAKEGAWA 商品をお買い上げ頂きまして有り難うございます。使用の際には下記事項を遵守頂きますようお願い致します。
- ・取り付け前には、必ずキット内容をお確かめ下さい。万一お気付きの点がございましたら、お買い上げ頂いた販売店にご相談下さい。

イラスト、写真などの記載内容が本パーツと異なる場合がありますので、予めご了承下さい。

ご使用前に必ずお読み下さい

取扱説明書に書かれている指示を無視した使用により事故や損害が発生した場合、当社は賠償の責を一切負いかねます。
この製品を取り付け使用し、当製品以外の部品に不具合が発生しても当製品以外の部品の保証は、どのような事柄でも一切負いかねます。
商品を加工等された場合や取り付けされた場合は、保証の対象にはなりません。
他社製品との組み合わせのお問い合わせはご遠慮下さい。
当製品は、上記適応車種専用です。他の車両には取り付け出来ませんのでご注意ください。
性能アップ、デザイン変更、コストアップ等で商品および価格は予告無く変更されます。あらかじめご了承下さい。
クレームについては、材料および加工に欠陥があると認められた商品に対してのみ、お買い上げ後1ヶ月以内を限度として、修理又は交換させて頂きます。但し、正しい取り付けや、使用方法など守られていない場合は、この限りではありません。修理又は交換等にかかる一切の費用は対象となりません。
この取扱説明書は、本商品を破棄されるまで保管下さいませお願い致します。

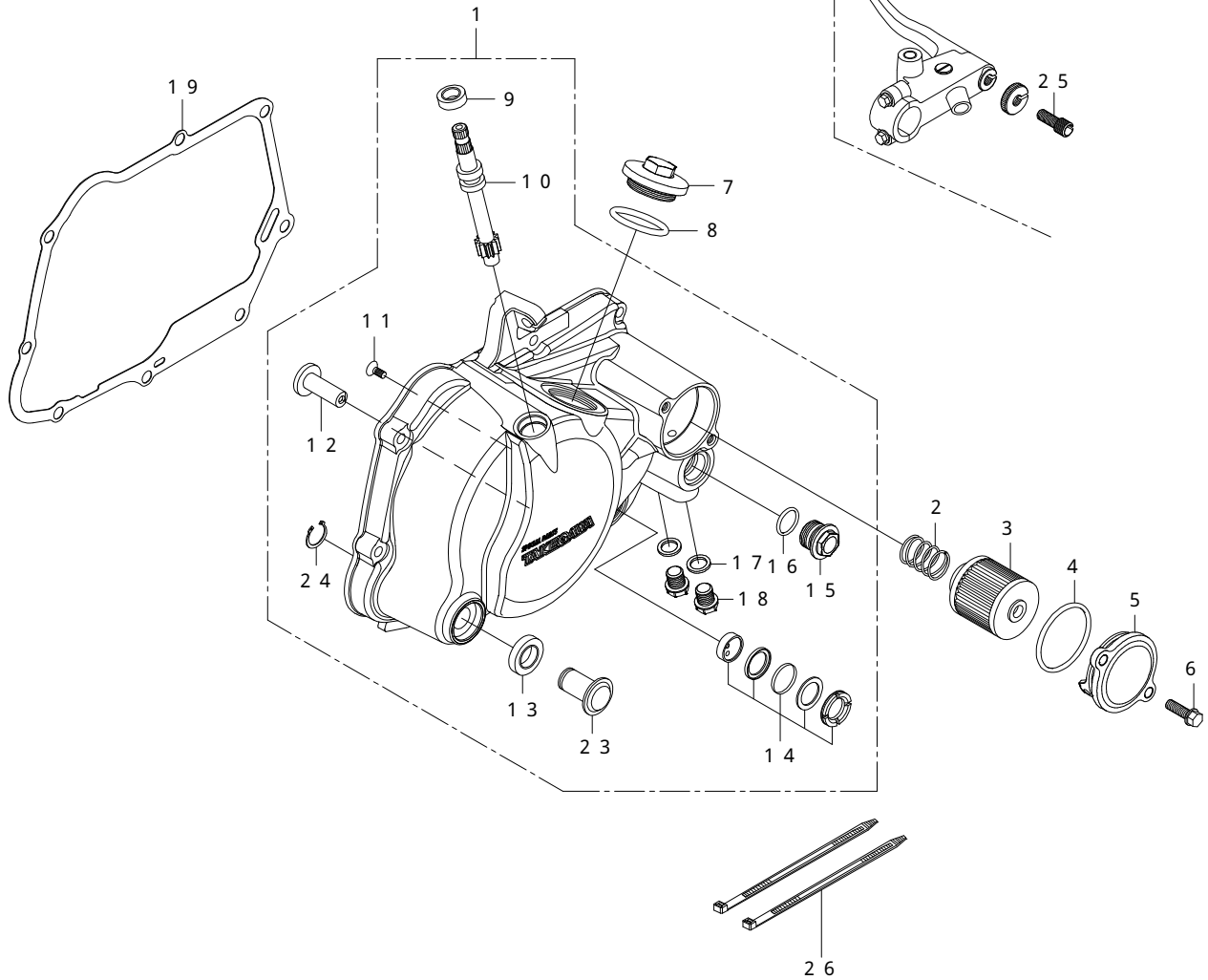
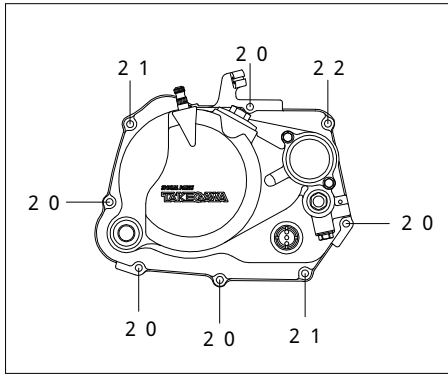
注意 下記内容を無視した取扱をすると、人が傷害を負う可能性が想定される内容及び物的損害が想定される内容を示しています。

- ・作業等を行う際は、必ず冷間時（エンジンおよびマフラーが冷えている時）に行ってください。（火傷の原因となります。）
- ・作業を行う際は、その作業に適した工具を用意して行って下さい。（部品の破損、ケガの原因となります。）
- ・規定トルクは、必ずトルクレンチを使用し、確実に作業を行ってください。（ボルトおよびナットの破損、脱落の原因となります。）
- ・製品およびフレームには、エッジや突起がある場合があります。作業時は、手を保護して作業を行ってください。（ケガの原因となります。）
- ・走行前は、必ず各部を点検し、ネジ部等の緩みが無いかを確認し緩みがあれば規定トルクで確実に増し締めを行ってください。（部品の脱落の原因となります。）

警告 下記内容を無視した取扱をすると、人が死亡したり重傷を負う可能性が想定される内容を示しています。

- ・エンジンを回転させる場合は、必ず換気の良い場所で行ってください。密閉した様な場所では、エンジンを始動させないで下さい。（一酸化炭素中毒になる恐れがあります。）
- ・走行中、異常が発生した場合は、直ちに車両を安全な場所に停止させ、走行を中止して下さい。（事故につながる恐れがあります。）
- ・作業を行う際は、水平な場所で車両を安定させ安全に作業を行ってください。（作業中に車両が倒れてケガをする恐れがあります。）
- ・点検、整備は、取扱説明書又は、サービスマニュアル等の点検方法、要領を守り、正しく行って下さい。（不適当な点検整備は、事故につながる恐れがあります。）
- ・点検、整備等を行った際、損傷部品が見つければ、その部品を再使用する事は避け損傷部品の交換を行ってください。（そのまま使用すると事故につながる恐れがあります。）
- ・ガソリンは、非常に引火しやすい為、一切の火気を避け燃えやすい物が周りに無い事を確認して下さい。又、気化したガソリンの滞留は、爆発等の危険性がある為、通気の良い場所で作業を行ってください。

商品内容



番号	部品名	個数	リペア品番	入数	番号	部品名	個数	リペア品番	入数
1	クランクケースカバーASSY.	1	11330 GBZ T20/A	1	14	オイルポットウインドーセット	1	00 02 0031	1
2	オイルフィルタースプリング	1	15413 181 T00	1	15	サーモスタットホルキャップ	1	15411 GEF T00	1
3	オイルフィルターエレメント	1	00 02 0027	1	16	Oリング 15mm	1	00 00 0186	4
4	Oリング 40mm	1	00 02 0040	1	17	シーリングワッシャ 10mm	2	00 07 0010	10
5	オイルフィルターカバー	1	15412 GEF T10S	1	18	オイルプラグボルト	2	90145 GEY T00	1
6	フランジボルト 6X16	2	00 00 0174	6	19	R.クランクケースカバーガスケット	1	00 01 0095	1
7	ホルキャップ	1	12361 GEF T00	1	20	フランジボルト 6X25	5	00 00 0115	4
8	Oリング 30mm	1	00 01 0034	4	21	フランジボルト 6X32	2	00 00 0206	5
9	オイルシール 10X17X5	1	00 02 0006	1	22	フランジボルト 6X70	1	00 00 0337	4
10	クラッチレリーズピニオン	1	00 02 0033	1	23	キックスピンドルブラインドブラグ	1	07 01 0013	1
11	フラットヘッドスクリュー 4X10	1	00 00 0100	10	24	スナップリング 13mm	1	00 02 0022	1
12	クラッチレリーズラック	1	00 02 0039	1	25	ワイヤーアジャスティングボルト	1	53192 203 000	1
13	オイルシール 13.8X24X5	1	00 02 0032	1	26	インシュロックタイ 200mm	2	00 00 0179	10

リペアパーツは必ずリペア品番にてご発注下さい。品番発注でない場合、受注出来ない場合もあります。あらかじめご了承下さい。尚、単品出荷出来ない部品もありますので、その場合はセット品番にてご注文下さいませお願い致します。

特 徴

クラッチカバー及び、オイルフィルターカバーはアルミニウムダイカスト製。

表面はバフ研磨後、クリアー塗装を実施。

オプションで形状記憶合金スプリングを使用した、サーモスタットの取り付けが可能。(特許出願中)

クラッチカバー一体式のクラッチケーブルレシーバーを採用。

クラッチカバー本体にサーモメーターのスティックセンサーが取り付け可能。

クラッチカバー本体よりオイルクーラーへのオイル取り出しが可能。

オイル点検窓は従来通り、耐久性の高いガラスタイプを使用。

使用上のご注意

クラッチカバー単体での使用は出来ません。必ず別売りのスペシャルクラッチスタンダードキット(02 01 5006)又は、5速クロスミッション用スペシャルクラッチキット(02 01 276)(02 01 2662)が必要です。

5速クロスミッション用スペシャルクラッチキット取り付け車の場合は、上側エンジンマウントボルトを抜き、クラッチケーブルレシーバーを取り外して下さい。

上側エンジンマウントボルトは、必ずノーマル部品を使用して下さい。

クラッチレリーズアームがサイドカバーに干渉する可能性があります。その場合、サイドカバーに加工を施してご使用下さい。

オイルフィルターカバー部に取り付け出来るオイルクーラーユニットは、寸法が異なるため使用出来ません。オイルラインは、所定の位置でのみ使用可能です。

従来のオイルクーラーホースは、寸法が異なるため使用出来ません。ダイカストカバー専用部品をご使用下さい。

オイルフィルターカバー及び、クラッチレリーズラックはダイカストカバー専用部品です。従来品との互換性はありません。

シリンダーヘッドサイドカバーに、オイルホースを取り付けるオイルクーラーキットをご使用の場合は、絶対にサーモユニットやオイルホールプラグを取り付けしないで下さい。オイル通路が遮断され、エンジンを破損する可能性があります。

キックスタータースピンドル用ブラインドプラグは、従来品と寸法が異なります。ダイカストカバー専用部品をご使用下さい。

サーモユニット、オイルクーラー等については、各製品の取扱説明書をご確認下さい。

取 り 付 け 要 領

(キックスターター用ブラインドプラグの取り付け) (スペシャルクラッチスタンダードキットと同時装着の場合)

1. クラッチカバーの外側からキックスピンドルブラインドプラグを挿入します。オイルシールは外さないで下さい。



2. スナップリングの角が丸くなっている方を下側に向け、クラッチカバーの内側からキックスピンドルブラインドプラグの溝部に取り付けます。スナップリングは必要以上に広げないで下さい。



(すでにスペシャルクラッチキットが組み付けされている場合)

R .クラックケースカバー取り外し

1. メンテナンススタンドを使用し、車両を安定させます。
2. 受け皿を用意します。ドレンボルトを取り外してエンジンオイルを抜き取ります。
3. リヤブレーキアジャスティングナット、ブレーキペダルスプリング、ストップスイッチスプリング、ステップバー、キックスターターアームをそれぞれ取り外します。
4. クラッチレリーズアームのボルトを外し、クラッチレリーズアーム、レリーズアームスプリング、ブレーンワッシャをそれぞれ取り外します。
5. エンジン底部に適当な台を用意し、エンジンを支えた状態で上側エンジンマウントボルトを抜き取ります。
6. ノーマルのエンジンマウントボルトを取り付け、ナットを指定トルクで締め付けます。
トルク：25 N・m (2.5 kgf・m)
7. R .クラックケースカバーのボルトを取り外し、R .クラックケースカバー、R .クラックケースカバーガスケット、ノックピン2本を取り外します。

スペシャルクラッチスタンダードキットの取扱説明書に従い、組み付けて下さい。

R .クラックケースカバー取り付け

1. R .クラックケースカバーとクラックケースの合わせ面を脱脂し、ノックピン2本とガスケットを取り付けます。合わせ面にガスケット材が付着している場合は、完全に取り除いて下さい。オイルフィルタースクリーンを取り外し清掃して下さい。
 2. クラックシャフト部のオイルシールを損傷させないように注意して、R .クラックケースカバーを取り付けます。
 3. フランジボルト8本を対角に数回に分け指定トルクで締め付けます。
トルク：10 N・m (1.0 kgf・m)
 4. オイルフィルタースプリングをR .クラックケースカバーオイルフィルター部内の突起部にセットします。オイルフィルターカバー突起部にオイルフィルターを差し込みます。オイルフィルターカバーのOリングにエンジンオイルを塗布し、Oリングの噛み込みに注意してR .クラックケースカバーに取り付けます。フランジボルトを取り付け指定トルクで締め付けます。
トルク：9 N・m (0.9 kgf・m)
 5. ドレンボルトを指定トルクで締め付け、エンジンオイルを800cc注入します。
トルク：21.5 N・m (2.2 kgf・m)
- ホールキャップのOリングにエンジンオイルを塗布し、キャップを指定トルクで締め付けます。
トルク：12 N・m (1.2 kgf・m)
- クラックケースの分解作業を伴う場合は、エンジンオイルを850cc注入して下さい。
- エンジンオイルの粘度と量は、クラッチの切れ具合に影響します。粘度が高すぎる物や入れ過ぎに注意して下さい。又、クラッチの滑りの原因となる為、モリブデン等の過剰混入はしないで下さい。

重 要

クラッチケーブルの取り付け

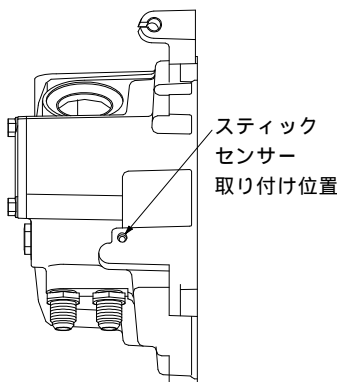
1. クラッチレバーのアジャスティングボルトをキット内部品と交換し、クラッチレバーにクラッチケーブルエンドを取り付けます。
2. クラッチリリースピニオンを時計回りに止まる位置まで回転させリリースピニオンにプレーンワッシャを入れます。
3. クラッチリリースアームにリリースアームスプリングをセットし、リリースピニオンに差し込み、アームスプリングをR.クランクケースカバーに引っ掛けます。
クラッチリリースアーム割り締め部の切り欠きが、後方に向くように取り付けます。
4. レリーズアームにフランジボルトを取り付け、アームを押し込んだ状態でボルトを指定トルクで締め付けます。
トルク：10 N・m (1.0 kgf・m)
5. アジャスター側クラッチケーブルエンドをリリースアームに取り付けます。
6. クラッチケーブルアジャスター部のナット1個を完全にねじ部から外し、クラッチケーブルレシーバーにケーブルを通します。
7. 外したナットを取り付け、ケーブルレシーバーをナットで挟むように仮締めします。
8. クラッチケーブルを無理が掛からないようにクラッチレバーまで取り回し、ケーブルエンドをクラッチレバーに取り付けます。
9. クラッチケーブルのアジャスト部分で、クラッチレバーの遊びを調整してナットを締め付けます。
トルク：11.8 N・m (1.2 kgf・m)
遊び：レバー先端で10mm～20mm
遊びの微調整はクラッチレバー側で行って下さい。
10. 右サイドカバー、バッテリーを取り外し、リアブレーキケーブルを付属のインシュロックタイでバッテリートレイに固定します。
クラッチレバーを動作させ、リアブレーキケーブルとリリースアームが干渉しない事を確認して下さい。
11. 取り外した部品を逆手順で取り付けます。

組み付け後の点検

1. エンジン停止状態でトランスミッションを1速にシフトし、クラッチレバーを握った状態で車両を動かさせた際、リヤホイールが回転し、クラッチレバーを放した状態でリヤホイールが回転しない事を確認して下さい。
2. トランスミッションがニュートラル状態でエンジンを始動し、各部のオイル漏れ等を点検します。
異常が無ければ安全な場所で、低速で走行テストを行いクラッチの作動を確認して下さい。

サーモメーター用スティックセンサー取り付け

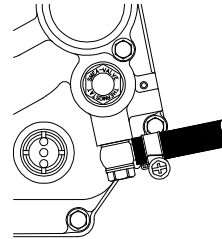
スティックセンサー取り付け穴にセンサーを差し込み、ソケットセットスクリューで固定します。
サーモメーター取扱説明書をご確認下さい。



オイルクーラー取り付け

サーモユニットを取り付ける場合

1. サーモユニットを取り付けます。
2. オイルプラグボルト2本を取り外し、使用するホースの種類に適合するアダプターを取り付け、ホースを接続します。
サーモユニット取扱説明書をご確認下さい。
オイルクーラーキット取扱説明書及び、アダプター取扱説明書をご確認下さい。



ラバーホース

シリンダーヘッド側にオイルホースを取り付ける場合

**⚠ 注意：クラッチカバーにオイルホースを接続しない場合、サーモユニット又は、オイルホールプラグを絶対に取り付けないで下さい。
オイル通路が遮断され、エンジンが破損する可能性があります。**

オイルクーラーを取り付けない場合

サーモユニットやオイルホールプラグは絶対に取り付けないで下さい。
又、サーモユニットやオイルホールプラグが取り付けられている場合は、必ず取り外して下さい。

⚠ 注意：サーモユニット又は、オイルホールプラグを取り付けた状態では、オイル通路が遮断され、エンジンが破損する可能性があります。

株式会社 **SPECIAL PARTS 武川**

〒584-0069 大阪府富田林市錦織東三丁目5番16号

TEL 0721 25 1357

FAX 0721-24-5059

お問い合わせ専用ダイヤル 0721 25 8857

URL <http://www.takegawa.co.jp>