



サーモユニット 取扱説明書

商品番号：02-01-5053

適応車種：KSR110/KLX110

対応製品：02 01 0339/0340/0342/0343/0341/0344専用

- ・この度は、TAKEGAWA 商品をお買い上げ頂きまして有り難うございます。使用の際には下記事項を遵守頂きますようお願い致します。
- ・取り付け前には、必ずキット内容をお確かめ下さい。万一お気付きの点がございましたら、お買い上げた販売店にご相談下さい。

ご使用前に必ずお読み下さい

この商品は、サーモスタットホールキャップの色がブルーのクラッチカバー専用部品です。シルバーのサーモスタットホールキャップが取り付けられているカバーとはネジ径が異なりますのでご注意ください。

取扱説明書に書かれている指示を無視した使用により事故や損害が発生した場合、当社は賠償の責を一切負いかねます。
 この製品を取り付け使用し、当社製品以外の部品に不具合が発生しても当社製品以外の部品の保証は、どの様な事柄でも一切負いかねます。
 商品を加工等された場合は、保証の対象にはなりません。
 他社製品との組み合わせのお問い合わせはご遠慮下さい。
 当製品は、上記適応製品専用部品です。他の製品には取り付け出来ませんのでご注意ください。
 性能アップ、デザイン変更、コストアップ等で商品および価格は予告無く変更されます。あらかじめご了承下さい。
 クレームについては、商品の材料および加工に欠陥があると認められた商品に対しては、商品お買い上げ後1ヶ月以内を限度として、修理又は交換させて頂けます。但し、正しい取り付け、使用方法など守られていない場合は、この限りではありません。修理又は交換等にかかる一切の費用は対象となりません。
 この取扱説明書は、本商品を破棄されるまで保管下さいます様お願い致します。

注意 下記内容を無視した取扱をすると、人が傷害を負う可能性が想定される内容及び物的損害が想定される内容を示しています。

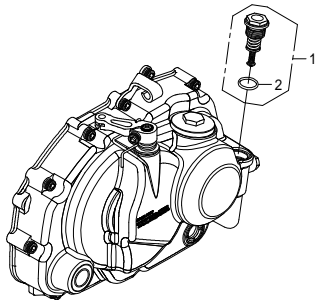
- ・作業等を行う際は、必ず冷間時（エンジンおよびマフラーが冷えている時）に行ってください。（火傷の原因となります。）
- ・作業を行う際は、その作業に適した工具を用意して行って下さい。（部品の破損、ケガの原因となります。）
- ・規定トルクは、必ずトルクレンチを使用し、確実に作業を行ってください。（ボルトおよびナットの破損、脱落の原因となります。）
- ・走行前は、必ず各部を点検し、ネジ部等の緩みがないかを確認し緩みがあれば規定トルクで確実に増し締めを行ってください。（部品の脱落の原因となります。）

警告 下記内容を無視した取扱をすると、人が死亡したり重傷を負う可能性が想定される内容を示しています。

- ・技術・知識等が無い方は、作業を行わないで下さい。（部品破損等の原因により、転倒・事故につながる恐れがあります。）
- ・エンジンを回転させる場合は、必ず換気の良い場所で行ってください。密閉した様な場所では、エンジンを始動させないで下さい。（一酸化炭素中毒になる恐れがあります。）
- ・走行中、異常が発生した場合は、直ちに車両を安全な場所に停止させ、走行を中止して下さい。（事故につながる恐れがあります。）
- ・作業を行う際は、水平な場所で車両を安定させ安全に作業を行ってください。（作業中に車両が倒れてケガをする恐れがあります。）
- ・点検、整備は、取扱説明書又は、サービスマニュアル等の点検方法、要領を守り、正しく行って下さい。（不適當な点検整備は、事故につながる恐れがあります。）
- ・点検、整備等を行った際、損傷部品が見つければ、その部品を再使用する事は避け損傷部品の交換を行ってください。（そのまま使用すると事故につながる恐れがあります。）

商品内容

KAWASAKI
KSR110/KLX110
SUZUKI
DR-Z110



特徴

構造に形状記憶合金スプリングを使用した、2方向性バイアスタイルを採用。
 形状記憶合金スプリングを使用する事により、温度変化に対する反応が極めて早い。
 万一、オイルクーラーが詰まり油圧が上昇した場合でも、バイアススプリングによりリリーフ通路を確保。
 サーモユニットは油温が低い状態ではバルブが開いている為オイルクーラーには流れず、バイパス通路を經由してフィルターに流れる。
 温度が約70℃以上でバルブが閉じてオイルクーラーに流れる為、オーバーヒートを防止し油温を一定に保つ事が出来る。
 軽量、コンパクト設計。

使用上のご注意

サーモユニット単体での使用は出来ません。必ずオイルクーラーを取り付けて下さい。オイルクーラーを使用しなかった場合、サーモユニットが破損する可能性があります。
 オイルクーラーのホースは、必ずクラッチカバーに接続して下さい。
 シリンダーヘッド側にオイルホースを接続する場合は、サーモユニットは使用しないで下さい。サーモユニットが破損する可能性があります。
 サーモユニットは絶対に分解や加工、調整は行わないで下さい。正常に作動しなくなる場合があります。

取り付け要領

1. ダイカストクラッチカバーよりサーモスタットホールキャップを取り外します。
2. オイルホール内をよく点検し、ゴミや異物がある場合は取り除いて下さい。
3. サーモユニットをリングの噛み込みに注意して、ダイカストクラッチカバーに取り付け指定トルクで締め付けます。
トルク：15 N・m (1.5 kgf・m)
 リングに少量のエンジンオイルを塗布して下さい。
4. オイルクーラーホースを、ダイカストクラッチカバーに接続します。

番号	部品名	個数	補修部品番号	入数
1	サーモユニットASSY.	1		
2	リング 16mm	1	020 01 0012	2

SPECIAL PARTS TAKEGAWA

〒584-0069 大阪府富田林市錦織東三丁目5番16号
 TEL 0721-25-1357 FAX 0721-24-5059
 URL <http://www.takegawa.co.jp>