



スペシャルクラッチキット 取扱説明書

(アルミダイカストクラッチカバー ブラック塗装 / スペシャルクラッチ5ディスク ノーマルメインシャフト用 マニュアルクラッチ車専用)

商品番号 : 02 01 5071

適応車種

フレーム番号

Monkey Z50J-1300017 ~ /Z50J-2000001 ~ /AB27-1000001 ~ (6V遠心3速車両除く)

Monkey (FI) AB27-1900001 ~

Gorilla Z50J-1300027 ~ /Z50J-2500001 ~ /AB27-1000001 ~

- ・この度は、弊社製品をお買い上げ頂きまして有り難うございます。使用の際には下記事項を遵守頂きますようお願い致します。
- ・取り付け前には、必ずキット内容をお確かめ下さい。万一お気づきの点がございましたら、お買い上げ頂いた販売店にご相談下さい。

イラスト、写真などの記載内容が本パーツと異なる場合がありますので、予めご了承下さい。

ご使用前に必ずお読み下さい

取扱説明書に書かれている指示を無視した使用により事故や損害が発生した場合、弊社は賠償の責を一切負いかねます。

当製品を取り付け使用し、当製品以外の部品に不具合が発生しても当製品以外の部品の保証は、どのような事柄でも一切負いかねます。

当製品を加工等された場合は、保証の対象にはなりません。

他社製品との組み合わせのお問い合わせはご遠慮下さい。

当製品は上記適応車種、車体番号専用です。上記以外の車両には取り付け出来ません。

この説明書やサービスマニュアルは、基本的な技術や知識を持っている人を対象としていますので、技術や知識を持っていない人が作業を行った場合、正しく組み付け出来ない場合があり、部品を破損させる場合がありますので、ご注意下さい。

性能アップ、デザイン変更、コストアップ等で製品および価格は予告無く変更されます。予めご了承下さい。

クレームについては、材料および加工に欠陥があると認められた製品に対してのみ、お買い上げ後1ヶ月以内を限度として、修理又は交換させて頂きます。但し、正しい取り付けや、使用方法など守られていない場合は、この限りではありません。修理又は交換等にかかる一切の費用は対象となりません。

このキットは、アルミニウムダイカストスペシャルクラッチカバーセットとノーマルメインシャフト用スペシャルクラッチキット(5ディスク)をセットした物です。組み付けには、それぞれの製品に付いている取扱説明書をよくお読み下さい。

ノーマルマフラー及び弊社製アップマフラーの取り付けが出来ません。弊社製Zスタイルマフラーを取り付ける場合は、カバーのケーブルレシーパー部とマフラープロテクターが干渉します。マフラープロテクターの干渉部分を加工する事で取り付け可能となります。

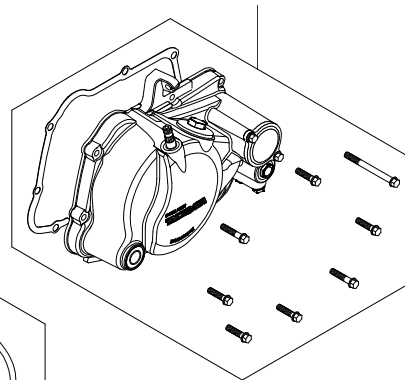
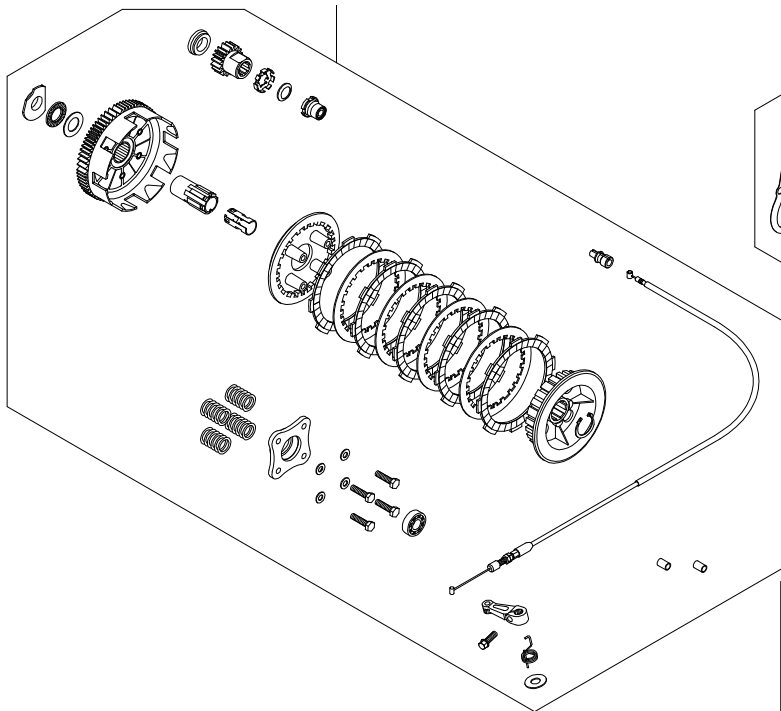
フレーム番号 : 1300017 ~ 1510400 の車両に取り付け使用する場合、別途弊社製クラッチレバー及びコンビネーションスイッチ、ハンドルパイプが必要となります。

詳しくは弊社総合カタログ又はWEB SITEをご覧ください。

~ 製品内容 ~

02 01 5077

02 01 5045



品番	品名	個数
02-01-5077	スペシャルクラッチキット (5ディスク) (ノーマルメインシャフト用)	1
02-01-5045	スペシャルクラッチカバーキット (アルミダイカスト / ブラック塗装)	1

株式会社 SPECIAL PARTS 武川 〒584-0069 大阪府富田林市錦織東三丁目5番16号
 TEL 0721-25-1357 FAX 0721-24-5059 URL <http://www.takegawa.co.jp>
 お問い合わせ専用ダイヤル 0721 25 8857