



ダイカストカバー用スペシャルクラッチスタンダードキット取扱説明書

(3速クロスミッションギアキット付き)

- ・この度は、弊社製品をお買い上げ頂きまして有り難うございます。使用の際には下記事項を遵守頂きますようお願い致します。
- ・取り付け前には、必ずキット内容をお確かめ下さい。万一お気付きの点がございましたら、お買い上げ頂いた販売店にご相談下さい。

商品番号：02-01-5092 (3速ミッション専用)
適応車種および車体番号
XR50R : AE03-1000001~
CRF50F : AE03-1400001~

イラスト、写真などの記載内容が本パーツと異なる場合がありますので、予めご了承下さい。

特徴

遠心クラッチをマニュアルクラッチに変更出来ます。
クラッチ本体を2次側(トランスミッションメインシャフト)に取り付ける為、クランクシャフトのフリクションロスが低減しクランクシャフトの耐久性や、スロットルレスポンスを向上させます。
クラッチフリクションディスク数を5枚とし、大排気量のハイパワーエンジンに対応させています。
プライマリードリブンギアに6個のダンパーを組み込み、接続時等のショックを軽減します。
ボアアップキット対応のオフロードコースに適した、3速クロスレシオギアキットを付属しています。

ご使用前に必ずお読み下さい

取扱説明書に書かれている指示を無視した使用により事故や損害が発生した場合、弊社は賠償の責を一切負いかねます。
当製品を取り付け使用し、当製品以外の部品に不具合が発生しても当製品以外の部品の保証は、どのような事柄でも一切負いかねます。
当製品を加工等された場合や取り付けられた場合は、保証の対象にはなりません。
他社製品との組み合わせのお問い合わせはご遠慮下さい。
当製品は上記適応車種、車体番号専用です。上記以外の車両には取り付け出来ません。
当製品にはクラッチカバーが付属していません。別売りの弊社製ダイカストクラッチカバーキットが必要です。
当製品はノーマルミッションでの使用は出来ません。付属のギアキットを組み付けて下さい。
当製品に付属しているクラッチレバーは、ハンドルパイプ径が22.2mm用です。ノーマルのハンドルパイプには取り付け出来ません。ハンドルパイプの交換が必要です。
当製品取り付け後はノーマルマフラーの取り付けが出来なくなります。弊社レーシングマフラー、ディグロッサー(04-01-012)をご使用下さい。
このキットはエンジン脱着からクランクケース分割までの作業が必要となり、特殊工具の使用や一部加工箇所もあります。この説明書やサービスマニュアルは、基本的な技術や知識を持っている人を対象としていますので、技術や知識を持っていない人が作業を行った場合、正しく組み付け出来ない場合があり、部品を破損させる場合がありますので、ご注意ください。
XR50R及びCRF50Fはオフロード走行用として製作された競技専用車ですので、一般市販車と異なった特殊な取り扱い方になりますので、一般量産車用と異なり保証の対象になりません。予めご了承下さい。
性能アップ、デザイン変更、コストアップ等で製品および価格は予告無く変更されます。予めご了承下さい。
クレームについては、材料および加工に欠陥があると認められた製品に対してのみ、お買い上げ後1ヶ月以内を限度として、修理又は交換させて頂きます。但し、正しい取り付け、使用方法など守られていない場合は、この限りではありません。修理又は交換等にかかる一切の費用は対象となりません。
この取扱説明書は、当製品を破棄されるまで保管下さいます様お願い致します。

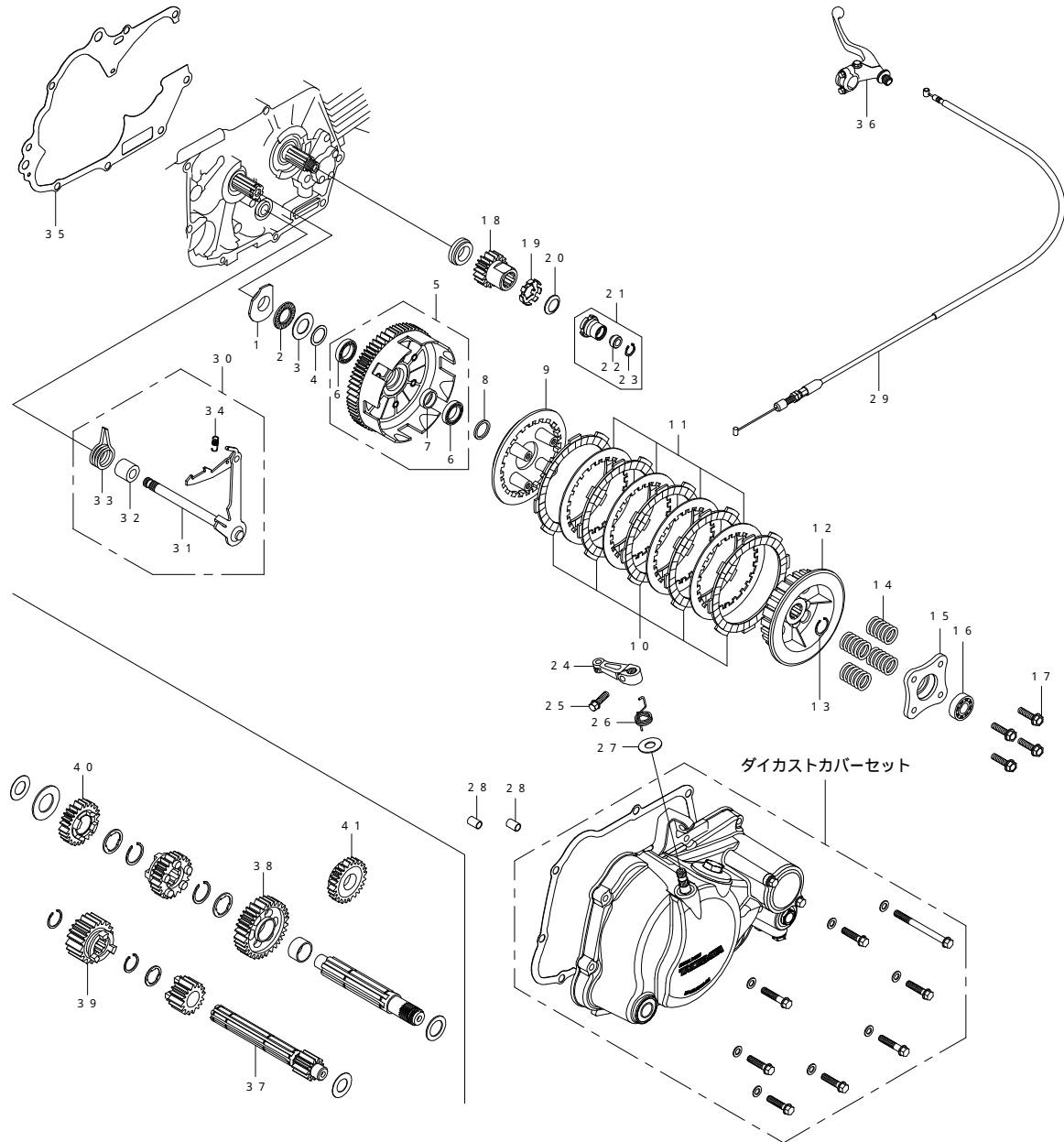
注意 この表示を無視した取り扱いをすると、人が傷害を負う可能性が想定される内容及び物的損害が想定される内容を示しています。

- ・作業等を行う際は、必ず冷間時(エンジンおよびマフラーが冷えている時)に行ってください。(火傷の原因となります。)
- ・作業を行う際は、その作業に適した工具を用意して行って下さい。(部品の破損、ケガの原因となります。)
- ・規定トルクは、必ずトルクレンチを使用し、確実に作業を行ってください。(ボルトおよびナットの破損、脱落の原因となります。)
- ・製品およびフレームには、エッジや突起がある場合があります。作業時は、手を保護して作業を行ってください。(ケガの原因となります。)
- ・走行前は、必ず各部を点検し、ネジ部等の緩みが無いかを確認し緩みがあれば規定トルクで確実に増し締めを行ってください。(部品の脱落の原因となります。)

警告 この表示を無視した取り扱いをすると、人が死亡したり重傷を負う可能性が想定される内容を示しています。

- ・エンジンを回転させる場合は、必ず換気の良い場所で行ってください。密閉した様な場所では、エンジンを始動させないで下さい。(一酸化炭素中毒になる恐れがあります。)
- ・走行中、異常が発生した場合は、直ちに車両を安全な場所に停止させ、走行を中止して下さい。(事故につながる恐れがあります。)
- ・作業を行う際は、水平な場所で車両を安定させ安全に作業を行ってください。(作業中に車両が倒れてケガをする恐れがあります。)
- ・点検、整備は、取扱説明書又は、サービスマニュアル等の点検方法、要領を守り、正しく行って下さい。(不適当な点検整備は、事故につながる恐れがあります。)
- ・点検、整備等を行った際、損傷部品が見つければ、その部品を再使用する事は避け損傷部品の交換を行ってください。(そのまま使用すると事故につながる恐れがあります。)
- ・ガソリンは、非常に引火しやすい為、一切の火気を避け燃えやすい物が周りに無い事を確認して下さい。又、酸化したガソリンの滞留は、爆発等の危険性がある為、通気の良い場所で作業を行ってください。

商品内容



番号	部品名	個数	リペア品番	入数	番号	部品名	個数	リペア品番	入数
1	スラストベアリングシート	1	2 2 3 0 1 1 8 1 T 0 0	1	2 2	オイルシール 6 X 1 3 X 5	1	0 0 0 2 0 0 3 7	1
2	スラストベアリング 17mm	1	0 0 0 2 0 0 6 1	1	2 3	Cリング 13mm	1	0 0 0 2 0 0 9 9	1
3	スラストワッシャ 17 X 3 0 X 1	1	0 0 0 2 0 0 6 0	1	2 4	クラッチリリースアーム	1	2 2 8 1 2 1 8 1 T 0 0	1
4	ワッシャ 17 X 2 3 X 0.5	1	0 0 0 2 0 0 9 7	1	2 5	フランジボルト 6 X 1 8	1	0 0 0 0 0 0 2 3	1
5	クラッチアウターCOMP.(67T)	1	0 0 0 2 0 0 3 0	1	2 6	クラッチリリースアームスプリング	1	2 2 8 1 5 1 6 5 T 0 0	1
6	ラジアルボールベアリング 6 8 0 3	2	0 0 0 0 0 0 2 4	2	2 7	ブレンワッシャ 10mm	1	0 0 0 0 0 1 5 1	1
7	ディスタンスカラー	1	2 8 2 4 2 1 8 1 T 0 0	1	2 8	ロックピン 8 X 1 2	2	0 0 0 0 0 1 5 3	2
8	クラッチスベーター 17 X 2 1.5 X 3	1	2 3 5 1 2 G E F T 0 0	1	2 9	クラッチケーブルCOMP. 9 1 0mm	1	2 2 8 7 0 1 8 1 T 2 0	1
9	クラッチプレッシャープレート	1	2 2 3 5 0 K R L T 0 0	1	3 0	ギアシフトスピンドルASSY. 1 8 1mm	1		
10	クラッチフリクションディスク	5	0 0 0 2 0 0 2 6	5	3 1	ギアシフトスピンドルCOMP.	1		
11	クラッチプレート	4	0 0 0 2 0 0 2 9	4	3 2	カラー 1 2.2mm	1	0 0 0 2 0 3 2 4	1
12	クラッチセンター	1	2 2 1 2 0 1 8 1 T 0 0	1	3 3	ギアシフトリターンスプリング	1		
13	エキスターナルサークリップ 17mm	1	0 0 0 2 0 0 0 5	1	3 4	ギアシフトアームスプリング	1		
14	クラッチスプリング	4	2 2 4 0 1 1 8 1 T 0 0	4	3 5	クランクケースガスケット	1	0 0 0 1 0 0 9 6	1
15	クラッチリフタープレート	1	2 2 3 6 1 G E F T 0 0	1	3 6	クラッチレバー ASSY.	1	0 2 0 1 0 2 8	1
16	ラジアルボールベアリング 6 0 0 1	1	0 0 0 0 0 0 2 1	1	3 7	メインシャフト(13T)	1	2 3 2 1 1 G C F T 1 0	1
17	フランジ6角ボルト 6 X 2 2	4	0 0 0 2 0 0 9 8	4	3 8	カウンターシャフトファーストギア(34T)	1	2 3 4 2 1 G C F T 0 0	1
18	プライマードライブギア(18T)	1	2 3 1 2 1 1 8 1 T 0 1	1	3 9	メインシャフトサードギア(21T)	1	2 3 4 7 1 G C F T 1 0	1
19	ロックワッシャ 14mm	1	9 0 4 3 1 0 0 1 T 0 0	1	4 0	カウンターシャフトサードギア(27T)	1	2 3 4 8 1 G C F T 1 0	1
20	コニカルスプリングワッシャ 14mm	1	0 0 0 2 0 0 3 6	1	4 1	キックスターターピニオン(24T)	1	2 8 2 1 1 G E F T 0 0	1
21	ロックナットCOMP. 14mm	1	9 0 2 0 0 1 8 1 T 0 0	1					

リペアパーツは必ずリペア品番にてご発注下さい。品番発注でない場合、受注出来ない場合もあります。予めご了承下さい。
尚、単品出荷出来ない部品もありますので、その場合はセット品番にてご注文下さいませお願い致します。

取 り 付 け 要 領

この説明書は既にエンジンがフレームより取り外された状態での説明となります。これまでの作業はオーナーズ/サービスマニュアル及び、各製品の取扱説明書、エンジンチューニングマスターブックをご確認下さい。

分解

(下記作業は必ずオーナーズ/サービスマニュアルを参照し行なって下さい。)

1. エンジンを分解し、クランクケースを分割します。
2. キックスターースピンドルを外し、トランスミッション、ギアシフトドラムを一体で取り外します。

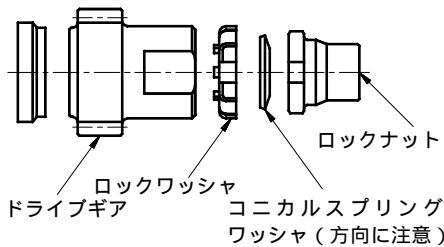
組み付け

トランスミッション組み付け

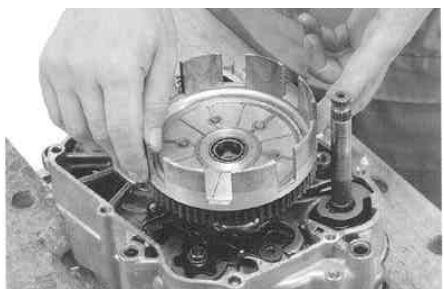
3速クロスミッションギアキット(02-04-254)取扱説明書をご確認下さい。

プライマリードライブギア組み付け

1. クランクシャフトにノーマルのカラーが入っている事を確認し、プライマリードライブギア、ロックワッシャ、コニカルスプリングワッシャを取り付け、ロックナットで仮締めします。
コニカルスプリングワッシャの方向に注意して下さい。



2. トランスミッションメインシャフトに、スラストベアリングシート、スラストベアリング、スラストワッシャ、ワッシャの順に差し込み、クラッチアウターCOMP.を取り付けます。
スラストベアリングシートの突起部がクランクケースに引っ掛かり、回転しない位置に合せて下さい。
スラストワッシャ及び、クラッチアウターボールベアリング部にエンジンオイルを塗布して下さい。



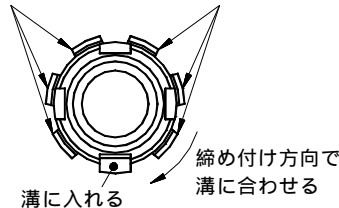
3. ギアホルダー等を使用し、クランクシャフトの回り止めをした状態でロックナットを指定トルクで締め付けて、ロックワッシャの爪を折り曲げます。

△注意：必ず規定トルクを守る事。
トルク：39N・m(4.0kgf・m)

ロックナットを指定トルクで締め付けた後、ロックワッシャの爪がロックナットの溝に合わない場合は、ロックナットを締め付け方向に回して合せて下さい。残りの爪は、ロックナットの密着させて下さい。



ロックナットに爪を密着させる

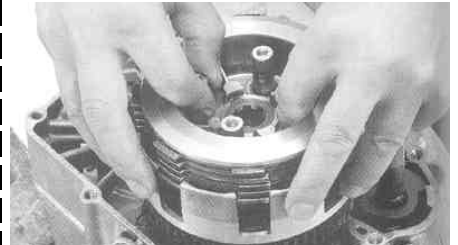


クラッチ組み付け

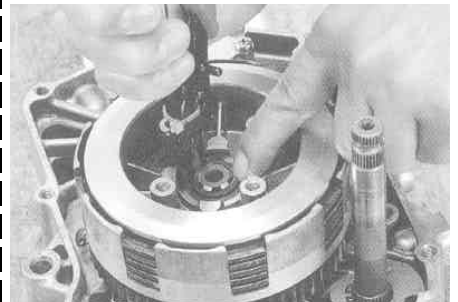
1. クラッチセンターにクラッチフリクションディスク5枚、クラッチプレート4枚を交互に取り付け、クラッチプレッシャープレートを取り付けます。
クラッチフリクションディスク両面にエンジンオイルを塗布して下さい。
クラッチセンターとクラッチフリクションディスクの凹凸が噛み合っている事を確認して下さい。



2. トランスミッションメインシャフトにクラッチスペーサーを取り付けます。
クラッチフリクションディスクの突起部をクラッチアウターの溝に合せ、同時にクラッチセンターのスプラインをメインシャフトのスプラインに合せた状態でクラッチASSY.を取り付けます。



3. 付属のエキステルナルサークリップの角が丸くなっている方を下側に向け、メインシャフトの溝部に取り付けます。
サークリップは必要以上に広げないで下さい。
サークリップがメインシャフトの溝に取り付けにくい場合は、メインシャフトを引き上げて作業を行なって下さい。



4. プレッシャープレートボス部にクラッチスプリング4本を入れ、クラッチリフタープレートをフランジ6角ボルトで取り付け、対角に3~3回に分けて指定トルクで締め付けます。

△注意：必ず規定トルクを守る事。
トルク：12N・m(1.2kgf・m)



R.クランクケースカバー/クラッチケーブル組み付け

ダイカストクラッチカバーキット取扱説明書に従い組み付けて下さい。
各エンジンの取扱説明書に従いエンジンを組み付けて下さい。

株式会社 SPECIAL PARTS 武川
〒584-0069 大阪府富田林市錦織東三丁目5番16号
TEL 0721-25-1357 FAX 0721-24-5059
お問い合わせ専用ダイヤル 0721 25 8857
URL <http://www.takegawa.co.jp>

スペシャル及び乾式クラッチ取り付け時の注意事項

クランクシャフトに取り付けるカラーは必ずノーマルをご使用下さい。弊社製強化3枚クラッチに付属のカラー()は寸法に違いがありますので絶対に使用しないで下さい。取り付けの場合、破損の原因となり、最悪の場合はエンジンを壊してしまいます。ご注意下さい。下図のように高さの寸法と形状に違いがありますのでご確認下さい。

