

シグナス X 用 クラッチセンタースプリング 取扱説明書

製品番号 02-01-7018

適応車種	(フレーム番号等)
シグナス X/SR	(SE12J)
シグナス X/SR[F1]	(SE44J)
シグナス X SR[F1]	(SEA5J)/(SED8J)
シグナス X [F1] 台湾モデル	(機種コード :2UB1)

この度は、弊社製品をお買い上げ頂きまして有り難うございます。

使用の際には下記事項を遵守頂きますようお願い致します。取り付け前には、必ずキット内容をお確かめ下さい。

万一お気付きの点がございましたら、お買い上げ頂いた販売店にご相談下さい。

◎イラスト、写真などの記載内容が本パーツと異なる場合がありますので、予めご了承下さい。

☆ご使用前に必ずお読み下さい☆

◎取扱説明書に書かれている指示を無視した使用により、事故や損害が発生した場合、弊社は賠償の責を一切負いかねます。

◎当製品を取り付け使用し、当製品以外の部品に不具合が発生しても当製品以外の部品の保証は、どのような事柄でも一切負いかねます。

◎当製品を加工等された場合は、保証の対象にはなりません。

◎他社製品との組み合わせのお問い合わせはご遠慮下さい。

◎当製品は、上記適応車種の車両専用部品です。他の車両には取り付け出来ませんのでご注意下さい。

◎当製品は駆動系分解の作業が必要となり、作業には特殊工具を使用する箇所もあります。

作業内容は、純正スプリングとキットのスプリングを交換するだけです。作業内容は純正サービスマニュアルに準じます。

作業に必要となりますので、純正サービスマニュアルは別途ご用意下さい。

◎取り付けには上記適用車種にあった純正サービスマニュアルを参照し、確実に作業を行って頂く事になりますが、サービスマニュアルは基本的な技術や知識を持っている方を対象としていますので、技術や知識をお持ちでない方が作業を行った場合は、正しく組み付け出来ない場合や、部品を破損させる可能性がありますので、十分ご注意下さい。

取り付け等の経験の無い方、工具等の準備が不十分な方は技術的信用のある専門店へご依頼される事をお勧め致します。

◎当製品は、スプリングのみのキットです。作業で必要となるガスケット、パッキン等の部品は一切含まれておりません。

必要に応じて別途お買い求め下さい。

◎不明な点がございましたらお買い求め販売店にお問い合わせ下さい。

～特徴～

○純正スプリングと交換する事で、荷重を強化します。再加速時等にプーリーをすばやくローレシオに戻す事で落ち込みを軽減し、鋭い加速を得る事が可能です。

○Sステージ等のハイパワーエンジンに特に有効で、弊社製ハイスピードプーリーとの併用により、パワフルな走行が可能です。

○パネレートはノーマル比、約30%アップしています。

注意 この表示を無視した取り扱いをすると、人が傷害を負う可能性が想定される内容および物的損害が想定される内容を示しています。

■一般公道では、法定速度を守り遵法運転を心掛けて下さい。

(法定速度を超える速度で走行した場合、運転者は道路交通法、速度超過違反で罰せられます。)

■作業等を行う際は、必ず冷間時(エンジンおよびマフラーが冷えている時)に行ってください。(火傷の原因となります。)

■作業を行う際は、その作業に適した工具を用意して行って下さい。(部品の破損、ケガの原因となります。)

■規定トルクは、必ずトルクレンチを使用し、確実に作業を行ってください。(ボルトおよびナットの破損、脱落の原因となります。)

■製品およびフレームには、エッジや突起がある場合があります。作業時は、手を保護して作業を行ってください。(ケガの原因となります。)

■走行前は、必ず各部を点検し、ネジ部等の緩みが無いかを確認し緩みが有れば規定トルクで確実に増し締めを行ってください。

(部品の脱落の原因となります。)

警告 この表示を無視した取り扱いをすると人が死亡、重傷を負う可能性が想定される内容を示しています。

■走行中、異常が発生した場合は、直ちに車両を安全な場所に停止させ、走行を中止して下さい。(事故につながる恐れがあります。)

■作業を行う際は、水平な場所で車両を安定させ安全に作業を行ってください。(作業中に車両が倒れてケガをする恐れがあります。)

■点検、整備は、取扱説明書又は、サービスマニュアル等の点検方法、要領を守り、正しく行って下さい。

(不適当な点検整備は、事故につながる恐れがあります。)

■点検、整備等を行った際、損傷部品が見つければ、その部品を再使用する事は避け損傷部品の交換を行ってください。(事故につながる恐れがあります。)

■製品梱包のビニール袋は、幼児の手の届かない所に保管するか、廃棄処分して下さい。(幼児がかぶったりすると、窒息の恐れがあります。)

◎性能アップ、デザイン変更、コストアップ等で製品および価格は予告無く変更されます。予めご了承下さい。

◎クレームについては、材料および加工に欠陥があると認められた製品に対してのみ、お買い上げ後1ヶ月以内を限度として、修理又は交換させて頂きます。

但し、正しい取り付けや、使用方法など守られていない場合は、この限りではありません。修理又は交換等にかかる一切の費用は対象となりません。なお、レース等でご使用の場合はいかなる場合もクレームは一切お受け致しません。予めご了承下さい。

◎この取扱説明書は、当製品を破棄されるまで保管下さいませお願い致します。

株式会社 スペシャルパーツ 武川

〒584-0069 大阪府富田林市錦織東3-5-16

TEL:0721-25-1357 FAX:0721-24-5059 URL <http://www.takegawa.co.jp>

お問い合わせ専用ダイヤル：0721-25-8857

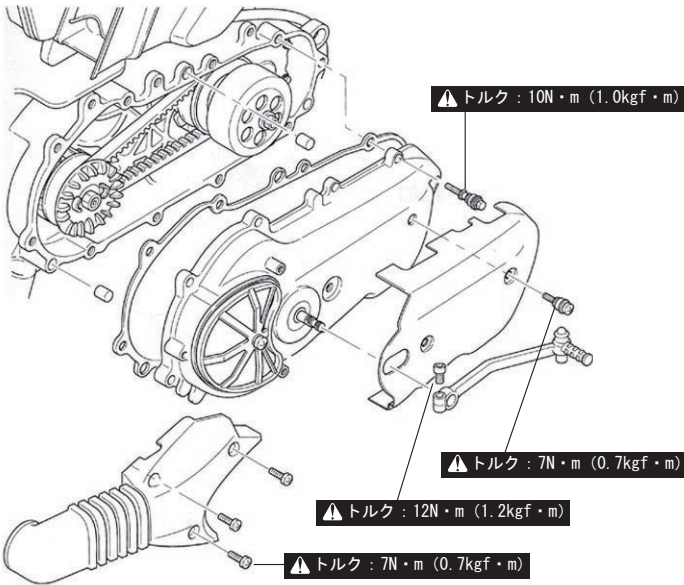


部品名	個数
クラッチセンタースプリング	1

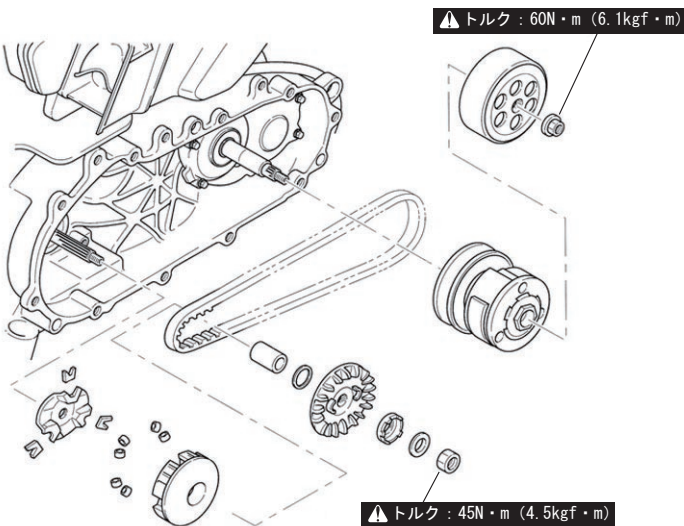
■取り付け要領 ※特に記載の無い細部の取り付け方法や規定トルクにつきましては、純正サービスマニュアルを参照して下さい。

- ・作業は必ず純正サービスマニュアルを参照し、確実に行って下さい。
- ・作業の際は水平で安全な場所で、必ず車両を確実に安定させてから、安全に作業を行って下さい。

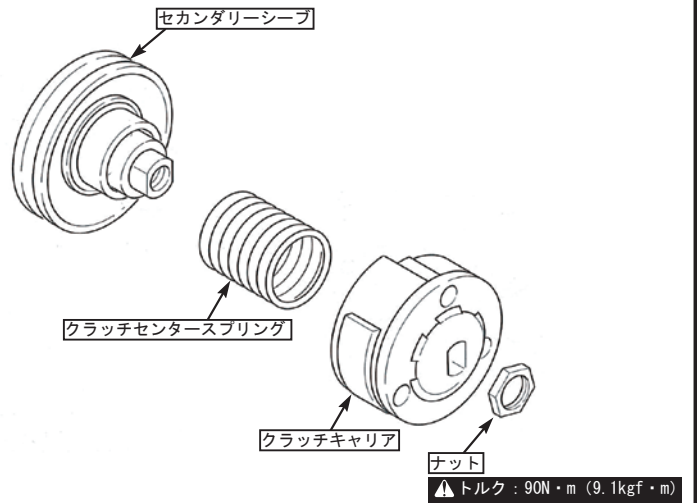
1. エアダクト、キッククラック (SEA5J/SED8J 及び 2UB1 は除く)、クラックケースカバー (L) を取り外す。



2. プライマリーシーブ (プーリー)、クラックハウジング、クラックキャリア / セカンダリーシーブ (トルクカム) を取り外す。



3. クラックキャリアを取り外す。



4. クラックセンタースプリングを、純正スプリングから商品のスプリングに交換し、分解の逆手順で元通り組み付ける。