

強化ドライブベルト（ダブルコグ）取扱説明書

製品番号 02-01-7033

適応車種	PCX (JK05-1000001 ~)
	PCX160 (KF47-1000001 ~)
	ADV160 (KF54-1000001 ~)

この度は、弊社製品をお買い上げ頂きまして有り難うございます。
使用の際には下記事項を遵守頂きますようお願い致します。取り付け前には、必ずキット内容をお確かめ下さい。
万一お気付きの点がございましたら、お買い上げ頂いた販売店にご相談下さい。

◎イラスト、写真などの記載内容が本パーツと異なる場合があります。予めご了承下さい。

☆ご使用前に必ずお読み下さい☆

- ◎取扱説明書に書かれている指示を無視した使用により事故や損害が発生した場合、弊社は賠償の責任を一切負いかねます。
- ◎当製品を取り付け使用し、当製品以外の部品に不具合が発生しても当製品以外の部品の保証は、どのような事柄でも一切負いかねます。
- ◎当製品を加工等された場合は、保証の対象にはなりません。
- ◎他社製品との組み合わせのお問い合わせはご遠慮下さい。
- ◎当製品は、上記適応車種の車両専用です。他の車両には取り付け出来ませんのでご注意下さい。
- ◎製品には、エッジや突起がある場合があります。必ず作業手袋を着用し作業を行って下さい。
(説明書内で作業手袋未着用写真がある場合でも、作業時は作業手袋等を着用して下さい。)
- ◎当製品を取り付けの際、各部品の消耗具合を点検して下さい。劣化している部品は再利用せず交換して下さい。
- ◎当製品を取り付けた際、部品同士を馴染ませる為慣らし運転し急加速、急発進はお控え下さい。

～特徴～

- SP 武川製の強化ドライブベルトは純正同様にダブルコグを採用し静粛性、耐久性に優れた製品です。
特殊繊維コードを使用し純正ドライブベルトに比べ強度 30% UP、伸びにくさ 50% UP、耐摩耗 20% UP。
SP 武川装着可能製品
・ハイスピードプーリー
・強化センタースプリング

注意 この表示を無視した取り扱いをすると、人が傷害を負う可能性が想定される内容及び物的損害が想定される内容を示しています。

- 一般公道では、法定速度を守り遵法運転を心掛けて下さい。
(法定速度を超える速度で走行した場合、運転者は道路交通法、速度超過違反で罰せられます。)
- 作業等を行う際は、必ず冷間時（エンジン及びマフラーが冷えている時）に行ってください。（火傷の原因となります。)
- 作業を行う際は、その作業に適した工具を用意して行って下さい。（部品の破損、ケガの原因となります。)
- 規定トルクは、必ずトルクレンチを使用し、確実に作業を行ってください。（ボルト及びナットの破損、脱落の原因となります。)
- 製品及びフレームには、エッジや突起がある場合があります。作業時は、作業手袋等を着用し手を保護して作業を行ってください。（ケガの原因となります。)
- 走行前は、必ず各部を点検し、ネジ部等の緩みが無いかを確認し緩みが有れば規定トルクで確実に増し締めを行ってください。（部品の脱落の原因となります。)

警告 この表示を無視した取り扱いをすると人が死亡、重傷を負う可能性が想定される内容を示しています。

- エンジンを回転させる場合は、必ず換気の良い場所で行ってください。密閉した様な場所では、エンジンを始動させないで下さい。
(一酸化炭素中毒になる恐れがあります。)
- 走行中、異常が発生した場合は、直ちに車両を安全な場所に停止させ、走行を中止して下さい。（事故につながる恐れがあります。)
- 作業を行う際は、水平な場所で車両を安定させ安全に作業を行ってください。（作業中に車両が倒れてケガをする恐れがあります。)
- 点検、整備は、取扱説明書又は、サービスマニュアル等の点検方法、要領を守り、正しく行って下さい。
(不適切な点検整備は、事故につながる恐れがあります。)
- 点検、整備等を行った際、損傷部品が見つければ、その部品を再使用する事は避け損傷部品の交換を行ってください。（事故につながる恐れがあります。)
- 製品梱包のビニール袋は、幼児の手の届かない所に保管するか、廃棄処分して下さい。（幼児がかぶったりすると、窒息の恐れがあります。)

- ◎性能アップ、デザイン変更、コストアップ等で製品及び価格は予告無く変更されます。予めご了承下さい。
- ◎クレームについては、材料及び加工に欠陥があると認められた製品に対してのみ、お買い上げ後1ヶ月以内を限度として、修理又は交換させて頂きます。
但し、正しい取り付けや、使用方法など守られていない場合は、この限りではありません。修理又は交換等にかかる一切の費用は対象となりません。
なお、レース等でご使用の場合はいかなる場合もクレームは一切お受け致しません。予めご了承下さい。
- ◎この取扱説明書は、当製品を破棄されるまで保管下さいます様お願い致します。

製品内容



部品名	個数
強化ドライブベルト（ダブルコグ）	1

株式会社 スペシャルパーツ 武川

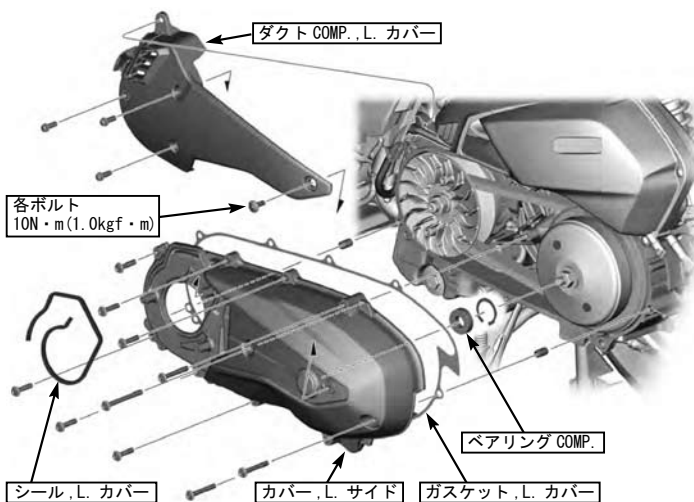
〒584-0069 大阪府富田林市錦織東 3-5-16
TEL:0721-25-1357 FAX:0721-24-5059 URL <http://www.takegawa.co.jp>

■取り付け要領 ※特に記載の無い細部の取り付け方法や規定トルクにつきましては、純正サービスマニュアルを参照して下さい。

- ・水平な場所でセンタースタンドにて車両を確実に支え、必ず冷間時（エンジン及びマフラーが冷えている状態）に行ってください。
- ・ホコリやオイル等の汚れを取り除き、きれいにしながら各パーツを取り外していくようにして下さい。
- ・ウェイトローラー、ドライブベルト、プーリーに油脂等を付着させないで下さい。
- ・クラッチカバーを外した状態でセルスターターを回さないで下さい。

■取り外し

- ダクト COMP. , L. カバーを外します。シール , L. カバーを外し損傷や劣化が無いを確認します。損傷や劣化が有るものは取り付け時に新品へ交換します。
- カバー , L. サイドを外し、ガスケット , L. カバーに損傷や劣化が無いを確認します。損傷や劣化が有るものは取り付け時に新品へ交換します。
- ベアリング COMP. に油分が付着している場合は拭き取ります。



- ユニバーサルホルダーを使用しフェイス , ドライブを固定して六角ナット 14mm を取り外します。六角ナット 14mm が外れたらワッシャ 15x25.8x4 とフェイス , ドライブを取り外します。

弊社推奨品

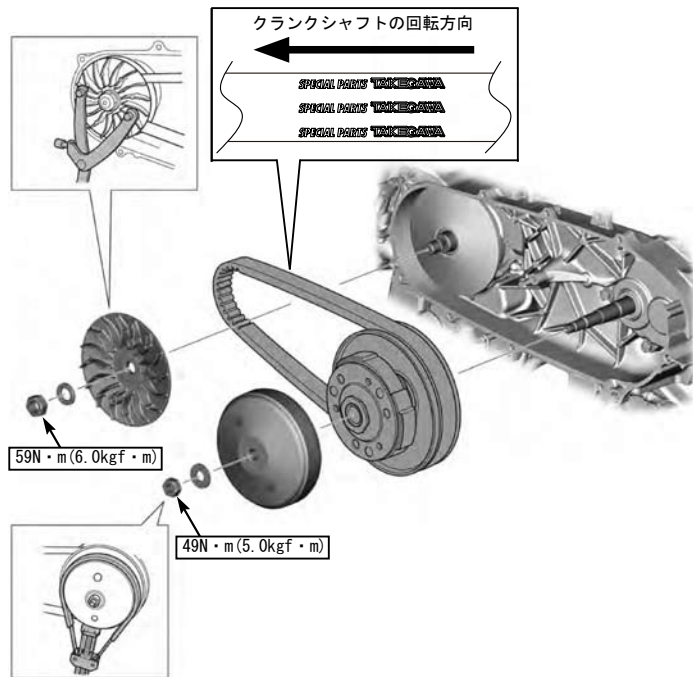
ユニバーサルホルダー
品番 : 00-01-1002

■取り付け

- ユニバーサルホルダー又はローターホルダーを使用しクラッチアウター COMP. を固定している六角ナット 12mm を緩め、クラッチ & トルクカム ASSY. で取り外し、強化ドライブベルトに交換します。

※イラストの様にロゴ読める様に組み付けます。

図内の規定トルクで固定します。



- 逆手順で取り外した部品を組み戻します。

■Vベルトの点検

●Vベルト

- ・亀裂 / 損傷 / 摩耗がある場合は交換
- ・定期点検 : 約 8000km ごと

●Vベルトの幅 a を測定

- ・規定値以外は交換

Vベルト使用限度 23.2mm

