



乾式クラッチカバーキット タイプR (油圧式) 取扱説明書

商品番号 : 02 - 02 0053 (マスターシリンダー付属)
: 02 - 02 0054 (マスターシリンダー無し)

適応車種およびフレーム番号

Monkey / Gorilla (6V)	: Z50J - 1300017 ~ 1805927
Monkey (12V)	: Z50J - 2000001 ~
	: AB27 - 1000001 ~ 1899999
Monkey (FI)	: AB27 1900001 ~
Gorilla (12V)	: Z50J - 2500001 ~
	: AB27 - 1000001 ~ 1899999

- ・この度は、弊社製品をお買い上げ頂きまして有り難うございます。使用の際には下記事項を遵守頂きますようお願い致します。
- ・取り付け前には、必ずキット内容をお確かめ下さい。万一お気づきの点がございましたら、お買い上げ頂いた販売店にご相談下さい。

イラスト、写真などの記載内容が本パーツと異なる場合がありますので、予めご了承下さい。

ご使用前に必ずお読み下さい

取扱説明書に書かれている指示を無視した使用により事故や損害が発生した場合、弊社は賠償の責を一切負いかねます。

当製品を取り付け使用し、当製品以外の部品に不具合が発生しても当製品以外の部品の保証は、どのような事柄でも一切負いかねます。

当製品を加工等された場合や取り付けられた場合は、保証の対象にはなりません。

他社製品との組み合わせのお問い合わせはご遠慮下さい。

当製品は、上記適応車種、フレーム番号の車両専用用品です。他の車両には取り付け出来ませんのでご注意ください。

他社製品との組み合わせのお問い合わせはご遠慮下さい。

当製品の取り付けには、別売りの弊社乾式クラッチインナーキット(02 02 0050)の同時装着が必要です。カバー単体での取り付けは、出来ませんのでご注意ください。

当製品を取り付ける場合、ノーマルのウインカースイッチは使用出来ません。別途使用する車種に見合ったウインカースイッチをご用意下さい。

分解作業は上記適応車種にあったホンダ純正サービスマニュアルを必ず参照し確実に行って下さい。

この説明書やサービスマニュアルは、基本的な技能や知識を持っている人を対象としていますので、技能や知識を持っていない人が作業を行なった場合、正しく組み付け出来ない場合があり、部品を破損させる場合がありますので、ご注意ください。

オイルクーラーキットの取り付けには別売のオイルクーラー取り出し口(07 07 0152)(07 07 0161)等が必要です。

又、STDマフラー及びストリートアップマフラーの取り付けは出来ません。

当製品付属のL .マスターシリンダーASSY はオイル確認窓が無い仕様の為、ブレーキフルードの量はオイルカップ部の上限線で確認して下さい。

フリクションディスク等に水分が付着すると腐食し、クラッチの機能を果たさなくなります。雨天走行、洗車等の後には、フリクションディスク、クラッチプレート等に付着した水分を必ず拭き取り、十分に乾燥させて下さい。また、梅雨等の湿気の多い時期の保管は、フリクションディスク、クラッチプレート等の貼り付きを防ぐためクラッチを切って保管して下さい。

キット内のキャップを取り付けて外気温が低い時に走行される場合、クラッチカバー内部に結露が発生する場合がありますので、定期的なメンテナンスを行なって下さい。

⚠ 注意

この表示を無視した取り扱いをすると、人が傷害を負う可能性が想定される内容及び物的損害が想定される内容を示しています。

- ・一般公道では、法定速度を守り遵法運転を心掛けて下さい。
(法定速度を越える速度で走行した場合、運転者は道路交通法、速度超過違反で罰せられます。)
- ・作業等を行う際は、必ず冷間時(エンジンおよびマフラーが冷えている時)に行ってください。
(火傷の原因となります。)
- ・作業を行う際は、その作業に適した工具を用意して行って下さい。
(部品の破損、ケガの原因となります。)
- ・規定トルクは、必ずトルクレンチを使用し、確実に作業を行ってください。
(ボルトおよびナットの破損、脱落の原因となります。)
- ・製品およびフレームには、エッジや突起がある場合があります。作業時は、手を保護して作業を行ってください。
(ケガの原因となります。)
- ・走行前は、必ず各部を点検し、ネジ部等の緩みが無いかを確認し緩みがあれば規定トルクで確実に増し締めを行ってください。
(部品の脱落の原因となります。)

⚠ 警告

この表示を無視した取り扱いをすると、人が死亡したり重傷を負う可能性が想定される内容を示しています。

- ・技術、知識等が無い方は、作業を行わないで下さい。
(部品破損等の原因により、転倒、事故につながる恐れがあります。)
- ・スリット付カバーは、クラッチアウター等の回転部分がカバーの隙間から触れることが出来ます。エンジン回転中は絶対に覗き込んだり、触れたりしないで下さい。又、車両に乗られる場合は、足等を保護し、クラッチの回転部分に巻き込まれないような服装をして下さい。
(転倒等の事故、ケガ、火傷の原因となります。)
- ・エンジンを回転させる場合は、必ず換気の良い場所で行ってください。密閉した様な場所では、エンジンを始動させないで下さい。
(一酸化炭素中毒になる恐れがあります。)
- ・走行中、異常が発生した場合は、直ちに車両を安全な場所に停止させ、走行を中止して下さい。
(事故につながる恐れがあります。)
- ・作業を行う際は、水平な場所で車両を安定させ安全に作業を行ってください。
(作業中に車両が倒れてケガをする恐れがあります。)
- ・点検、整備は、取扱説明書又は、サービスマニュアル等の点検方法、要領を守り、正しく行って下さい。
(不適当な点検整備は、事故につながる恐れがあります。)
- ・点検、整備等を行った際、損傷部品が見つければ、その部品を再使用する事は避け損傷部品の交換を行ってください。
(そのまま使用すると事故につながる恐れがあります。)
- ・ガソリンは、非常に引火しやすい為、一切の火気を避け燃えやすい物が回りに無い事を確認して下さい。又、気化したガソリンの滞留は、爆発等の危険性がある為、通気の良い場所で作業を行ってください。

性能アップ、デザイン変更、コストアップ等で製品および価格は予告無く変更されます。予めご了承下さい。

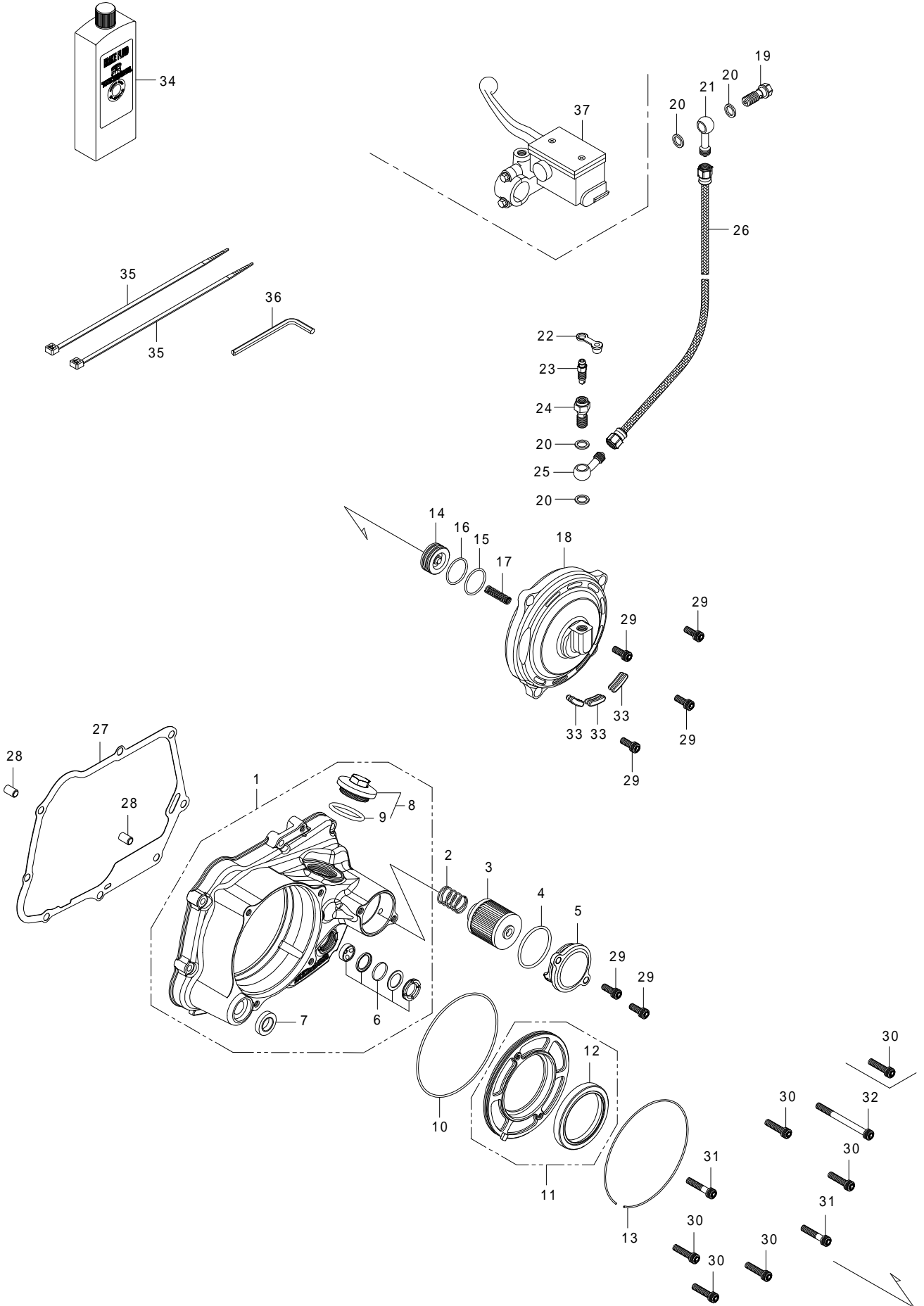
クレームについては、材料および加工に欠陥があると認められた製品に対してのみ、お買い上げ後1ヶ月以内を限度として、修理又は交換させて頂きます。但し、正しい取り付けや、使用方法など守られていない場合は、この限りではありません。修理又は交換等にかかる一切の費用は対象となりません。

この取扱説明書は、当製品を破棄されるまで保管下さいませお願い致します。

特徴

- ・R .クラックケースカバーは湿式用と乾式用を共通化させる事で、それぞれのクラッチへの変更時に、R .クラックケースカバーを交換せずに行なえます。また、機械式と油圧式はクラッチカバー及び、関連部品を交換するだけで容易に行う事が出来ます。
- ・ペーパータイプのオイルフィルターを採用しエンジンオイルのろ過性能を向上させ、オイル量点検用にオイル窓を採用しております。
- ・クラッチリリース方式を油圧にする事により、クラッチ操作のレスポンスが良くなり、操作性が向上します。
- ・R .クラックケースカバーはアルミダイカスト製でパワ研磨後クリア塗装を施しています。又、クラッチカバーはアルミ材を削り出し、アルマイト処理を施しています。
- ・付属のゴム製キャップにより、乾式クラッチ特有の騒音を軽減する事が出来ます。

クラッチ構成内容



番号	部 品 名	個数	リペア品番	入数
1	R.クランクケースカバー ASSY.	1	11300 GFL T00	1
2	オイルフィルタースプリング	1	15413-181-T00	1
3	オイルフィルターエレメント	1	00-02-0027	1
4	リング 40mm	1	00-02-0040	1
5	オイルフィルターカバー	1	15412 GEF-T40	1
6	オイルポットウインドウセット	1	00-02-0031	1
7	オイルシール 13.7×24×5	1	00-02-0032	1
8	タペットアジャスティングホールキャップ	1	09-06-0131(リング付)	1
9	リング 30mm	1	00-01-0034	4
10	リング 112mm	1	00 02 0363	1
11	パーティションプレート C MP.	1	11310-GFL-T00	1
12	オイルシール 54×70×9	1	00 02 0364	1
13	サークリップ(118×1.5)	1	11304-GFL-T00	1
14	レリーズピストン C MP.	1	11340-KL1-T01	1
15	リング 26mm(SBR/艶無し)	1	00-00-2783	1
16	リング 26mm(NBR/艶有り)	1	00-00-0057	4
17	レリーズスプリング	1	11334-GFL-T00	1
18	クラッチカバー	1	11341-GFL-T11	1
19	バンジョーボルト M10×1.25(ゴールド)	1	00-07-0007	1
20	アルミシーリングワッシャ 10mm	4	00-07-0010	10
21	バンジョー(ストレート)	1	00-07-0006	1
22	ブリーダーキャップ	1	43353-125-T00	1
23	ブリーダースクリュー	1	43352-125-T00	1
24	エアフリーバンジョーボルト M10×1.25	1	90145-181-T00	1
25	バンジョー(45°)	1	00-07-0039	1
26	ブレーキホース(775mm)	1	06-080-0007	1
27	R.クランクケースカバーガasket	1	00-01-0095	1
28	ノックピン 8×12	2	00-00-0153	2
29	ソケットキャップスクリュー 6×15	6	00-00-0042	10
30	ソケットキャップスクリュー 6×25	6	00-00-0089	10
31	ソケットキャップスクリュー 6×30	2	00-00-0090	5
32	ソケットキャップスクリュー 6×70	1	00-00-0081	2
33	キャップ	3	00 02 0367	3
34	ブレーキフルード D T4(200cc)	1	06-08-0019	1
35	結束バンド 200mm	2	00-00-0179	10
36	Lレンチ 5mm	1	—————	1
37	L.マスターシリンダー ASSY.	1	02-02-2102	1

37は02 02 0053時の構成品になります。

リペアパーツは必ずリペア品番にてご発注下さい。品番発注でない場合、受注出来ない場合もあります。

予めご了承下さい。

尚、単品出荷出来ない部品もありますので、その場合はセット品番にてご注文下さいませお願い致します。

取 り 付 け 要 領

クラッチインナーキットの取説を参照し、**プライマードリブギアASSY**を取り付けて下さい。

(R . クランクケースカバー取り付け)

- 1 . パーテーションプレートCOMP . にOリング112mmを組み付けます。



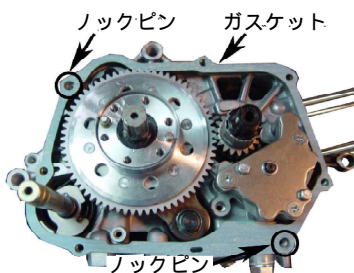
- 2 . パーテーションプレートCOMP . の突起をR . クランクケースカバーASSY . のキック側にある凹みに合わせ組み付けます。パーテーションプレートCOMP . の“OUT SIDE”マーク面を外側にして真直ぐに組み付けて下さい。



- 3 . 組み付けが完了すればサークリップの合い口隙間をパーテーションプレートCOMP . の突起に合わせ、組み付けます。

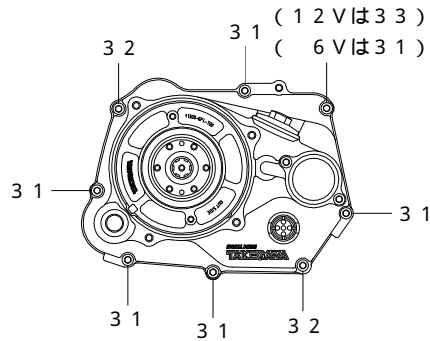


- 4 . ケース合わせ面を脱脂し、付属のノックピン2本とR . クランクケースカバーガスケットをクランクケースに取り付けます。



- 5 . R . クランクケースカバーCOMP . のオイルシールとロックナットのオイルシールを傷つけないように真直ぐにケースを入れます。キャップスクリューでクランクケースに取り付け、ケース中央から外側へと対角に規定トルクで締め付けます。各ボルトは部品番号で示しています。

△注意：必ず規定トルクを守る事。
トルク：10N・m(1.0kgf・m)



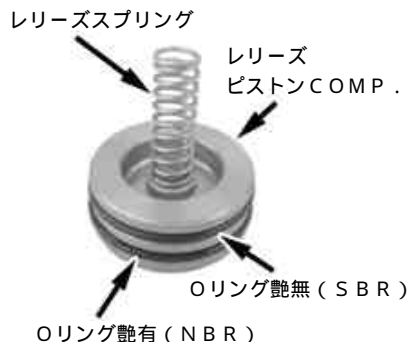
クラッチインナーキットの取説を参照し、**クラッチ本体**を組み付けて下さい。

(クラッチカバーの取り付け)

- 1 . クラッチカバーの長穴にキャップ(3個)を取り付けます。乾式クラッチ特有の騒音を防ぐ為の物です。冷却効果を優先する場合は、キャップの取り付けは不要です。



- 2 . レリーズピストンCOMP . にOリング26mmを組み付け、レリーズスプリングを組み付けます。Oリングにはラバーグリスを薄く塗布し馴染ませてから組み付けて下さい。Oリングにはそれぞれ取り付け位置があります。写真を参考にOリングに艶が無い方はブレーキフルード側に、艶がある方はクラッチ側に取り付けて下さい。



- 3 . 組み付けたレリーズピストンをクラッチカバーに組み付けます。クラッチカバーのシリンダー側にもラバーグリスを薄く塗布し組み付けを行って下さい。ピストンをシリンダーに組み付ける際に無理やり組み付けるとOリングが損傷する為、確実に組み付けて下さい。



- 4 . クラッチカバーをR . クランクケースカバーにしっかりとはめ込みソケットキャップスクリュー6×15で取り付け、規定トルクで締め付けます。

△注意：必ず規定トルクを守る事。
トルク：10N・m(1.0kgf・m)



- 5 . L . マスターシリンダーをハンドルにフランジボルトで取り付け規定トルクで締め付けます。

△注意：必ず規定トルクを守る事。
トルク：12N・m(1.2kgf・m)



- 6 . クラッチカバーにシーリングワッシャ、バンジョー、シーリングワッシャの順に置きバンジョーボルトを手で仮締めし、クラッチホースをL . マスターシリンダーまで取り回し、シーリングワッシャ、バンジョー、シーリングワッシャの順にバンジョーボルトで取り付けます。位置が決まれば、バンジョーボルトとホースフィッティングを規定トルクで締め付けます。

△注意：必ず規定トルクを守る事。
バンジョーボルト
トルク：15N・m(1.5kgf・m)
ホースフィッティング
トルク：6N・m(0.6kgf・m)



(オイルフィルターカバーの取り付け)

1. R. クランクケースカバーにオイルフィルタースプリングを入れ(ケースのボス部分にはまるように入れて下さい。)オイルフィルターを入れ、オイルフィルターカバーにOリング40mmを取り付け、エンジンオイルを薄く塗布します。キャップスクリューを取り付け、規定トルクで締め付けます。

△注意：必ず規定トルクを守る事。
トルク：10N・m(1.0kgf・m)

オイルフィルターがオイルフィルターカバーの突起部にささるようにして下さい。オイルフィルタースプリングが、オイルフィルターの突起部内側に収まらないとオイルフィルターカバーとR.クランクケースカバーCOMP.との間に隙間が生じます。

オイルフィルター
スプリング入れ忘れに注意



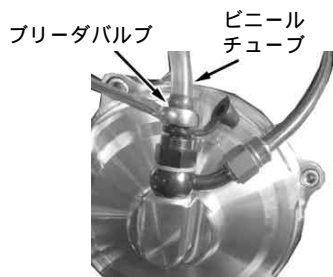
2. クランクケースを分解するために取り外した部品を、ホンダ純正サービスマニュアルを参照しその手順に従って取り付け、エンジンをフレームに取り付けます。
3. エンジンをフレームより外した時に取り外した部品を、ホンダ純正サービスマニュアルを参照しその手順に従って取り付けます。

(ブレーキフルードの注入)

1. L. マスターシリンダーのリザーバキャップを取り外し、ブリーダースクリュー、バンジョーボルトが締め付けられていることを確認し、リザーバの上限線までブレーキフルードを注入して、クラッチレバーを操作し、クラッチシステム内にブレーキフルードを満たします。この操作をリザーバ内のプライマリポートから気泡が出なくなるまで(クラッチレバーに重みを感じるまで)行います。化学変化を防止するため、異なった銘柄のフルードを混入させない事。ブレーキフルードは、塗装面を損傷させるので部品類に付着させない事。付着した場合は水洗いを行って下さい。



2. ブリーダバルブにビニールチューブを取り付け、クラッチレバー先端がハンドルグリップに当たるまで握り、ブリーダバルブを約1/2回転緩め、再び締め、クラッチレバーをゆっくり放し、完全に戻ったらそのまま数秒間放置します。ビニールチューブから気泡が出なくなるまでこの操作を繰り返します。



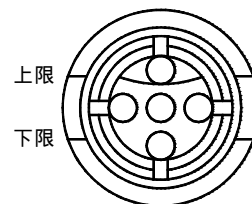
3. エア抜きが終了したら、ブレーキフルードをリザーバの上限線まで補給し、ダイヤフラム、リザーバキャップを取り付けます。

(組み付け後)

1. ドレンボルト{T=21.5N・m(2.2kgf・m)}が締め付けてある事を確認した後、エンジンオイルを注入しホールキャップにOリングを取り付け規定トルクで締め付けます。

△注意：必ず規定トルクを守る事。
トルク：12N・m(1.2kgf・m)

ホールキャップのOリングに少量のエンジンオイルを塗布して下さい。オイル窓のオイル量は小まめに確認し、目安の値より下回っている場合は注ぎだして下さい。



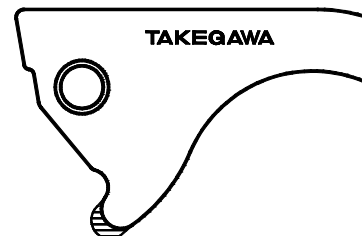
クランクケース分解時のオイル目安量
：約700cc

オイル交換時の目安量：約500cc

2. エンジン停止状態でトランスミッションを1速にシフトしクラッチレバーを握ります。車両を動かした際、リアホイールが回転しクラッチレバーを放した状態でリアホイールが回転しない事を確認して下さい。
3. トランスミッションがニュートラル状態でエンジンを始動し、各部のオイル漏れを点検します。異常が無ければ安全な場所で低速度の走行テストを行い、クラッチの作動を確認して下さい。

マスターシリンダーのレバーについて

レバー交換等で一度マスターシリンダーよりレバーを外した際は、レバー取り付け後にピストンとレバーの遊びが変わる場合があります。その場合、レバーの斜線部分をヤスリ等で削って調整して下さい。



株式会社 SPECIAL PARTS 武川

〒584-0069 大阪府富田林市錦織東三丁目5番16号
TEL 0721 25 1357
FAX 0721-24-5059
お問い合わせ専用ダイヤル 0721 25 8857
URL <http://www.takegawa.co.jp>