

スペシャルクラッチキット TYPE-R (DRY/ワイヤー式) 取扱説明書

(スペシャルクラッチ TYPE-R 専用 クロスミッション用 / シルバー塗装)

製品番号 02-02-0139

適応車種 モンキー 125 (JB02-1000001 ~)

この度は、弊社製品をお買い上げ頂きまして有り難うございます。

使用の際には下記事項を遵守頂きますようお願い致します。取り付け前には、必ず各キット内容をお確かめ下さい。

万一お気付きの点がございましたら、お買い上げ頂いた販売店にご相談下さい。

◎イラスト、写真などの記載内容が本パーツと異なる場合がありますので、予めご了承下さい。

☆ご使用前に必ずお読み下さい☆

◎取扱説明書に書かれている指示を無視した使用により事故や損害が発生した場合、弊社は賠償の責を一切負いかねます。

◎当製品を取り付け使用し、当製品以外の部品に不具合が発生しても当製品以外の部品の保証は、どのような事柄でも一切負いかねます。

◎製品を加工等された場合は、保証の対象にはなりません。

◎他社製品との組み合わせのお問い合わせはご遠慮下さい。

◎当製品は、上記適応車種、フレーム番号の車両専用用品です。他の車両には取り付け出来ませんのでご注意下さい。

◎この説明書やサービスマニュアルは、基本的な技術や知識を持っている人を対象としていますので、技術や知識を持っていない人が作業を行った場合、正しく組み付け出来ない場合があり、部品を破損させる場合がありますので、ご注意下さい。

◎性能アップ、デザイン変更、コストアップ等で製品及び価格は予告無く変更されます。予めご了承下さい。

◎クレームについては、材料及び加工に欠陥があると認められた製品に対してのみ、お買い上げ後1ヶ月以内を限度として、修理又は交換させて頂きます。

但し、正しい取り付けや、使用方法など守られていない場合は、この限りではありません。修理又は交換等にかかる一切の費用は対象となりません。なお、レース等でご使用の場合はいかなる場合もクレームは一切お受け致しません。予めご了承下さい。

◎当製品はスペシャルクラッチカバーキット TYPE-R (DRY/ワイヤー式)、スペシャルクラッチ TYPE-R 専用のクロスミッション用スペシャルクラッチインナーキット TYPE-R をセットした物です。

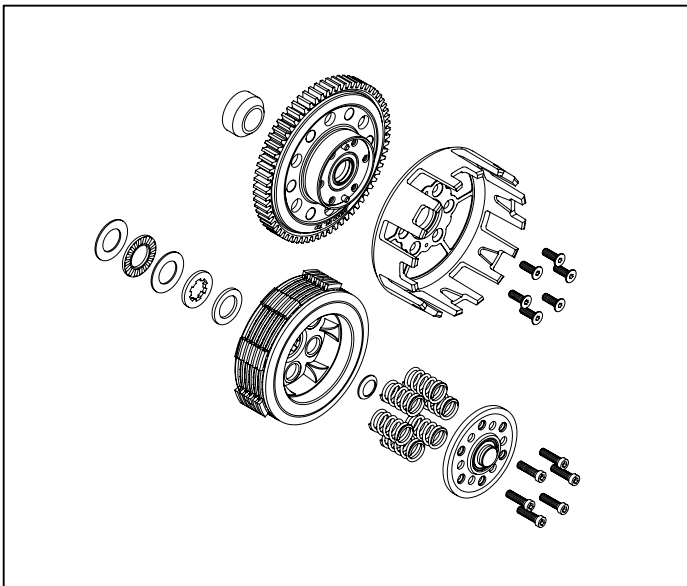
組み付けには、それぞれの製品に付属している取扱説明書をご確認下さい

～ご注意～

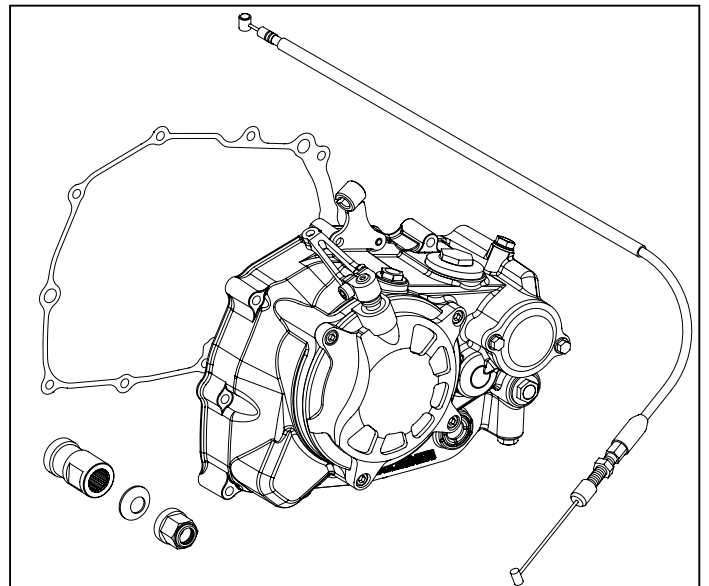
○このセットを組み付けるには、スペシャルクラッチ TYPE-R 専用クロスミッションキット (02-04-0295) と、同時装着が必要です。(スペシャルクラッチ TYPE-R 専用でないクロスミッションキット (02-04-0292) (02-04-0293) には装着出来ません。)

製品内容

02-02-0081



02-02-0174



商品番号	商品名	個数
02-02-0174	スペシャルクラッチカバーキット TYPE-R (DRY/ワイヤー式)	1
02-02-0081	スペシャルクラッチインナーキット TYPE-R (スペシャルクラッチ TYPE-R 専用クロスミッション用)	1

株式会社 スペシャルパーツ 武川

〒584-0069 大阪府富田林市錦織東 3-5-16

TEL:0721-25-1357 FAX:0721-24-5059 URL <http://www.takegawa.co.jp>