



乾式クラッチキット（ワイヤー式） 取扱説明書

商品番号：02-02 0146

適応車種およびフレーム番号

Monkey / Gorilla (6V) : Z50J - 1300017 ~ 1805927

Monkey (12V) : Z50J - 2000001 ~
: AB27 - 1000001 ~ 1899999

Monkey (FI) : AB27 1900001 ~
Gorilla (12V) : Z50J - 2500001 ~

: AB27 - 1000001 ~ 1899999

Monkey BAJA : Z50J - 1700001 ~

Monkey RT : AB22 - 1007601 ~

- ・この度は、弊社製品をお買い上げ頂きまして有り難うございます。使用の際には下記事項を遵守頂きますようお願い致します。
- ・取り付け前には、必ずキット内容をお確かめ下さい。万一お気付きの点がございましたら、お買い上げ頂いた販売店にご相談下さい。

イラスト、写真などの記載内容が本パーツと異なる場合がありますので、予めご了承下さい。

ご使用前に必ずお読み下さい

取扱説明書に書かれている指示を無視した使用により事故や損害が発生した場合、弊社は賠償の責を一切負いかねます。

この製品を取り付け使用し、当製品以外の部品に不具合が発生しても当製品以外の部品の保証は、どのような事柄でも一切負いかねます。

製品を加工等された場合や取り付けられた場合は、保証の対象にはなりません。

他社製品との組み合わせのお問い合わせはご遠慮下さい。

当製品は、上記適応車種、フレーム番号の車両専用用品です。他の車両には取り付け出来ませんのでご注意下さい。

他社製品との組み合わせのお問い合わせはご遠慮下さい。

当製品の取り付けには、別売りの弊社製乾式5速又は6速トランスミッションキット同時装着が必要です。STD及び弊社4速トランスミッションでは、取り付け出来ませんのでご注意下さい。

分解作業は上記適応車種にあったホンダ純正サービスマニュアルを必ず参照し確実に行って下さい。

雨天走行等でフリクションディスクに水がかかると、クラッチの滑りが生じクラッチが機能しなくなる可能性があります。雨天走行は出来る限り避けやむを得ない場合は、水たまり等を避けフリクションディスクに水がかからないように心がけて下さい。

フリクションディスク等に水分が付着すると腐食し、クラッチの機能を果たさなくなります。雨天走行、洗車等の後には、フリクションディスク、クラッチプレート等に付着した水分を必ず拭き取り、十分に乾燥させて下さい。また、梅雨等の湿気の多い時期の保管は、フリクションディスク、クラッチプレート等の貼り付きを防ぐためクラッチを切って保管して下さい。

この説明書やサービスマニュアルは、基本的な技能や知識を持っている人を対象としていますので、技能や知識を持っていない人が作業を行なった場合、正しく組み付け出来ない場合があり、部品を破損させる場合がありますので、ご注意下さい。

Monkey Rに使用する場合は、別売りのクラッチケーブル730mm(00 02 0132)をご使用下さい。

Monkey R / RTに取り付ける場合、ホンダ純正オプションのプロテクターが付いていると当製品のレリーズアームと干渉します。プロテクターを取り外すか、又は干渉部分を切り取って下さい。

オイルクーラーキットの取り付けには別売りのオイルクーラー取り出し口(07 07 0020)又は(07 07 0021)が必要です。

又、STDマフラー及びストリートアップマフラーの取り付けは出来ません。

急なクラッチの接続は、クラッチやミッションに大きな負担をかけ、破損に繋がる為避けて下さい。

モンキーに使用の場合、Zスタイルマフラー04 02 2301及び04 02 2306との同時装着は出来ませんのでご注意下さい。



注意

この表示を無視した取り扱いをすると、人が傷害を負う可能性が想定される内容及び物的損害が想定される内容を示しています。

- ・一般公道では、法定速度を守り遵法運転を心掛けて下さい。
(法定速度を越える速度で走行した場合、運転者は道路交通法、速度超過違反で罰せられます。)
- ・作業等を行う際は、必ず冷間時(エンジンおよびマフラーが冷えている時)に行ってください。
(火傷の原因となります。)
- ・作業を行う際は、その作業に適した工具を用意して行って下さい。
(部品の破損、ケガの原因となります。)
- ・規定トルクは、必ずトルクレンチを使用し、確実に作業を行ってください。
(ボルトおよびナットの破損、脱落の原因となります。)
- ・製品およびフレームには、エッジや突起がある場合があります。作業時は、手を保護して作業を行ってください。
(ケガの原因となります。)
- ・走行前は、必ず各部を点検し、ネジ部等の緩みが無いかを確認し緩みがあれば規定トルクで確実に増し締めを行ってください。
(部品の脱落の原因となります。)



警告

この表示を無視した取り扱いをすると、人が死亡したり重傷を負う可能性が想定される内容を示しています。

- ・技術・知識等が無い方は、作業を行わないで下さい。
(部品破損等の原因により、転倒・事故につながる恐れがあります。)
- ・乾式クラッチは、クラッチアウター等の回転部分がカバーの隙間から触れることができます。エンジン回転中は絶対に覗き込んだり、触れたりしないで下さい。又、車両に乗られる場合は、足等を保護し、クラッチの回転部分に巻き込まれないような服装をして下さい。
(転倒等の事故、ケガ、火傷の原因となります。)
- ・エンジンを回転させる場合は、必ず換気の良い場所で行ってください。密閉した様な場所では、エンジンを始動させないで下さい。
(一酸化炭素中毒になる恐れがあります。)
- ・走行中、異常が発生した場合は、直ちに車両を安全な場所に停止させ、走行を中止して下さい。
(事故につながる恐れがあります。)
- ・作業を行う際は、水平な場所で車両を安定させ安全に作業を行ってください。
(作業中に車両が倒れてケガをする恐れがあります。)
- ・点検、整備は、取扱説明書又は、サービスマニュアル等の点検方法、要領を守り、正しく行って下さい。
(不適当な点検整備は、事故につながる恐れがあります。)
- ・点検、整備等を行った際、損傷部品が見つければ、その部品を再使用する事は避け損傷部品の交換を行ってください。
(そのまま使用すると事故につながる恐れがあります。)
- ・ガソリンは、非常に引火しやすい為、一切の火気を避け燃えやすい物が回りに無い事を確認して下さい。又、気化したガソリンの滞留は、爆発等の危険性がある為、通気の良い場所で作業を行ってください。

性能アップ、デザイン変更、コストアップ等で製品および価格は予告無く変更されます。予めご了承下さい。

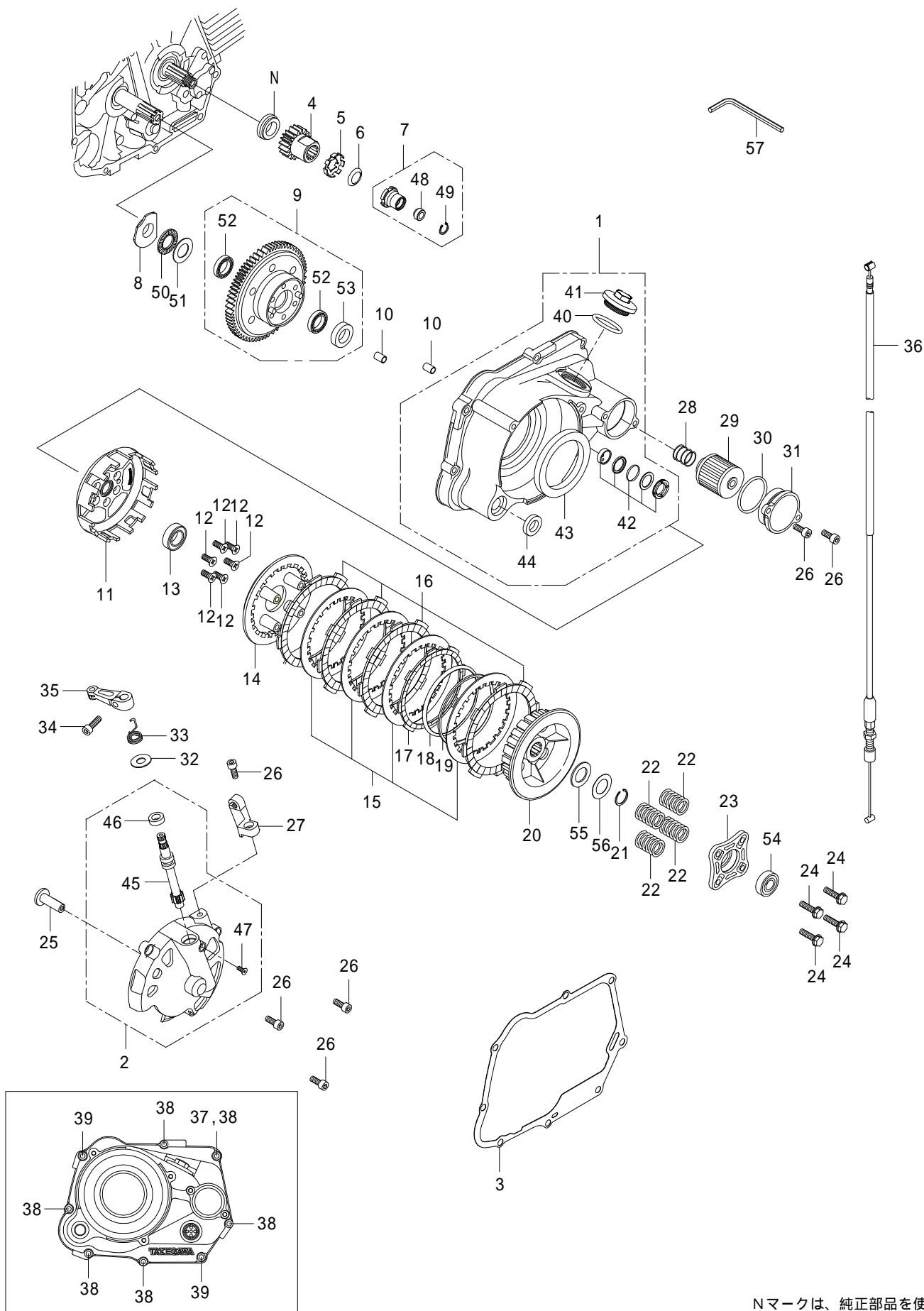
クレームについては、材料および加工に欠陥があると認められた製品に対してのみ、お買い上げ後1ヶ月以内を限度として、修理又は交換させて頂きます。但し、正しい取り付けや、使用方法など守られていない場合は、この限りではありません。修理又は交換等にかかる一切の費用は対象となりません。

この取扱説明書は、本製品を破棄されるまで保管下さいます様お願い致します。

～ 特徴 ～

- ・クラッチ本体をトランスミッションメインシャフトに取り付ける為クランクシャフトのフリクションロスが低減しクランクシャフトの耐久性とスロットレスポンスを向上させます。
- ・クラッチ部分が外部にある為、冷却効果に優れオイルの抵抗を受けないのでクラッチの切れが向上します。
又、クラッチディスクの摩耗、発熱等によるオイルの劣化を防止しエンジンに与える影響を低減させています。
- ・フリクションディスクは、ケブラー配合タイプを5枚使用し、ハイパワーエンジンに対応させています。
- ・プライマリードリブンギアにはダンパーを組み込みクラッチ接続時のショックの低減を図っております。
- ・ペーパータイプのオイルフィルターを採用しエンジンオイルのろ過性能を向上させ、オイル量点検用にオイル窓を採用しております。
- ・クラッチアウターは従来のアルミ鑄造製からアルミダイカスト製に変更し、耐久性及び強度が高くなっています。

~クラッチ構成内容~



番号	部 品 名	個数	リペア品番	入数
1	R. クランクケースカバー COMP.	1	00-02-0068	1
2	クラッチカバー COMP.	1	11650-181-T00	1
3	R. クランクケースカバーガasket	1	00-01-0095	1
4	プライマリドライブギア (18T)	1	23121-181-T01	1
5	ロックワッシャ	1	00-01-0098	1
6	コニカルスプリングワッシャ	1	00-02-0036	1
7	ロックナット COMP.	1	90200-181-T00	1
8	ベアリングシート	1	22301-181-T00	1
9	プライマリードライブギア COMP. (67T)	1	00-02-0071	1
10	ノックピン 8X12	2	00-00-0153	2
11	クラッチアウター	1	23101-165-T10	1
12	フラットヘッドスクリュー 6X15	6	00-00-0031	5
13	シールベアリング 6903	1	00-00-0035	1
14	クラッチプレッシャープレート	1	22350-181-T00	1
15	クラッチプレート	4	00-02-0029	1
16	クラッチフリクションディスク (ケブラー)	4	02-02-0003	5
17	クラッチフリクションディスク B	1	00-02-0202	1
18	ジャダースプリング	1	00-02-0203	1
19	ジャダースプリングシート	1	22125-GEF-T10	1
20	クラッチセンター	1	22120-165-T00	1
21	エキスターナルサークリップ 17MM	1	00-02-0005	5
22	クラッチスプリング	4	22401-181-T00	1
23	クラッチリフタープレート	1	22361-GEY-T10	1
24	フランジ6角ボルト 6X22	4	00-02-0098	4
25	クラッチレリーズラック	1	00-02-0039	1
26	ソケットキャップスクリュー 6X15	6	00-00-0042	10
27	クラッチケーブルレシーバー	1	22839-181-T00	1
28	オイルフィルタースプリング	1	15413-181-T00	1
29	オイルフィルターエレメント	1	00-02-0027	1
30	Oリング 40MM	1	00-02-0040	1
31	オイルフィルターカバー	1	15411-181-T00	1
32	プレーンワッシャ 10MM	1	00-00-0151	10
33	クラッチアームスプリング	1	00-02-0112	1
34	ソケットキャップスクリュー 6X20	1	00-00-0043	10
35	クラッチレリーズアーム	1	00-02-0106	1
36	クラッチケーブル COMP. 850MM	1	00-02-0133	1
37	ソケットキャップスクリュー 6X70 (12V車)	1	00-00-0081	2
38	ソケットキャップスクリュー 6X25	6	00-00-0089	10
39	ソケットキャップスクリュー 6X30	2	00-00-0090	5
40	Oリング 30MM	1	00-01-0034	4
41	ホールキャップ	1	12361-GEF-T00	1
42	オイルポットウインドウ COMP.	1	00-02-0031	1
43	オイルシール 60X80X8	1	00-02-0044	1
44	オイルシール 13.8X24X5	1	00-02-0032	1
45	クラッチレリーズピニオン	1	00-02-0033	1
46	オイルシール 10X17X5	1	00-02-0006	1
47	フラットヘッドソケットスクリュー 4X10 (SUS)	1	00-00-0190	6
48	オイルシール 6X13X5	1	00-02-0037	1
49	Cリング 13MM	1	00-02-0099	5
50	スラストベアリング	1	00-02-0061	1
51	スラストワッシャ	1	00-02-0060	1
52	ボールベアリング 6803	2	00-00-0024	1
53	オイルシール 17X28X7	1	00-02-0020	1
54	シールドベアリング 6001	1	00-00-0026	1
55	シムリング 17X24X0.2	1	00-00-0368	1
56	シムリング 17X24X0.1	1	00-00-0369	1
57	6角棒レンチ 5MM	1		

リペアパーツは必ずリペア品番にてご発注下さい。品番発注でない場合、受注出来ない場合もあります。予めご了承下さい。尚、単品出荷出来ない部品もありますので、その場合はセット品番にてご注文下さいませお願い致します。

～取 り 付 け 要 領～

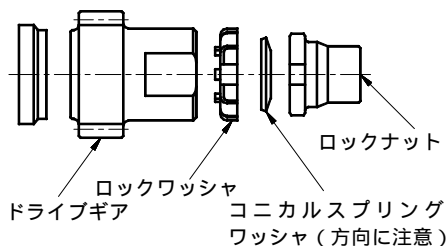
セット内容をご確認下さい。

(別売りクロスミッションキットを先に組み付けます)

1. 車両をメンテナンススタンド等で安定させ、サービスマニュアルを参考にフレームからエンジンを降ろします。
2. 取り外したエンジンを台等で安定させ、サービスマニュアルを参考にクランクケースを分解し、トランスミッションを取り出します。
3. クロスミッションキットの説明書を参考にトランスミッションをクランクケースに組み込み、クランクケースガスケットを新品に交換し、クランクケースを組み付けます。
4. クランクケースを分解するために外した部品をホンダ純正サービスマニュアルを参照しその手順に従って取り付けます。
この時クランクシャフト、トランスミッションメインシャフトに部品がついていない状態しておきます。

(プライマリーギアの組み付け)

1. クランクシャフトにSTDのカラーを入れ、次にプライマリドライブギア、ロックワッシャ、コニカルスプリングワッシャの順に入れ、オイルシール部にグリスを塗布したロックナットで仮締めします。
ロックワッシャ、コニカルスプリングワッシャの方向に注意して下さい。



2. トランスミッションメインシャフトにクラッチベアリングシートを差し込みます。
(ベアリングシートの突起部分がクランクケースに引っ掛かり回転しないようにして下さい。)
そして、メインシャフトにスラストベアリング、スラストワッシャの順に差し込みます。



3. プライマリードリブンギアCOMPのボールベアリング部にエンジンオイルをオイルシール部にグリスを塗布し、メインシャフトに差し込みます。
プライマリードリブンギアCOMPに付いている保護テープを剥がし、粘着あつをシンナー等で拭き取して下さい。

プライマリードリブンギアCOMP



4. クランクシャフトの回り止めをした状態でロックナットを指定トルクで締め付けます。

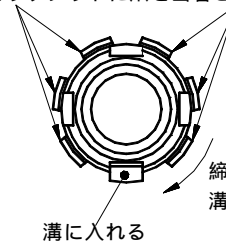
△注意：必ず規定トルクを守る事。

トルク：39N・m(4.0kgf・m)

ロックナットを指定トルクで締め付けた後、ロックワッシャの爪がロックナットの溝に合わないときは、ロックナットを締め付け方向に回して合わせて下さい。
残りのロックワッシャの爪は、ロックナットに完全に密着させて下さい。



ロックナットに爪を密着させる

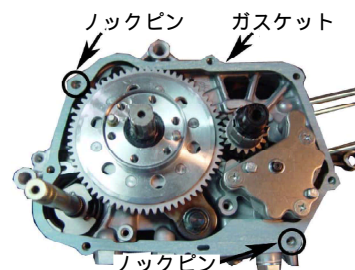


締め付け方向で溝に合わせる

溝に入れる

(R.クランクケースカバー取り付け)

1. ケース合わせ面を脱脂し、付属のノックピン2本とR.クランクケースカバーガスケットをクランクケースに取り付けます。
R.クランクケースカバーのオイルシールのリップ部にグリスを塗布します。



2. R. クランクケースカバーCOMP. のオイルシールとロックナットのオイルシールを傷つけないようにメインシャフトに対してまっすぐにケースを入れます。キャップスクリューでクランクケースに仮締めし、ケース中央から外側へと対角に指定トルクで締め付けます。

△注意：必ず規定トルクを守る事。

トルク：10 N・m (1.0 kgf・m)



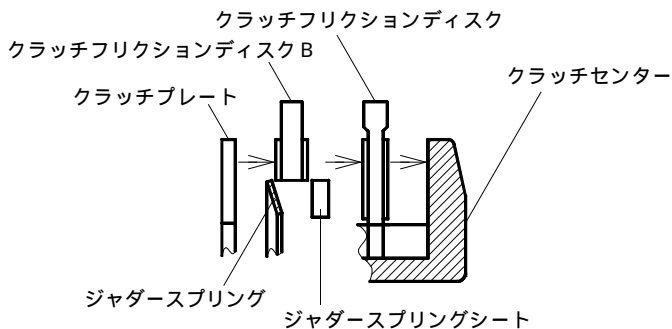
(クラッチ取り付け)

1. メインシャフト部にクラッチアウターをロックピンに合わせて入れフラットヘッドスクリューで仮止めをした後に対角方向に指定トルクで締め付けます。

△注意：必ず規定トルクを守る事。

トルク：10 N・m (1.0 kgf・m)

2. メインシャフト部にシールベアリングを取り付けます。
3. クラッチセンターにクラッチディスク、クラッチフリクションディスクB、ジャダースプリング、ジャダースプリングシートを下図の状態に組み込み、クラッチプレート、クラッチディスクを交互に取り付けます。
スプリングの取り付け方向に注意して、組み付けて下さい。
(内側の反り上がりジャダースプリングシート側になる様に組み付けます。)



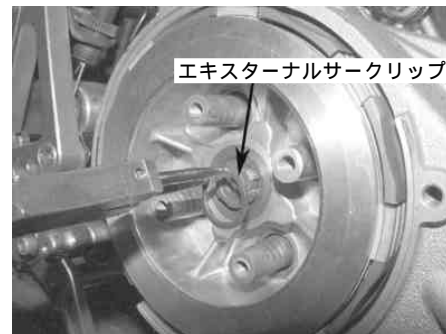
クラッチプレートに油分が残っていると滑りの原因となるので、よく脱脂して下さい。

クラッチセンターとクラッチプレッシャープレートがかみ合っている事を確認して下さい。

4. クラッチプレッシャープレートのボス部を持ち、クラッチフリクションディスクの突起部とクラッチアウターの溝を合わせ同時にクラッチセンターとメインシャフトのスプラインを合わせて挿入します。クラッチディスクは全て同じ位置の溝に組み付けて下さい。
5. クラッチセンターの上側にシムリング17×24×0.2を組み付けます。
エキスターナルサークリップを取り付けた際、クリップとシムの間に隙間が多いと感じた場合は、シムリング17×24×0.1を追加し、少ないと感じた場合はシムリング17×24×0.2をシムリング17×24×0.1に付け替えて組み付けを行って下さい。
必ず、クラッチセンターの上に組み付けて下さい。他の場所へ組み付けるとクラッチが支障をきたす可能性があります。



6. 付属のエキスターナルサークリップをメインシャフトの溝部に取り付けます。サークリップは、角のある方を外側にして下さい。エキスターナルサークリップは、必要以上に広げないで下さい。エキスターナルサークリップがメインシャフトの溝部に入りにくい場合は、メインシャフトをニードルノーズプライヤー等で引っ張りながら作業を行って下さい。



7. クラッチプレッシャープレートのボス部分にクラッチスプリングを取り付けます。

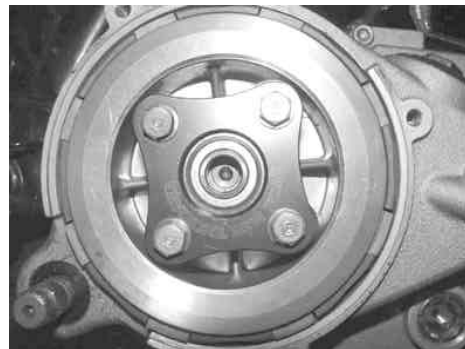


8. クラッチリフタープレートのベアリング面を外側にしてフランジ6角ボルト6×2.2を取り付け、手でいっぱいまで締め付けます。クラッチリフタープレートを手前に引っ張りフリクションディスクに隙間が出来る時は、クラッチセンターとクラッチプレッシャープレートの噛み合わせがずれていますので、クラッチリフタープレートを少しだけ左右に回転させクラッチセンターとクラッチプレッシャープレートを噛み合わせます。噛み合った状態で、クラッチリフタープレートを手前に引っ張りながらフランジ6角ボルト6×2.2を対角に徐々に締め付け、最後に指定トルクで締め付けます。

△注意：必ず規定トルクを守る事。

トルク：10 N・m (1.0 kgf・m)

クラッチスプリングがずれない様に作業して下さい。

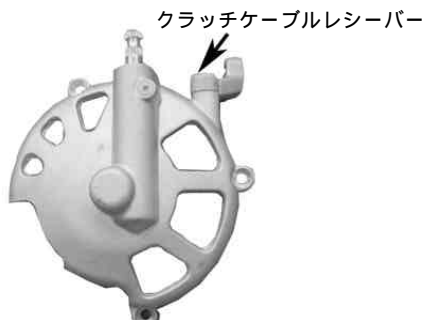


(クラッチケーブルの取り付け)

1. クランクケースを分解するために取り外した部品を、ホンダ純正サービスマニュアルを参照しその手順に従って取り付け、エンジンをフレームに取り付けます。
2. クラッチカバーCOMPにクラッチケーブルレシーバーをソケットキャップスクリューで取り付け指定トルクで締め付けます。

△注意：必ず規定トルクを守る事。

トルク：10N・m(1.0kgf・m)



3. クラッチカバーCOMP内側のクラッチリリースラックが入っていることを確認し、Rクランクケースカバーにしっかりとめ込みソケットキャップスクリューで仮締めし、指定トルクで締め付けます。

△注意：必ず規定トルクを守る事。

トルク：10N・m(1.0kgf・m)

クラッチリリースラックにグリスを塗布して下さい。



4. クラッチレバーにクラッチケーブルエンドを取り付けます。
5. クラッチケーブルに無理がかからない様にレシーバー部分まで取り回します。
6. クラッチケーブルエンドに少量のグリスを塗布しクラッチリリースアームを入れます。
クラッチリリースアームの切り欠き部が車両後方に向くようにLリターンスプリングを引っ掛けて取り付けして下さい。
7. クラッチケーブルのアジャスター部分をケーブルレシーバーに一杯までネジ込みます。
8. レリーズピニオンにクラッチアームスプリング、クラッチケーブルのインナーを引っ張った状態のリリースアームを取り付けてキャップスクリューを使用し指定トルクで締め付けます。

△注意：必ず規定トルクを守る事。

トルク：10N・m(1.0kgf・m)

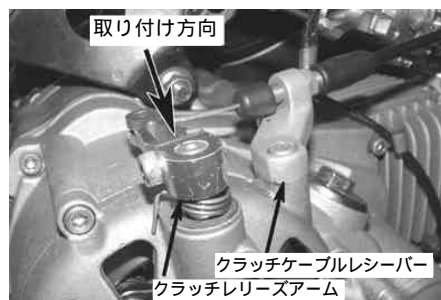
リリースアームはセレーション部分を合わせて取り付けして下さい。セレーション部分を合わせないで押し込むとリリースアームが破損し使えなくなります。

9. クラッチケーブルレシーバーのアジャスター部分でクラッチの遊びを調整しロックナットを指定トルクで締め付け、クラッチケーブルアジャスター部分のゴムキャップをそれぞれ被せます。

△注意：必ず規定トルクを守る事。

トルク：10N・m(1.0kgf・m)

遊びは、クラッチレバー先端で10～20mmに調整して下さい。



(オイルフィルターカバーの取り付け)

1. Rクランクケースカバーにオイルフィルタースプリングを入れ(ケースのボス部分にはまるように入れて下さい)、オイルフィルターを入れ、オイルフィルターカバーをキャップスクリューで指定トルクで締め付けます。

△注意：必ず規定トルクを守る事。

トルク：10N・m(1.0kgf・m)

オイルフィルターがオイルフィルターカバーの突起部にささるようにして下さい。

オイルフィルタースプリングが、オイルフィルターの突起部内側に収まらなるとオイルフィルターカバーとRクランクケースカバーCOMPとの間に隙間が生じます。

オイルフィルター交換時は、Oリングの当たり面およびオイルフィルターカバーのオイルを拭き取りOリング部に薄くグリスを塗布します。

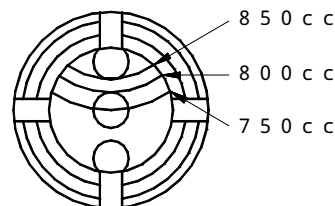
2. エンジンを降ろすときに取り外した部品を、ホンダ純正サービスマニュアルを参照しその手順に従って取り付けます。
3. ドレンボルトが締め付けてある事を確認した後、エンジンオイルを800cc注入しホールキャップにOリングを取り付け指定トルクで締め付けます。

△注意：必ず規定トルクを守る事。

ドレンボルト：21.5N・m(2.2kgf・m)

ホールキャップ：12N・m(1.2kgf・m)

ホールキャップのOリングに少量のエンジンオイルを塗布して下さい。クランクケース分解作業を伴わない場合(オイル交換等)は、エンジンオイルを750cc注入して下さい。



クランクケース分解時での目安

(組み付け後の点検)

1. エンジン停止状態でトランスミッションを1速にシフトしクラッチレバーを握ります。
車両を動かした際リアホイールが回転しクラッチレバーを放した状態でリアホイールが回転しないことを確認して下さい。
2. トランスミッションがニュートラル状態でエンジンを始動し、各部のオイル漏れを点検します。異常が無ければ安全な場所で低速の走行テストを行いクラッチの作動を確認して下さい。

〒584-0069 大阪府富田林市錦織東三丁目5番16号
TEL 0721-25-1357 FAX 0721-24-5059
お問い合わせ専用ダイヤル 0721-25-8857
URL <http://www.takegawa.co.jp>

株式会社 SPECIAL PARTS 武川

スペシャル及び乾式クラッチ取り付け時の注意事項

クランクシャフトに取り付けるカラーは必ずノーマルをご使用下さい。弊社製強化3枚クラッチに付属のカラー()は寸法に違いがありますので絶対に使用しないで下さい。取り付けの場合、破損の原因となり、最悪の場合はエンジンを壊してしまいます。ご注意下さい。下図のように高さの寸法と形状に違いがありますのでご確認下さい。

