

# スペシャルクラッチインナーキット TYPE-R 取扱説明書

(スペシャルクラッチ TYPE-R 専用 クロスミッション用)

製品番号 02-02-0178

適応車種	GROM (JC61-1000001 ~ 1299999) (JC61-1300001 ~ )
	MSX125
	MSX125SF モンキー 125 (JB02-1000001 ~ )
適応条件	スペシャルクラッチカバーキット TYPE-R 装着車
	TAF5 速クロスミッションキット (スペシャルクラッチ TYPE-R 専用) 装着車

この度は、弊社製品をお買い上げ頂きまして有り難うございます。  
使用の際には下記事項を遵守頂きますようお願い致します。取り付け前には、必ずキット内容をお確かめ下さい。  
万一お気付きの点がございましたら、お買い上げ頂いた販売店にご相談下さい。

◎イラスト、写真などの記載内容が本パーツと異なる場合があります。予めご了承下さい。

## ☆ご使用前に必ずお読み下さい☆

- ◎取扱説明書に書かれている指示を無視した使用により事故や損害が発生した場合、弊社は賠償の責を一切負いかねます。
- ◎当製品を取り付け使用し、当製品以外の部品に不具合が発生しても当製品以外の部品の保証は、どのような事柄でも一切負いかねます。
- ◎当製品を加工等された場合は、保証の対象にはなりません。
- ◎当製品は、上記適応車種の車両専用用品です。他の車両には取り付け出来ませんのでご注意ください。
- ◎他社製品との組み合わせのお問い合わせはご遠慮下さい。
- ◎当製品の取り付けには、別売りの弊社製 5 速クロスミッションキット同時装着が必要です。純正のトランスミッションでは、取り付け出来ませんのでご注意ください。
- ・ TAF5 速クロスミッションキット (スペシャルクラッチ TYPE-R 専用) : 02-04-0295
- ※既に TAF5 速クロスミッション (ノーマルクラッチ用) を装着している場合は、TAF5 速クロスミッション変換キット : 02-04-0296 を使用する事で当製品の装着が可能になります。
- ◎分解作業は上記適応車種にあった純正サービスマニュアルを必ず参照し確実に行って下さい。
- ◎当製品は WET クラッチ (湿式)、DRY クラッチ (乾式) どちらの仕様でもお使い頂けます。  
(以下、WET クラッチ仕様は“湿式”、DRY クラッチ仕様は“乾式”と表記します。)
- ◎乾式にてご使用の際、フリクションディスク等に水分が付着すると腐食し、クラッチの機能を果たさなくなります。雨天走行、洗車等の後には、フリクションディスク、クラッチプレート等に付着した水分を必ず拭き取り、十分に乾燥させて下さい。また、梅雨等の湿気が多い時期の保管は、フリクションディスク、クラッチプレート等の貼り付きを防ぐためクラッチを切って保管して下さい。
- ◎この説明書やサービスマニュアルは、基本的な技能や知識を持っている人を対象としていますので、技能や知識を持っていない人が作業を行なった場合、正しく組み付け出来ない場合があります、部品を破損させる場合がありますので、ご注意ください。
- ◎急なクラッチの接続は、クラッチやミッションに大きな負担をかけ、破損に繋がる為避けて下さい。

## ～特徴～

- クラッチ本体の回転部品をダウンサイジング化し、純正クラッチに比べ回転マス重量を約 12% 軽量しています。これによりスロットルレスポンスの向上を図っています。  
又、クラッチフリクションディスクを 5 枚 (純正クラッチ) から 6 枚に増やし、クラッチ容量をアップさせてハイパワーエンジンに対応させています。
- クラッチ部分が L クランクケースと別室にある為、乾式で使用時、冷却効果に優れオイルの抵抗を受けないのでクラッチの切れが向上します。  
又、湿式にて使用する場合でもクラッチディスクの摩耗、発熱等によるオイルの劣化を防止しエンジンに与える影響を低減させています。
- プライマリードリブンギアにはダンパーを組み込みクラッチ接続時のショックの低減を図っております。

**!** 注意 この表示を無視した取り扱いをすると、人が傷害を負う可能性が想定される内容及び物的損害が想定される内容を示しています。

- 一般公道では、法定速度を守り遵法運転を心掛けて下さい。(法定速度を超える速度で走行した場合、運転者は道路交通法、速度超過違反で罰せられます。)
- 作業等を行う際は、必ず冷間時 (エンジン及びマフラーが冷えている時) に行ってください。(火傷の原因となります。)
- 作業を行う際は、その作業に適した工具を用意して行って下さい。(部品の破損、ケガの原因となります。)
- 規定トルクは、必ずトルクレンチを使用し、確実に作業を行ってください。(ボルト及びナットの破損、脱落の原因となります。)
- 製品及びフレームには、エッジや突起がある場合があります。作業時は、手を保護して作業を行ってください。(ケガの原因となります。)
- 走行前は、必ず各部を点検し、ネジ部等の緩みがないかを確認し緩みが有れば規定トルクで確実に増し締めを行ってください。  
(部品の脱落の原因となります。)

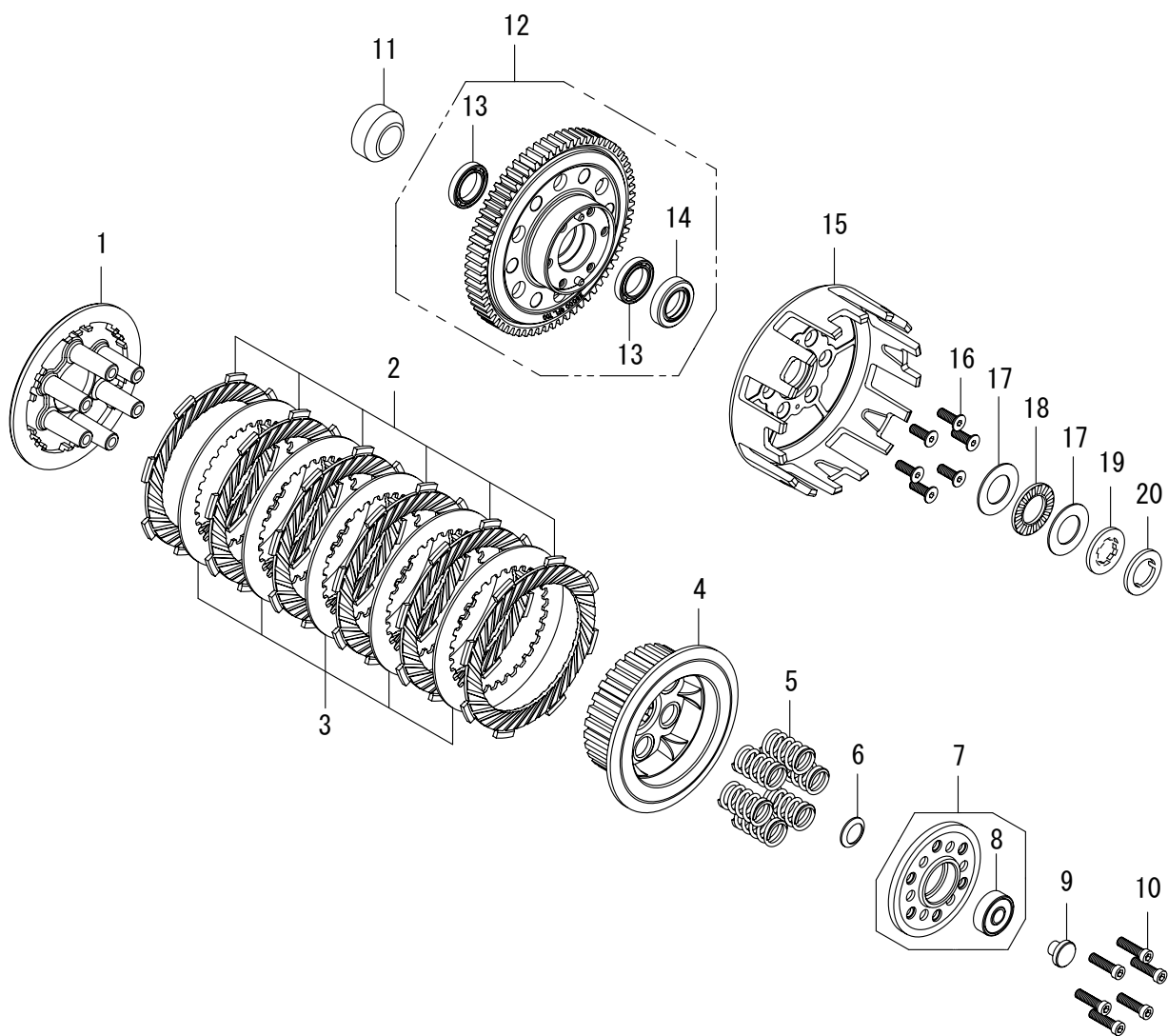
**!** 警告 この表示を無視した取り扱いをすると人が死亡、重傷を負う可能性が想定される内容を示しています。

- 技術、知識等が無い方は、作業を行わないで下さい。(部品破損等の原因により、転倒、事故につながる恐れがあります。)
- エンジンを回転させる場合は、必ず換気の良い場所で行ってください。密閉した様な場所では、エンジンを始動させないで下さい。  
(一酸化炭素中毒になる恐れがあります。)
- 走行中、異常が発生した場合は、直ちに車両を安全な場所に停止させ、走行を中止して下さい。(事故につながる恐れがあります。)
- 作業を行う際は、水平な場所で車両を安定させ安全に作業を行ってください。(作業中に車両が倒れてケガをする恐れがあります。)
- 点検、整備は、取扱説明書又は、サービスマニュアル等の点検方法、要領を守り、正しく行って下さい。  
(不適当な点検整備は、事故につながる恐れがあります。)
- 点検、整備等を行った際、損傷部品が見つければ、その部品を再使用する事は避け損傷部品の交換を行ってください。(事故につながる恐れがあります。)
- ガソリンは、非常に引火しやすい為、一切の火気を避け燃えやすい物が回りに無い事を確認して下さい。又、気化したガソリンの滞留は、爆発等の危険性がある為、通気の良い場所で作業を行ってください。

- ◎性能アップ、デザイン変更、コストアップ等で製品及び価格は予告無く変更されます。予めご了承下さい。
- ◎クレームについては、材料及び加工に欠陥があると認められた製品に対してのみ、お買い上げ後 1 ヶ月以内を限度として、修理又は交換させて頂きます。  
但し、正しい取り付けや、使用方法など守られていない場合は、この限りではありません。修理又は交換等にかかる一切の費用は対象となりません。  
なお、レース等でご使用の場合はいかなる場合もクレームは一切お受け致しません。予めご了承下さい。
- ◎この取扱説明書は、当製品を破棄されるまで保管下さいますようお願い致します。

株式会社 スペシャルパーツ 武川

〒584-0069 大阪府富田林市錦織東 3-5-16  
TEL:0721-25-1357 FAX:0721-24-5059 URL <http://www.takegawa.co.jp>



番号	部品名	個数	リペア品番
1	クラッチプレッシャープレート	1	00-00-1642
2	クラッチフリクションディスク	6	00-02-0512 (6ヶ入り)
3	クラッチプレート	5	00-02-0513 (5ヶ入り)
4	クラッチセンター	1	00-00-1649
5	クラッチスプリング	6	00-02-0393 (6ヶ入り)
6	コニカルスプリングワッシャ 14mm	1	00-02-0036
7	クラッチリフタープレート COMP.	1	00-00-1704
8	ボールベアリング 628ZZ	1	00-00-0595
9	クラッチリフターロッド	1	00-00-1683
10	ソケットキャップスクリュー 5x20	6	00-00-0714 (5ヶ入り)
11	カラー	1	00-00-2401
12	プライマリドリブンギア ASSY.	1	00-00-1699
13	ボールベアリング 6803	2	00-00-0024
14	オイルシール	1	00-02-0020
15	クラッチアウター	1	00-00-1709
16	フラットヘッドスクリュー 5x15	6	00-00-0612 (10ヶ入り)
17	スラストワッシャ 17x30x1	2	00-02-0060
18	スラストベアリング	1	00-02-0061
19	スプラインワッシャ B17	1	00-02-0264
20	セットリング 17mm	1	00-02-0386

※リペアパーツは必ずリペア品番にてご発注下さい。

品番発注でない場合、受注出来ない場合もあります。予めご了承下さい。

尚、単品出荷出来ない部品もありますので、その場合はセット品番にてご注文下さいませお願い致します。

■取り付け要領 ※特に記載の無い細部の取り付け方法や規定トルクにつきましては、純正サービスマニュアルを参照して下さい。

- セット内容をご確認下さい。
- クロスミッションキットの取扱説明書を参考に、クロスミッションキットを取り付けます。
- スペシャルクラッチカバーキットの取扱説明書を参考に、スベーパー、コニカルスプリングワッシャ 14mm、オイルスルーナットを組み付けます。
- メインシャフトにカラーを差し込みます。カラーは面取り部をクラッチ側に向けて下さい。



- プライマリドリブギア ASSY. のボールベアリング部にエンジンオイルを、オイルシール部にグリスを塗布し、メインシャフトに差し込みます。

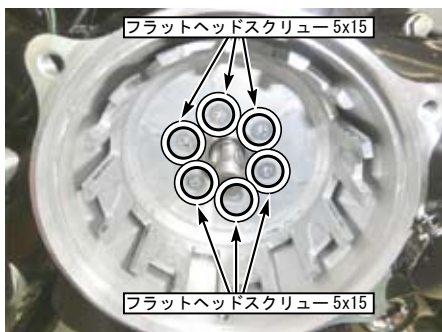


- スペシャルクラッチカバーの取扱説明書を参考に、スペシャルクラッチカバーを取り付けます。

### (クラッチ取り付け)

- プライマリドリブギア ASSY. にクラッチアウターをノックピンに合わせて取り付け、フラットヘッドスクリュー 5x15 に耐熱ネジロック剤(中強度)を塗布し、対角方向に規定トルクで締め付けます。

⚠ 注意：必ず規定トルクを守る事。  
フラットヘッドスクリュー  
トルク：8N・m (0.8kgf・m)



- ※クラッチアウターを取り外す時、抜けにくい場合は2つのM5 タップ部にフラットヘッドスクリューを均一に締め込むとプライマードリブギア ASSY. から分離します。



- メインシャフトにスラストワッシャ 17x30x1、スラストベアリング、スラストワッシャ 17x30x1 の順に取り付けます。



- メインシャフトにスプラインワッシャ B17 を面取り部をクラッチ側に向けて取り付け、メインシャフト溝部でスプラインワッシャ B17 を 30° 回転させ引っ掛けます。



- メインシャフトにセットリング 17mm を通し爪をメインシャフトとスプラインワッシャ B17 の隙間に通し取り付けます。



- クラッチフリクションディスク、クラッチプレートをクラッチセンターとクラッチプレッシャープレートへ写真の様に組み込みます。

※湿式で使用の際はクラッチフリクションディスク、クラッチプレートの両面にエンジンオイルを塗布します。

※乾式で使用の際はクラッチプレートに油分が残っていると滑りの原因となるので、よく脱脂して下さい。

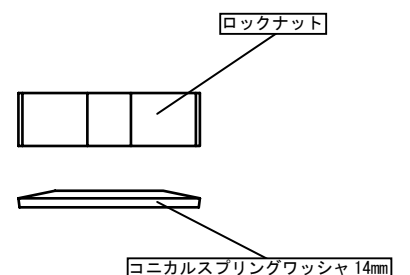
※一番上部(クラッチセンター側)のクラッチフリクションディスクは写真の様に突起部の位置をずらして組み付けて下さい。

※クラッチフリクションディスクには方向があります。組み付けの際、下の写真と同じ状態で組み付けて下さい。



- 組み付けたクラッチをクラッチアウターに取り付け、コニカルスプリングワッシャ 14mm を図を参考に取り付けます。

※方向に注意して下さい。



■取り付け要領 ※特に記載の無い細部の取り付け方法や規定トルクにつきましては、純正サービスマニュアルを参照して下さい。

○ノーマルのロックナットを取り付けます。  
ロックナットを締め付ける際はトップギアに入れブレーキをかけるか、ドライブsprocketにユニバーサルホルダーを用いる等してカウンターシャフトを固定して行って下さい。

▲注意：必ず規定トルクを守る事。  
ロックナット  
トルク：50N・m (5.0kgf・m)



○クラッチプレッシャープレートのボス部にクラッチスプリングを取り付けます。



○クラッチリフタープレート COMP. のベアリング面を外側にしてソケットキャップスクリュー 5x20 を組み付けます。  
クラッチリフタープレート COMP. を手で引っ張りフリクションディスクに隙間が出る時はクラッチセンターとクラッチプレッシャープレートの噛み合わせがずれています。  
その際は、クラッチリフタープレート COMP. を左右に回転させ、クラッチセンターとクラッチプレッシャープレートを噛み合わせます。  
噛み合った状態でクラッチリフタープレート COMP. を手前に引っ張りながらソケットキャップスクリュー 5x20 を対角に徐々に締め付け、最後に規定トルクで締め付けます。

▲注意：必ず規定トルクを守る事。  
ソケットキャップスクリュー  
トルク：3.4N・m (0.35kgf・m)



○クラッチリフタープレート COMP. のベアリングにクラッチリフターロードを組み付けます。



○クラッチカバーキットの取説を参照し、  
R. クランクケースカバーを取り付けます。

※走行前は必ず各部を点検し、ネジ部等の緩みが無いかを確認し、緩みがあれば規定トルクで確実に増し締めを行って下さい。  
(部品の脱落の原因となります。)