



# Dry-type special clutch kit 取扱説明書

(A/Bタイプスピンドル共通 M1 14T使用車)

商品番号 02 02 121

適応車種 モンキーR フレーム番号 AB22-100017 ~

## Dry-type special clutch & crose ratio transmission kit (Bタイプスピンドル)

商品番号 02 03 419 (ストリートミッション)

商品番号 02 03 429 (スーパーストリートミッション)

商品番号 02 03 439 (S-TOURINGミッション)

商品番号 02 03 449 (スーパークロス)

- ・この度は、TAKEGAWA 商品をお買い上げ頂きまして有り難うございます。使用の際には下記事項を遵守頂きますようお願いいたします。
- ・取り付け前には、必ずキット内容をお確かめ下さい。万一お気付きの点がございましたら、お買い上げ頂いた販売店にご相談下さい。

イラスト、写真などの記載内容が本パーツと異なる場合がありますので、予めご了承下さい。

### ご使用前に必ずお読み下さい

取扱説明書に書かれている指示を無視した使用により事故や損害が発生した場合、当社は賠償の責を一切負いかねます。

この製品を取り付け使用し、当製品以外の部品に不具合が発生しても当製品以外の部品の保証は、どのような事柄でも一切負いかねます。

商品を加工等された場合は、保証の対象にはなりません。

他社製品との組み合わせのお問い合わせはご遠慮下さい。

当製品は、上記適応車種、フレーム番号の車両専用用品です。他の車両には取り付け出来ませんのでご注意ください。

02 02 121の取り付けには、当社製5速トランスミッションキットが必要です。STD .4速及び当社6速トランスミッションでは、取り付け出来ませんのでご注意ください。

当製品の取り付けには、クランクケース分解等の作業が必要になります。上記適応車種にあったホンダ純正サービスマニュアルを必ず参照し、確실히行って下さい。また、各車両の仕様に合ったガスケット(シリンダーガスケット等)、パッキン等が別途必要です。

雨天走行等でフリクションディスクに水がかかると、クラッチの滑りが生じクラッチが機能しなくなる可能性があります。雨天走行は出来る限り避けやむを得ない場合は、水たまり等を避けフリクションディスクに水がかからないように心がけて下さい。

フリクションディスク等に水分が付着すると腐食し、クラッチの機能を果たさなくなります。雨天走行、洗車等の後は、フリクションディスク、クラッチプレート等に付着した水分を必ず拭き取り、十分に乾燥させて下さい。また、梅雨等の湿気の多い時期の保管は、フリクションディスク、クラッチプレート等の貼り付きを防ぐためクラッチを切って保管して下さい。

乾式クラッチキットでメインシャフト1st .ギヤが15Tのクロスミッションを使用の場合、メインシャフト1st .ギヤが当商品付属の14Tになり1st .ギヤのギヤ比が2.200から2.357に変更になりますが使用上問題はありません。

乾式クラッチキットでメインシャフト1st .ギヤが13TのクロスミッションでBタイプキックスターターを使用の場合、取り付けにカウンターシャフト1st .ギヤ33T(C1 33)、キックスターターピニオン25TB(K 25B)が別途必要です。また、1st .ギヤのギヤ比が2.692から2.357に変更になります。

乾式クラッチキットでメインシャフト1st .ギヤが13TのクロスミッションでAタイプキックスターターを使用の場合、取り付けにBタイプキックスタータースピンドルキット(02 04 001)、カウンターシャフト1st .ギヤ33T(C1 33)、キックスターターピニオン25TB(K 25B)が別途必要です。また、1st .ギヤのギヤ比が2.692から2.357に変更になります。

乾式クラッチ&クロスミッションキットでAタイプスピンドルを使用の場合、取り付けにBタイプキックスタータースピンドルキット(02 04 001)が別途必要です。

当商品を取り付ける場合、ホンダ純正オプションのプロテクターが付いていると当商品のレリーズアームと干渉します。プロテクターを取り外す。又は、干渉部分を切り取って下さい。

オイルクーラーキットの取付には別売のオイルクーラー取り出し口(09 07 056)又は、(09 07 057)が必要です。

又、STDマフラー及びストリートアップマフラー(04 02 121/131/171/170)の取り付けは出来なくなります。

**注意** この表示を無視した取扱をすると、人が傷害を負う可能性が想定される内容及び物的損害が想定される内容を示しています。

- ・一般公道では、法定速度を守り違法運転を心掛けて下さい。(法定速度を越える速度で走行した場合、運転者は道路交通法、速度超過違反で罰せられます。)
- ・作業を行う際は、必ず冷間時(エンジンおよびマフラーが冷えている時)に行ってください。(火傷の原因となります。)
- ・作業を行う際は、その作業に適した工具を用意して行って下さい。(部品の破損、ケガの原因となります。)
- ・規定トルクは、必ずトルクレンチを使用し、確実に作業を行ってください。(ボルトおよびナットの破損、脱落の原因となります。)
- ・製品およびフレームには、エッジや突起がある場合があります。作業時は、手を保護して作業を行ってください。(ケガの原因となります。)
- ・走行前は、必ず各部を点検し、ネジ部等の緩みが無いかを確認し緩みが有れば規定トルクで確実に増し締めを行ってください。(部品の脱落の原因となります。)



## 警告

この表示を無視した取扱をすると、人が死亡したり重傷を負う可能性が想定される内容を示しています。

- ・技術・知識等が無い方は、作業を行わないで下さい。  
(部品破損等の原因により、転倒・事故につながる恐れがあります。)
- ・乾式クラッチは、クラッチアウター等の回転部分がカバーの隙間から触れることが出来ます。エンジン回転中は絶対に覗き込んだり、触れたりしないで下さい。又、車両に乗られる場合は、足等を保護し、クラッチの回転部分に巻き込まれないような服装をして下さい。  
(転倒等の事故、ケガ、火傷の原因となります。)
- ・エンジンを回転させる場合は、必ず換気の良い場所で行って下さい。密閉した様な場所では、エンジンを始動させないで下さい。  
(一酸化炭素中毒になる恐れがあります。)
- ・走行中、異常が発生した場合は、直ちに車両を安全な場所に停止させ、走行を中止して下さい。  
(事故につながる恐れがあります。)
- ・作業を行う際は、水平な場所で車両を安定させ安全に作業を行って下さい。  
(作業中に車両が倒れてケガをする恐れがあります。)
- ・点検、整備は、取扱説明書又は、サービスマニュアル等の点検方法、要領を守り、正しく行って下さい。  
(不適当な点検整備は、事故につながる恐れがあります。)
- ・点検、整備等を行った際、損傷部品が見つければ、その部品を再使用する事は避け損傷部品の交換を行って下さい。  
(そのまま使用すると事故につながる恐れがあります。)
- ・ガソリンは、非常に引火しやすい為、一切の火気を避け燃えやすい物が回りに無い事を確認して下さい。又、気化したガソリンの滞留は、爆発等の危険性がある為、通気の良い場所で作業を行って下さい。

性能アップ、デザイン変更、コストアップ等で商品および価格は予告無く変更されます。あらかじめご了承下さい。

クレームについては、材料および加工に欠陥があると認められた商品に対しては、お買い上げ後1ヶ月以内を限度として、修理又は交換させて頂きます。但し、正しい取り付けや、使用方法など守られていない場合は、この限りではありません。修理又は交換等にかかる一切の費用は対象となりません。

この取扱説明書は、本商品を破棄されるまで保管下さいます様お願い致します。

## ～特徴～

- ・クラッチ本体をトランスミッションメインシャフトに取り付ける為クランクシャフトのフリクションロスが低減しクランクシャフトの耐久性とスロットレスポンスを向上させます。
- ・クラッチ部分が外部にある為、冷却効果に優れオイルの抵抗を受けないのでクラッチの切れが向上します。  
又、クラッチディスクの摩耗、発熱等によるオイルの劣化を防止しエンジンに与える影響を低減させています。
- ・フリクションディスク数を4枚としハイパワーエンジンに対応させています。
- ・プライマリドリブングヤにはダンパーを組み込みクラッチ接続時のショックの低減を図っております。
- ・ペーパータイプのオイルフィルターを採用しエンジンオイルのろ過性能を向上させ、オイル量点検用にオイル窓を採用しております。

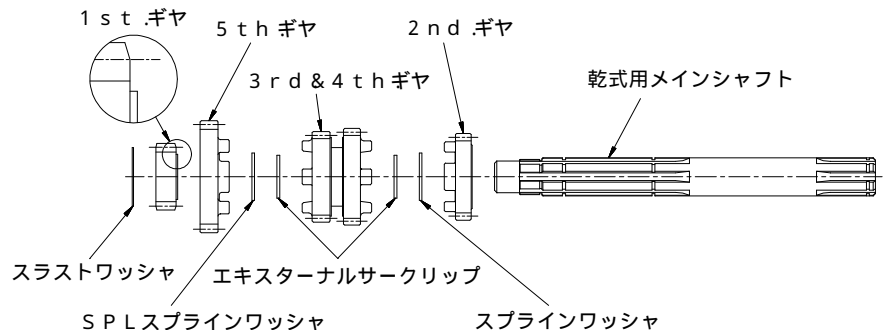
## 取り付け要領

セット内容を、ご確認下さい。

### (トランスミッション・乾式クラッチキット)

1. 車両をメンテナンススタンド等で安定させ、サービスマニュアルを参考にエンジンを降ろします。
2. 取り外したエンジンを台等で安定させ、サービスマニュアルを参考にクランクケースを分解し、トランスミッションを取り出します。

3. トランスミッションのメインシャフトを湿式用から乾式用に交換します。  
各ギヤの取り付け方向に注意して下さい。  
M1ギヤは、突起のある面をM5ギヤ側に向けて取り付けして下さい。



4. トランスミッションをクランクケースに組み込み、クランクケースガスケットを新品に交換し、クランクケースを組み付けます。

メインシャフト1st.ギヤとクランクケースの間にスラストワッシャ14mmが入っているトランスミッションを使用していた場合は、スラストワッシャ14mmを新品に交換し、スラストワッシャ14mmが入っていないトランスミッションを使用していた場合は、スラストワッシャ14mmを入れて下さい。

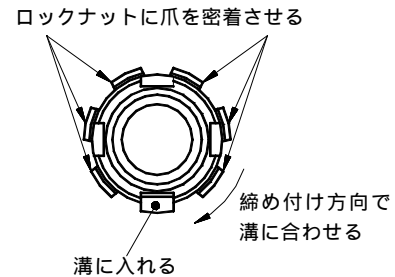
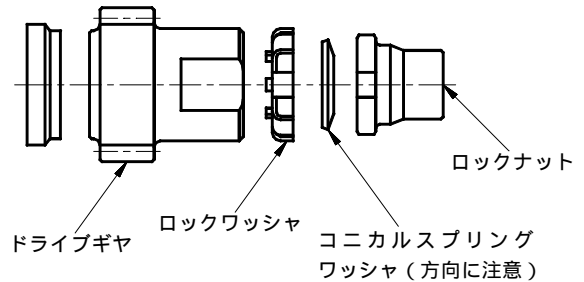
5. クランクケースを分解するために外した部品をホンダ純正サービスマニュアルを参照しその手順に従って取り付けます。  
この時クランクシャフト、トランスミッションメインシャフトに部品がついていない状態にしておきます。

## (トランスミッション・乾式クラッチ&クロスミッションキット)

1. 車両をメンテナンススタンド等で安定させ、サービスマニュアルを参考にフレームからエンジンを降ろします。
2. 取り外したエンジンを台等で安定させ、サービスマニュアルを参考にクランクケースを分解し、トランスミッションを取り出します。
3. クロスミッションキットの説明書を参考にトランスミッションをクランクケースに組み込み、クランクケースガスケットを部品に交換し、クランクケースを組み付けます。
4. クランクケースを分解するために外した部品をホンダ純正サービスマニュアルを参照しその手順に従って取り付けます。  
この時クランクシャフト、トランスミッションメインシャフトに部品がついていない状態にしておきます。

## (プライマリーギヤの組み付け)

1. クランクシャフトにSTD. のカラーを入れ、次にプライマリドライブギヤ、ロックワッシャ、コニカルスプリングワッシャの順に入れ、オイルシール部にグリスを塗布したロックナットで仮締めします。  
ロックワッシャ、コニカルスプリングワッシャの方向に注意して下さい。
2. トランスミッションメインシャフトにクラッチベアリングシートを差し込みます。  
(ベアリングシートの突起部分がクランクケースに引っかかり回転しないようにして下さい。)  
そして、メインシャフトにスラストベアリング、スラストワッシャの順に差し込みます。
3. プライマリドリブングイヤCOMP. のボールベアリング部にエンジンオイルをオイルシール部にグリスを塗布し、メインシャフトに差し込みます。  
プライマリドリブングイヤCOMP. に付いている保護テープを剥がし、粘着あとをシンナー等で拭き取った後、薄くグリスを塗布して下さい。
4. クランクシャフトの回り止めをした状態でロックナットを指定トルクで締め付けます。  
 $T = 39 \text{ N} \cdot \text{m} (4.0 \text{ kgf} \cdot \text{m})$   
ロックナットを指定トルクで締め付けた後、ロックワッシャの爪がロックナットの溝に合わないときは、ロックナットを締め付け方向に回して合わせて下さい。  
残りのロックワッシャの爪は、ロックナットに完全に密着させて下さい。



## (R.クランクケースカバー取り付け)

1. ケース合わせ面を脱脂し、付属のノックピン2本とR.クランクケースカバーガスケットをクランクケースに取り付けます。  
R.クランクケースカバーCOMP. のオイルシール部にグリスを塗布します。
2. R.クランクケースカバーCOMP. のオイルシールとロックナットのオイルシールを傷つけないようにメインシャフトに対してまっすぐにケースを入れます。キャップスクルーでクランクケースに仮締めし、ケース中央から外側へと対角に指定トルクで締め付けます。  
 $T = 10 \text{ N} \cdot \text{m} (1.0 \text{ kgf} \cdot \text{m})$   
R.クランクケースカバーCOMP. のオイルシールがめくれあがってしまう事がありますので、めくれないように注意してケースを取り付けて下さい。

## (クラッチ取り付け)

1. メインシャフト部にクラッチアウターCOMP. を入れフラットヘッドスクルーで仮止めをした後に対角方向に指定トルクで締め付けます。  
 $T = 10 \text{ N} \cdot \text{m} (1.0 \text{ kgf} \cdot \text{m})$
2. メインシャフト部にシールベアリングを取り付けます。
3. クラッチセンターにクラッチプレートBを入れ、次にクラッチプレート、クラッチフリクションディスクの順で交互に取り付け、クラッチプレッシャープレートを取り付けます。  
クラッチプレートに油が残っていると滑りの原因となるので、よく脱脂して下さい。  
クラッチセンターとクラッチプレッシャープレートがかみ合っている事を確認して下さい。
4. クラッチプレッシャープレートのボス部を持ち、クラッチフリクションディスクの突起部とクラッチアウターの溝を合わせ同時にクラッチセンターとメインシャフトのスプラインを合わせて挿入します。

5. 付属のエキスターナルサークリップをメインシャフトの溝部に取り付けます。サークリップは、角のある方を外側にして下さい。  
エキスターナルサークリップは、必要以上に広げないで下さい。  
エキスターナルサークリップがメインシャフトの溝部に入りにくい場合は、メインシャフトをニードルノーズプライヤー等で引っ張りながら作業を行って下さい。
6. クラッチプレッシャープレートのボス部分にクラッチスプリングを取り付けます。
7. クラッチリフタープレートのベアリング面を外側にしてフランジ6角ボルトを取り付け、手でいっぱいまで締め付けます。クラッチリフタープレートを手前に引っ張りフリクションディスクに隙間が出来るときは、クラッチセンターとクラッチプレッシャープレートの噛み合わせがずれていますので、クラッチリフタープレートを少しだけ左右に回転させクラッチセンターとクラッチプレッシャープレートを噛み合わせます。噛み合った状態で、クラッチリフタープレートを手前に引っ張りながらフランジ6角ボルトを対角に徐々に締め付け、最後に指定トルクで締め付けます。  
 $T = 10 \text{ N} \cdot \text{m} (1.0 \text{ kgf} \cdot \text{m})$   
クラッチスプリングがずれない様に作業して下さい。

## (クラッチケーブルの取り付け)

1. クランクケースを分解するために取り外した部品を、ホンダ純正サービスマニュアルを参照しその手順に従って取り付け、エンジンをフレームに取り付けます。
2. クラッチカバーCOMP.にクラッチケーブルレシーバーをソケットキャップスクリューで取り付け指定トルクで締め付けます。  
 $T = 10 \text{ N} \cdot \text{m} (1.0 \text{ kgf} \cdot \text{m})$
3. クラッチレバーにクラッチケーブルエンドを取り付けます。
4. クラッチケーブルに無理がかからない様にクラッチ側までとり回します。
5. クラッチケーブルエンドに少量のグリスを塗布しクラッチレリーズアームを入れます。  
クラッチレリーズアームの切り欠き部が車両後方に向くように取り付けて下さい。
6. クラッチケーブルのアジャスター部分をケーブルレシーバーに一杯までネジ込みます。
7. レリーズピニオンにクラッチアームスプリング、クラッチケーブルのインナーを引っ張った状態のレリーズアームを取り付けてフランジボルト6×18を使用し指定トルクで締め付けます。  
 $T = 10 \text{ N} \cdot \text{m} (1.0 \text{ kgf} \cdot \text{m})$   
レリーズアームはセレーション部分を合わせて取り付けして下さい。セレーション部分を合わせないで押し込むとレリーズアームが破損し使えなくなります。
8. クラッチカバーCOMP.内側のクラッチレリーズラックが入っていることを確認し、R.クランクケースカバーにしっかりとはめ込みソケットキャップスクリューで仮締めし、指定トルクで締め付けます。  
 $T = 10 \text{ N} \cdot \text{m} (1.0 \text{ kgf} \cdot \text{m})$   
クラッチレリーズラックにグリスを塗布して下さい。  
ホンダ純正オプションのプロテクターが付いていると干渉します。取り外すもしくは、干渉部分を切り取って下さい。
9. クラッチケーブルレシーバーのアジャスト部分でクラッチの遊びを調整しロックナットを指定トルクで締め付け、クラッチケーブルアジャスト部分のゴムキャップをそれぞれ被せます。  
 $T = 10 \text{ N} \cdot \text{m} (1.0 \text{ kgf} \cdot \text{m})$   
遊びは、クラッチレバー先端で10～20mmに調整して下さい。

## (オイルフィルターカバーの取り付け)

1. R.クランクケースカバーにオイルフィルタースプリングを入れ(ケースのボス部分にはまるように入れて下さい。)オイルフィルターを入れ、オイルフィルターカバーをキャップスクリューで指定トルクで締め付けます。  
 $T = 10 \text{ N} \cdot \text{m} (1.0 \text{ kgf} \cdot \text{m})$   
オイルフィルターがオイルフィルターカバーの突起部にささるようにして下さい。  
オイルフィルタースプリングが、オイルフィルターの突起部内側に収まらないとオイルフィルターカバーとR.クランクケースカバーCOMP.との間に隙間が生じます。  
オイルフィルター交換時は、Oリングの当たり面およびオイルフィルターカバーのオイルを拭き取りOリング部に薄くグリスを塗布します。

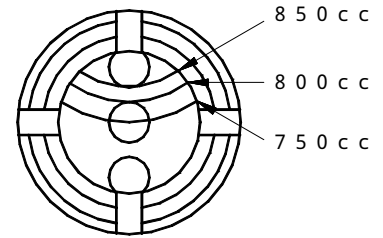
2. エンジンを降ろすときに取り外した部品を、ホンダ純正サービスマニュアルを参照しその手順に従って取り付けます。

3. ドレンボルト {  $T = 21.5 \text{ N} \cdot \text{m} (2.2 \text{ kgf} \cdot \text{m})$  } が締め付けてある事を確認した後、エンジンオイルを800cc注入しホールキャップにOリングを取り付け指定トルクで締め付けます。

$$T = 12 \text{ N} \cdot \text{m} (1.2 \text{ kgf} \cdot \text{m})$$

ホールキャップのOリングに少量のエンジンオイルを塗布して下さい。

クランクケース分解作業を伴わない場合(オイル交換等)は、エンジンオイルを750cc注入して下さい。



クランクケース分解時での目安

### (組み付け後の点検)

1. エンジン停止状態でトランスミッションを1速にシフトしクラッチレバーを握ります。車両を動かした際リヤホイールが回転しクラッチレバーを放した状態でリヤホイールが回転しないことを確認して下さい。
2. トランスミッションがニュートラル状態でエンジンを始動し、各部のオイル漏れを点検します。異常が無ければ安全な場所で低速度の走行テストを行いクラッチの作動を確認して下さい。

### ~ 商品内容 ~

番号	部品名	個数	番号	部品名	個数
1	R.クランクケースカバーCOMP.	1	32	オイルフィルタースプリング	1
2	クラッチカバーCOMP.	1	33	オイルフィルター	1
3	R.クランクケースカバーガスケット	1	34	Oリング	1
5	クランクケースカバーガスケット(12V)	1	35	オイルフィルターカバー	1
6	メインシャフト	1	36	ブレーンワッシャ	1
7	M1ギヤ 14T	1	37	アームスプリング	1
8	スラストワッシャ 14mm	1	38	アルミフランジボルト 6x20	1
9	プライマリードライブギヤ	1	39	クラッチリリースアーム	1
10	ロックワッシャ	1	40B	クラッチケーブルCOMP. 730	1
11	コニカルスプリングワッシャ	1	41	ソケットキャップスクリュー 6x70	1
12	ロックナットCOMP.	1	42	ソケットキャップスクリュー 6x25	5
13	ベアリングシート	1	43	ソケットキャップスクリュー 6x30	2
14	プライマリードライブギヤCOMP.	1	44	Oリング 30mm	1
15	ノックピン	2	45	ホールキャップ	1
16A	クラッチアウター	1	46	オイルポットCOMP.	1
17	フラットヘッドスクリュー 6x15	6	47	オイルシール 60x80x8	1
18A	シールベアリング 6903	1	48	オイルシール 13.8x24x5	1
19	クラッチプレッシャープレート	1	49	クラッチリリースピニオン	1
20	クラッチプレート	5	50	オイルシール 10x17x5	1
21	クラッチフリクションディスク	4	51	フラットヘッドスクリュー 4x10	1
22	クラッチプレートB	1	52	オイルシール 6x13x5	1
23A	クラッチセンター	1	53	Cリング 13mm	1
24	エキススターナルサークリップ	1	54	スラストベアリング	1
25	クラッチスプリング	4	55	スラストワッシャ	1
26	クラッチリフタープレートCOMP.	1	56	ラジアルボールベアリング 6803	2
28	フランジ6角ボルト 6x22	4	57	オイルシール 17x28x7	1
29	クラッチリリースラック	1	58	シールドベアリング 6001	1
30	ソケットキャップスクリュー 6x15	6	TOOL	6角棒スパナ 5mm	1
31	クラッチケーブルレシーバー	1			

乾式&クロスミッションキットの場合、クロスミッションは、すでに組み付けられています。使用しない部品や重複する部品は省いています。  
乾式&クロスミッションでクロスミッションのリペアパーツをご要望の場合は、メインシャフト、M1ギヤは、当説明書の部品番号を使用し、その他の部品は、クロスミッションの説明書の部品番号を使用して下さい。

株式会社 SPECIAL PARTS 武川

〒584-0069 大阪府富田林市錦織東三丁目5番16号  
TEL 0721-25-1357 FAX 0721-24-5059  
お問い合わせ専用ダイヤル 0721 25 8857  
URL <http://www.takegawa.co.jp>

