

# Z50J DRY CLUTCH KIT (スーパークロス、レーシングクロスミッション用)

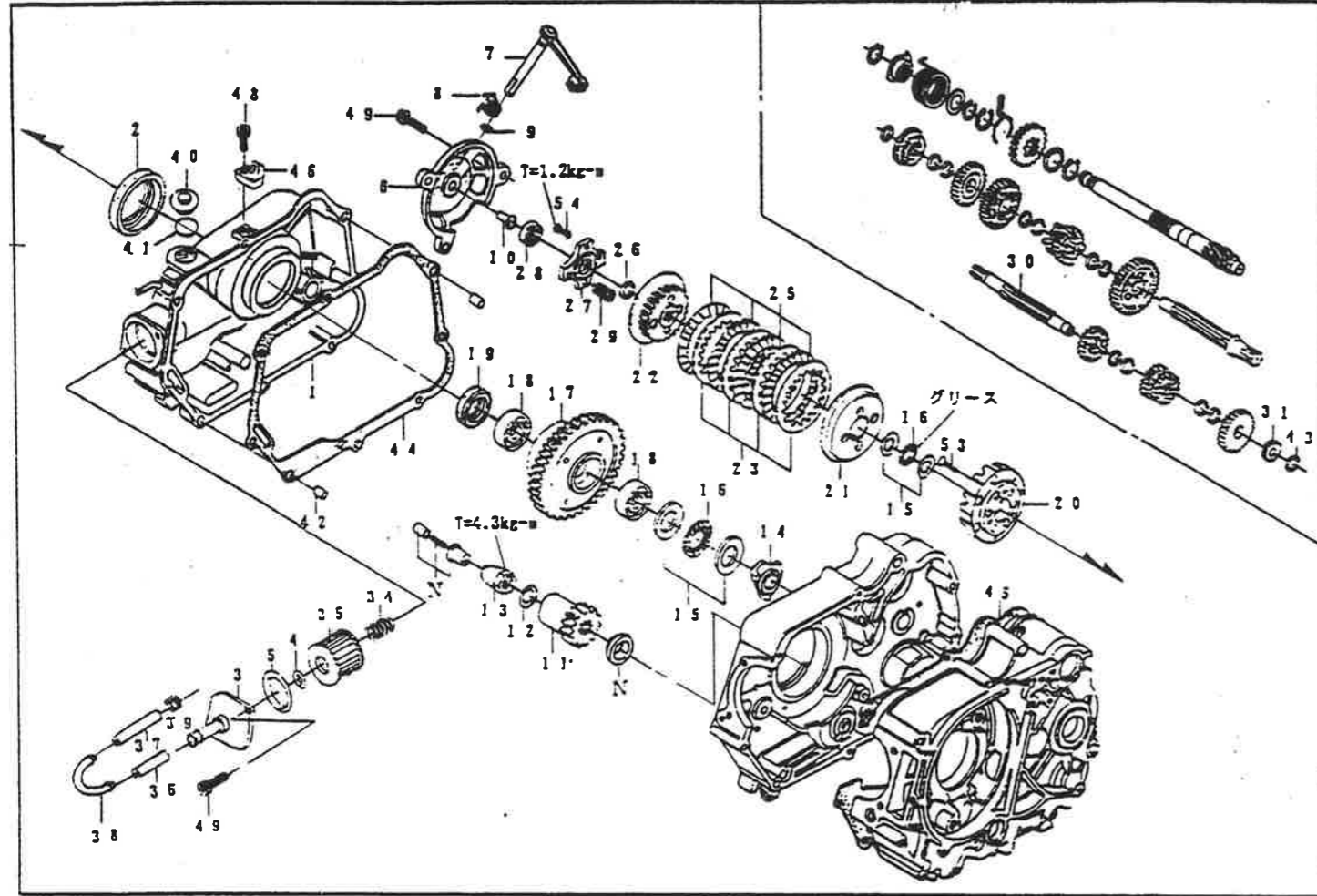
NO. 02-02-180 モンキー (6V) /ゴリラ

NO. 02-02-181 モンキーR

NO. 02-02-182 モンキー (12V) /バハ/RT

此の度は当社製品を御買上げ頂きまして有難うございます。

乾式クラッチは、クラッチ部分がクランクケース外部にある為、冷却効果に優れオイルの抵抗を受けないのでクラッチの切れが向上します。又、クラッチディスクの摩耗、発熱等によるオイルの劣化を防止しエンジンに与える影響を低減させています。プライマリドリブンギヤにウレタンダンパを組み込み、接続時のショック低減を図り、エンジン及びトランスミッションオイルを共有する4サイクルエンジンにはペーパータイプのオイルフィルターを採用し、ろ過性能を向上させています。



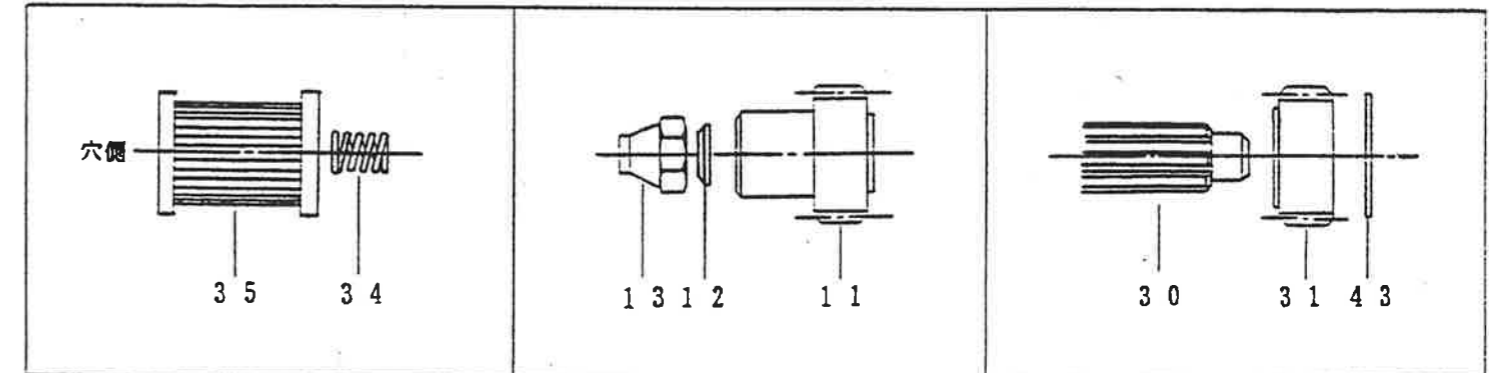
NO.	Description	Q.T.Y	NO.	Description	Q.T.Y	NO.	Description	Q.T.Y
1	R.クランクケースカバー	1	19	オイルシール 17×28×7	1	40	オイルフィラキャップ	1
2	オイルシール 60×80×8	1	20	クラッチアウター	1	41	Oリング 30MM	1
3	オイルフィルターカバー	1	21	プレッシャープレート	1	42	ノックピン 8×12	2
4	Oリング 18MM	1	22	クラッチセンター	1	43	スラストワッシャ 14MM	1
5	Oリング 44MM	1	23	クラッチプレート	4	44	R.クランクケースカバーG/K	1
6	クラッチカバー	1	25	フリクションディスク	4	45	クランクケースG/K	1
7	クラッチレバー Comp.	1	26	サークリップ 17MM	1	46	クラッチケーブルレシーバー	1
8	クラッチレバースプリング	1	27	リフタープレート	1	47	クラッチケーブル Comp.	1
9	Oリング 8MM	1	28	シールドラジアルボールベアリング	1	48	キャップスクリュー M6×10	1
10	クラッチリフターロッド	1	29	クラッチスプリング	4	49	キャップスクリュー M6×15	5
11	プライマリードライブギヤ	1	30	メインシャフト	1	50	キャップスクリュー M6×20	2
12	コニカルスプリングワッシャ	1	31	M-1ギヤ 15T	1	51	キャップスクリュー M6×30	4
13	クランクシャフトロックナット	1	34	オイルフィルタースプリング	1	52	キャップスクリュー M6×40	2
14	ベアリングシート	1	35	オイルフィルター	1	53	ブラッドヘッドスクリュー M6×15	6
15	スラストワッシャ 17×30	4	36	オイルホース 80MM	1	54	ボタンヘッドスクリュー M6×25	4
16	スラストベアリング	2	37	オイルホース 110MM	1		L型レンチ 4MM	1
17	プライマリードライブギヤ Comp.	1	38	オイルパイプ	1		L型レンチ 5MM	1
18	ボールベアリング	2	39	ホースバンド	4			

## 注意事項

- このクラッチキットは、当社5速ミッション取り付け車専用です。
- モンキーRは、キックスタータがクラッチカバーと干渉する為、使用出来ませんので御注意下さい。尚キックスタータスピンドルを取り外した場合、別売のブラインドプラグを使用して下さい。
- R.クランクケースよりオイルクーラーへのオイル取り出しが可能です。オイルクーラーを使用しない場合は(36)(37)(38)(39)の部品を使用し、オイルをリターンさせて下さい。
- エンジンオイル量は650~700ccで御使用下さい。
- メインシャフト(30)にプライマリードライブギヤ Comp.(17)を取り付ける場合プライマリードライブギヤのオイルシールリップ部にグリスを塗布し、オイルシールを傷付けない様十分注意し取り付けして下さい。
- プレッシャープレート(21)とクラッチセンター(22)の凸部と凹部が噛み合っている事を確認し、リフタープレート(27)を締め付けて下さい。
- クラッチアウター(20)を取り外す場合、プライマリードライブギヤが手前に出て来ない様に取り外して下さい。又、クラッチ部を分解した状態でのエンジン始動は行なわないで下さい。
- モンキーR/RT/BAJA/12Vモンキー用は、使用ボルトが下記の様に異なります。

NO.	Description	Q.T.Y
50	キャップスクリュー M6×20	1
56	キャップスクリュー M6×55	1

○下記部品は方向性に注意して取り付けして下さい。



- ・商品及び価格は予告なく変更する場合がありますので御了承下さい。
- ・レース専用部品に付、クレーム等は一切お受け致しかねます。あらかじめ御了承下さい。
- ・一般公道での御使用はなさないで下さい。