



# Z50J 6速トランスミッションキット 取扱説明書

(スポーツクロスレシオ)

(乾式クラッチ専用)

商品番号：02-04-0040

適応車種およびフレーム番号

Monkey(FI): AB27 1900001~

- ・この度は、TAKEGAWA 商品をお買い上げ頂きまして有り難うございます。使用の際には下記事項を遵守頂きますようお願い致します。
- ・取り付け前には、必ずキット内容をお確かめ下さい。万一お気付きの点がございましたら、お買い上げ頂いた販売店にご相談下さい。

イラスト、写真などの記載内容が本パーツと異なる場合がありますので、予めご了承下さい。

## 正しく安全にご使用頂くために

当製品は乾式クラッチ車専用となっております。ノーマルクラッチ及びスペシャルクラッチには取り付け出来ませんので、ご注意下さい。

6速ミッション用の各部品は、5速ミッション用との互換性はありません。必ず6速ミッション専用部品をご使用下さい。

6速ミッション組み込み後は、ファイナルギヤの調整が必要です。エンジン使用や使用目的に合わせて、ドライブおよびドリブンギヤを選択して下さい。

ミッション組み込み時にLクランクケースの加工が必要となります。図を参照しながら加工して下さい。そのままでは、メインシャフトASSY. が取り付け出来ません。

このキットはエンジン脱着からクランクケース分割までの作業が必要となり、特殊工具の使用や一部加工箇所もあります。この説明書やサービスマニュアルは、基本的な技能や知識を持っている人を対象としていますので、技能や知識を持っていない人が作業を行なった場合、正しく組み付け出来ない場合があり、部品を破損させる場合がありますので、ご注意下さい。

作業内容に付きましては、エンジンを車体から取り外し、シリンダーヘッド、シリンダー、ピストン、Lクランクケースカバー、フライホイール、ステータASSY、Rクランクケースカバー、クラッチASSY、プライマリドライブ/ドリブンギヤ、オイルポンプ、カムチェーン等が、すでに取り外されクランクケースが分割されている状態での説明となります。これまでの取り外し、取り付け作業は、使用する車種専用のホンダサービスマニュアルを必ず参照し確実に行って下さい。

ガスケット、パッキン、Oリング等は分解時に必ず新品と交換して下さい。このキットには、エンジン分解に必要なガスケット、パッキン、Oリング等は、一切含まれておりません。それぞれの車種および、エンジン仕様により別途お買い求め下さい。

再使用する部品は、洗浄後点検を行ない、摩耗や損傷があれば新品と交換して下さい。特に、ベアリングやクランクケースに問題がある場合は、必ず新品に交換して下さい。

他社製品(エンジン、クラッチ等)との組み合わせは一切なさないで下さい。部品を破損させる可能性があります。又、他社製品との組み合わせにより、部品が破損した場合、当社は一切責任を負いかねます。

適応車種以外や他社製品との組み合わせについてのお問い合わせには、一切お答え致しかねます。

クレームに付きましては、材料および、加工に欠陥があると認められた商品に対してのみ、お買い上げ後、1ヶ月以内を限度として修理又は、交換させて頂きます。但し、正しい取り付けや、使用方法などを守られていない場合はこの限りではありません。

記載内容や仕様などは製品の改良のため予告無く変更する場合があります予めご了承下さい。

この説明書は本製品を破棄されるまで保管して下さい。又、必要な時にすぐ確認出来るようにして下さい。

## ⚠ 注意

下記内容を無視した取り扱いをすると、人が傷害を負う可能性が想定される内容および物的損害が想定される内容を、示しています。

- ・作業は必ずエンジン冷間時（35 以下）に行なって下さい。エンジンやマフラーが冷えていない状態で作業を行なった場合、火傷の原因となります。
- ・作業を行なう際は、必ずその作業に適した工具を用いボルト、ナットは必ずトルクレンチを使用して指定トルクで確実に締め付けて下さい。
- ・キット内部品および指示された部品以外の使用や加工は、一切行わないで下さい。部品を破損させる可能性があります。
- ・加工を行なう際は、防塵眼鏡や防塵マスク、手袋など保護用具を使用して作業を行なって下さい。
- ・車両は平坦で足場のしっかりした場所を選び、メンテナンススタンドを使用し、安定させた状態で行なって下さい。車両の転倒によりケガをする可能性があります。
- ・当製品組み込み後の、シフトチェンジパターンは、1 ダウン 5 アップのリターン式です。シフトチェンジはクラッチが完全に切れた状態で確実に行なって下さい。無理にシフトした場合やクラッチを切らずにシフトした場合、ギヤ破損や他部品の破損原因となり事故を起こす可能性があります。
- ・キックスタータでエンジンを始動する場合、スタータアームに抵抗が掛かった所（スタータピニオンとラチェットが噛み合った状態）よりスタータアームを確実に踏み下ろして下さい。ギヤの破損の原因となります。又、レース専用車両で押し掛け始動する場合は、シフトをした後、クラッチを切り車両を押して下さい。激しい衝撃を与えた場合ギヤ破損の原因となります。
- ・指示されたエンジン回転数を超える様な、シフトダウンはしないで下さい。ギヤ破損の原因となります。
- ・走行前は必ずエンジンの暖機運転を行ない、油温が上昇（50 以上）してから走行して下さい。各部のクリアランスが適正でない部品を破損させる可能性があります。
- ・走行前には必ず各部を点検しボルト、ナット等の緩みや異音、オイル洩れの有無を確認して下さい。又、走行中異常が発生したと思われる場合は直ちに車両を安全な場所に停車させ、異常箇所の点検を行なって下さい。
- ・他社製の点火系部品を使用された場合、キックスタータでエンジン始動の際に衝撃荷重によりギヤが破損する可能性が有りますので、他社製品との組み合わせは堅くお断り致します。

## TAKEGAWA からのお願い

チューンナップ用部品は、それぞれの部品自体の強度や耐久性はある一定レベルで確保されていますが、取り扱い方を誤ると破損する可能性が極めて高くなります。その為ノーマルと同じではなく、あくまでもスペシャルパーツという意識でご使用下さい。

## 特徴

6 速ミッション専用の転位ギヤ設計を施しています。

鍛造シフトフォークを使用し、フォーク自体の強度アップを計っています。各ギヤの噛み合い部分は、抜け防止の為、全てテーパ加工をしています。

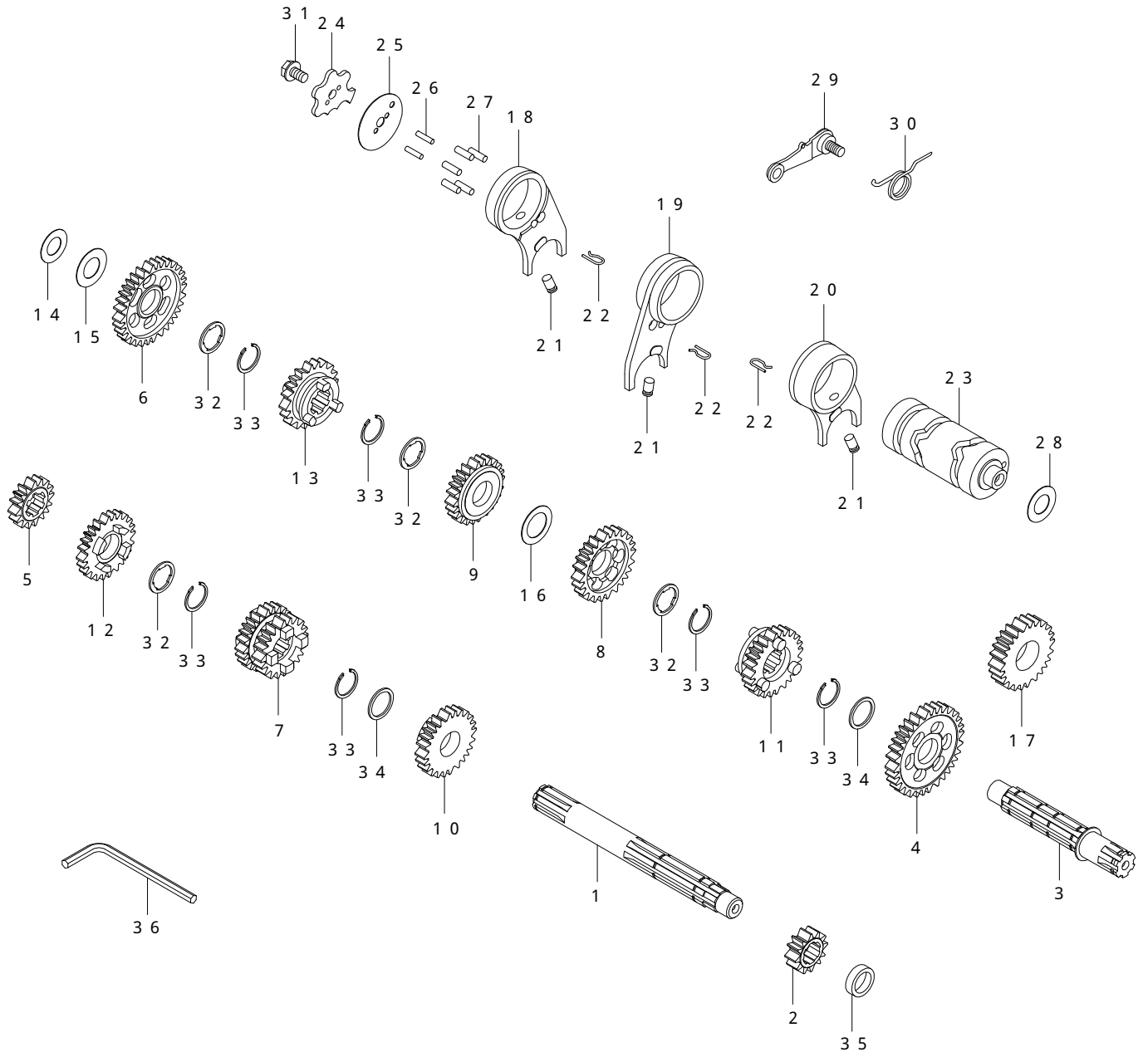
ガイドピン方式の採用により、メンテナンス性とシフトフォークの操作性を向上しています。

ファイナルギヤの選択により、ノーマルエンジンからハイパワーエンジンまで幅広く使用出来ます。

スポーツ走行を重視したギヤレシオで、シフトアップ時のエンジン回転数の落ち込みを少なくし、トルクバンドを有効に利用出来ます。

	1 速	2 速	3 速	4 速	5 速	6 速
TAKEGAWA	2.615	2	1.578	1.333	1.181	1.043
6 速	(34/13)	(32/16)	(30/19)	(28/21)	(26/22)	(24/23)

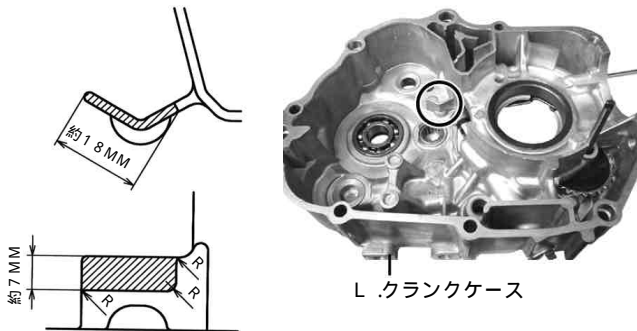
# 商品内容



番号	部 品 名	個数	リペア品番	入数	番号	部 品 名	個数	リペア品番	入数
1	メインシャフト	1	23216-GEF-T00	1	19	C.ギヤシフトフォーク	1	24231-181-T11	1
2	メインシャフトファーストギヤ (13T)	1	23431-GEF-T00	1	20	L.ギヤシフトフォーク	1	24221-181-T10	1
3	カウンターシャフト	1	23222-GEF-T00	1	21	ギヤシフトフォークガイドピン	3	00-02-0048	3
4	カウンターシャフトファーストギヤ (34T)	1	23420-GEF-T01	1	22	ギヤシフトフォークガイドピンクリップ	3	24263-165-T00	1
5	メインシャフトセカンドギヤ (16T)	1	23441-GEF-T01	1	23	ギヤシフトドラム	1	24301-KFL-T10	1
6	カウンターシャフトセカンドギヤ (32T)	1	23451-GEF-T01	1	24	ギヤシフトドラムストッパープレート	1	24411-GEF-T01	1
7	メインシャフトサードフォースギヤ (19T/21T)	1	23461-GEF-T00	1	25	ギヤシフトドラムサイドプレート	1	00-02-0018	1
8	カウンターシャフトサードギヤ (30T)	1	23471-GEF-T01	1	26	ストッパープレートセッティングピン	2	00-02-0054	1
9	カウンターシャフトフォースギヤ (28T)	1	23481-GEF-T01	1	27	ダウエルピン (4X10)	5	00-02-0049	5
10	メインシャフトフィフスギヤ (22T)	1	23491-GEF-T01	1	28	シムリング 13X19X0.3	1	00-02-0096	1
11	カウンターシャフトフィフスギヤ (26T)	1	23501-GEF-T00	1	29	シフトドラムストッパーアーム COMP.	1	24430-TCC-T00	1
12	メインシャフトシックスギヤ (23T)	1	23511-GEF-T01	1	30	シフトドラムストッパースプリング	1	00-02-0172	1
13	カウンターシャフトシックスギヤ (24T)	1	23521-GEF-T00	1	31	ノックボルト 6MM	1	00-02-0013	1
14	シムリング (12X18X0.2)	1	00-02-0074	1	32	スプラインワッシャ 17MM	4	00-02-0023	5
15	スラストワッシャ 12MM	1	00-02-0073	2	33	エキスターナルサークリップ 17MM	6	00-02-0005	5
16	スラストワッシャ B 17MM (17X24X0.5)	1	00-02-0056	1	34	スラストワッシャ S 17MM	2	00-02-0024	2
17	キックスターターピニオン (24T)	1	28211-GEF-T00	1	35	カラー	1	23911-GEF-T00	1
18	R.ギヤシフトフォーク	1	24211-181-T30	1	36	6角棒レンチ 5MM	1		

リペアパーツは必ずリペア品番にてご発注下さい。品番発注でない場合、受注出来ない場合もあります。予めご了承下さい。  
尚、単品出荷出来ない部品もありますので、その場合はセット品番にてご注文下さいませお願い致します。

— L クランクケース加工 —



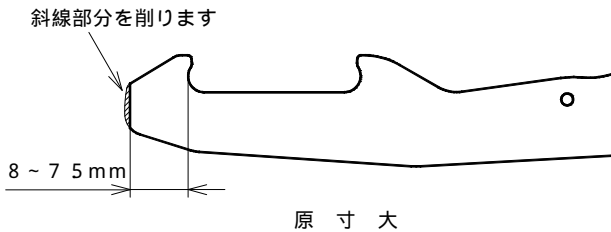
L .クランクケース

クランクケース合わせ面のガスケットを剥がします。合わせ面に傷や歪みがあればオイルストーンを使用して修正して下さい。



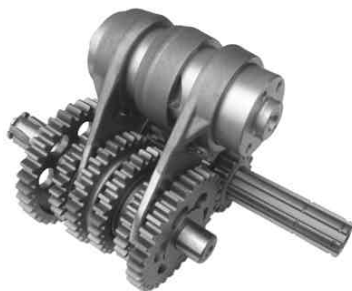
L .クランクケースの 印部分をプライヤなどで折り、ヤスリやリューターで図の斜線部分を削ります。ベアリング部分にゴミや切り粉が入らない様にテープなどでマスキングして下さい。ケースのエッジ部などで手を切らない様、手袋を使用し、作業を行って下さい。

— ギヤシフトアーム —

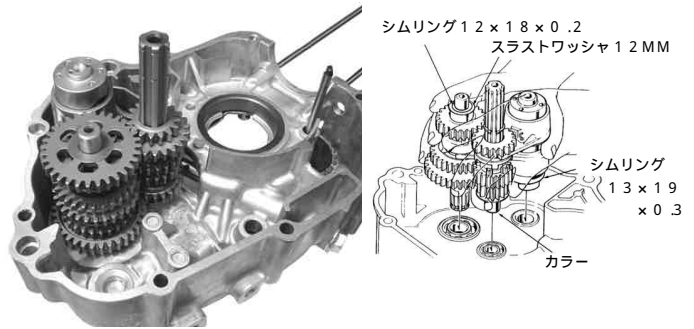


ギヤシフトアームの先端部を削り取ります。シフトアームのエッジ部などで手を切らないよう、手袋を使用して作業を行って下さい。

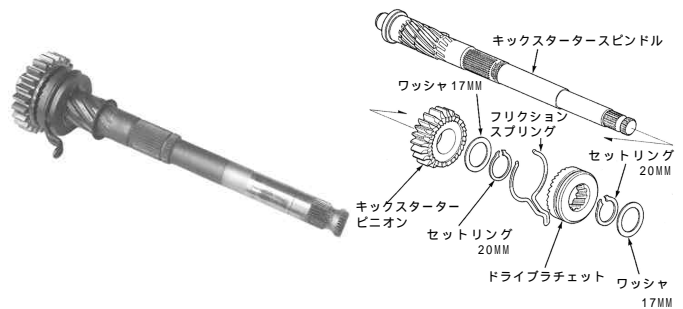
— トランスミッション組み付け —



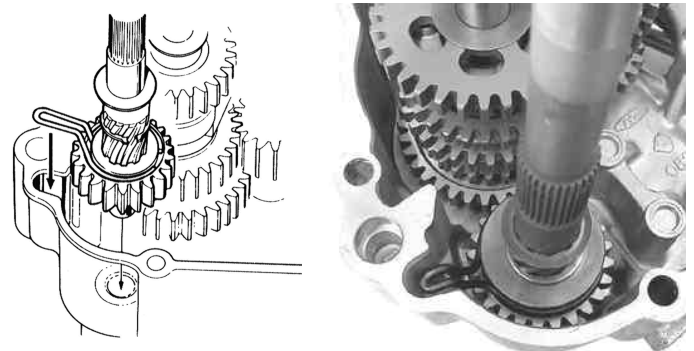
適当な台を用意し、L クランクケースを置きます。メインシャフトとカウンターシャフトのギヤを噛み合わせ、シフトフォークをギヤの溝にセットします。各ギヤ、シフトドラム、シフトフォーク、ベアリングにエンジンオイルを塗布して下さい。



メインシャフトにキット内のカラーを取り付け、カウンターシャフト、シフトドラムを一体で、クランクケースに、組み付けます。ミッションがニュートラル状態（ニュートラルスイッチとスイッチローターの位置が合っている所）で組み付けて下さい。スラストワッシャの組み忘れに注意して下さい。又、ノーマルのワッシャは使用しませんので取り外して下さい。カウンターシャフト用オイルシールのリップがめくれ上がらない様に、注意してシャフトを取り付けて下さい。



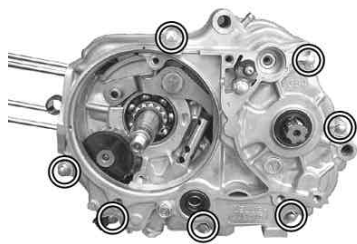
キックスターースピンドルよりワッシャ 17 MM、セットリング 20 MM、スタードライブラチェット、セットリング 20 MM、スラストワッシャ 20 MM スターターピニオンの順に取り外します。キックスターースピンドルにキット内スターターピニオンを取り付け、逆手順で外した部品を組み付けます。



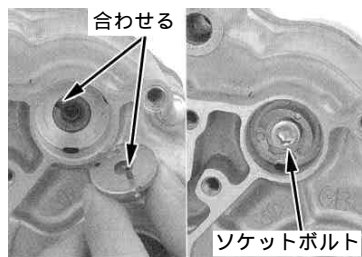
フリクションスプリングをL .クランクケースの溝に合わせてスタータースピンドルを取り付けます。スターターピニオン、スターターースピンドルにエンジンオイルを塗布して下さい。



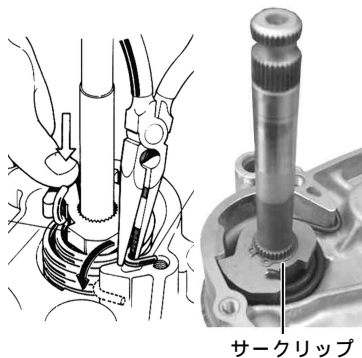
クランクシャフトをL .クランクケースに取り付けます。クランクシャフト両端のボールベアリングとコネクティングロッド大端部分にエンジンオイルを塗布して下さい。クランクケース合わせ面を脱脂し、ロックピン 2 本と新品のクランクケースガスケットを取り付けます。



R .クランクケースを合わせて、  
L .クランクケースを上にしませ  
す。  
クランクケースが分割しない  
様、注意して下さい。  
クランクケースボルトを取り付  
け対角に2～3回に分けて指定  
トルクで締め付けます。  
トルク：10 N・m  
(1.0 kgf・m)

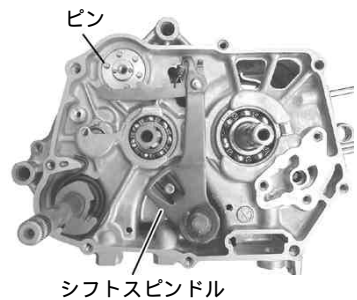


ピンをシフトドラムの溝に合わ  
せて、コンタクトプレートをし  
フトドラムに取り付け、ソケッ  
トボルトを締め付けます。  
トルク：10 N・m  
(1.0 kgf・m)

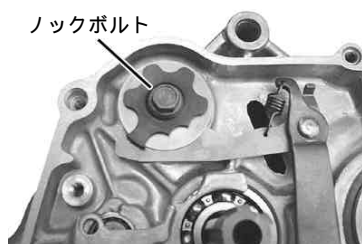


R .クランクケースを上にし、ス  
タータースピンドルにキックス  
タータースプリングとキックス  
プリングリテーナーを取り付  
け、スプリング端部をケースに  
引っ掛けます。  
指を挟まない様、十分注意し  
て下さい。  
エキスタernalサークリップを  
取り付けます。

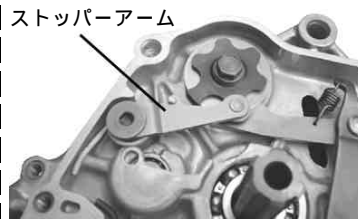
サークリップ



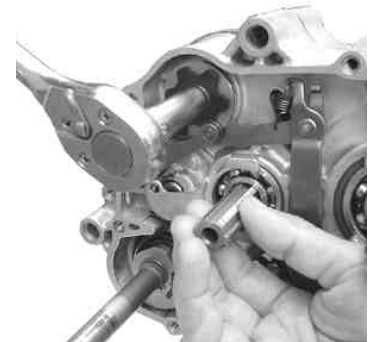
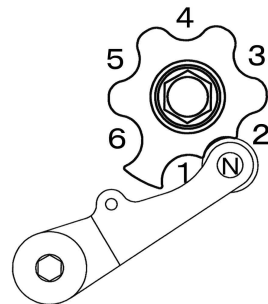
シフトドラムにシフトドラム  
ピン5本とストッパープレート  
セッティングピン2本を取り付  
け、ギヤシフトスピンドルを  
ケースに差し込み取り付けませ  
す。  
ギヤシフトスピンドルは、曲  
がり、摩耗、損傷、スプリングの  
へたりを点検し、不良の場合は  
新品に交換して下さい。  
シフトスピンドル摺動面にエン  
ジンオイルを塗布して下さい。  
L .クランクケース、シフトスピ  
ンドル用オイルシールのリップ  
部にグリースを塗布して下さい。



シフトドラムサイドプレート、  
シフトドラムストッパープレ  
ートの穴をセッティングピンに  
合わせて取り付け、ノックボル  
トのネジ部にネジロック剤を塗  
布して、指定トルクで締め付  
けます。  
トルク：16 N・m  
(1.6 kgf・m)



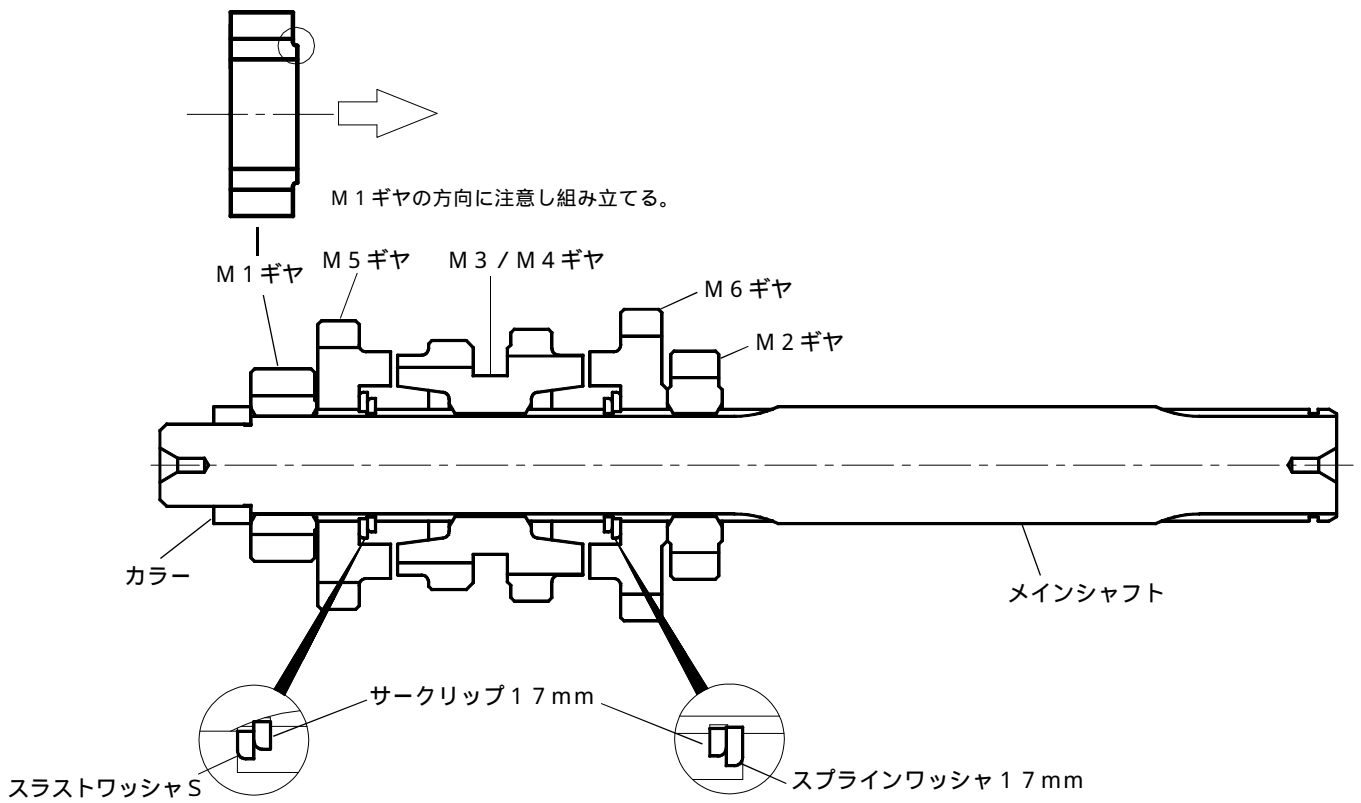
ストッパーアームにスプリング  
をセットし、ストッパープレ  
ートに合わせてケースに取り付  
け、ボルトを指定トルクで締め付  
けます。  
トルク：10 N・m  
(1.0 kgf・m)  
指を挟まない様、十分注意し  
て下さい。



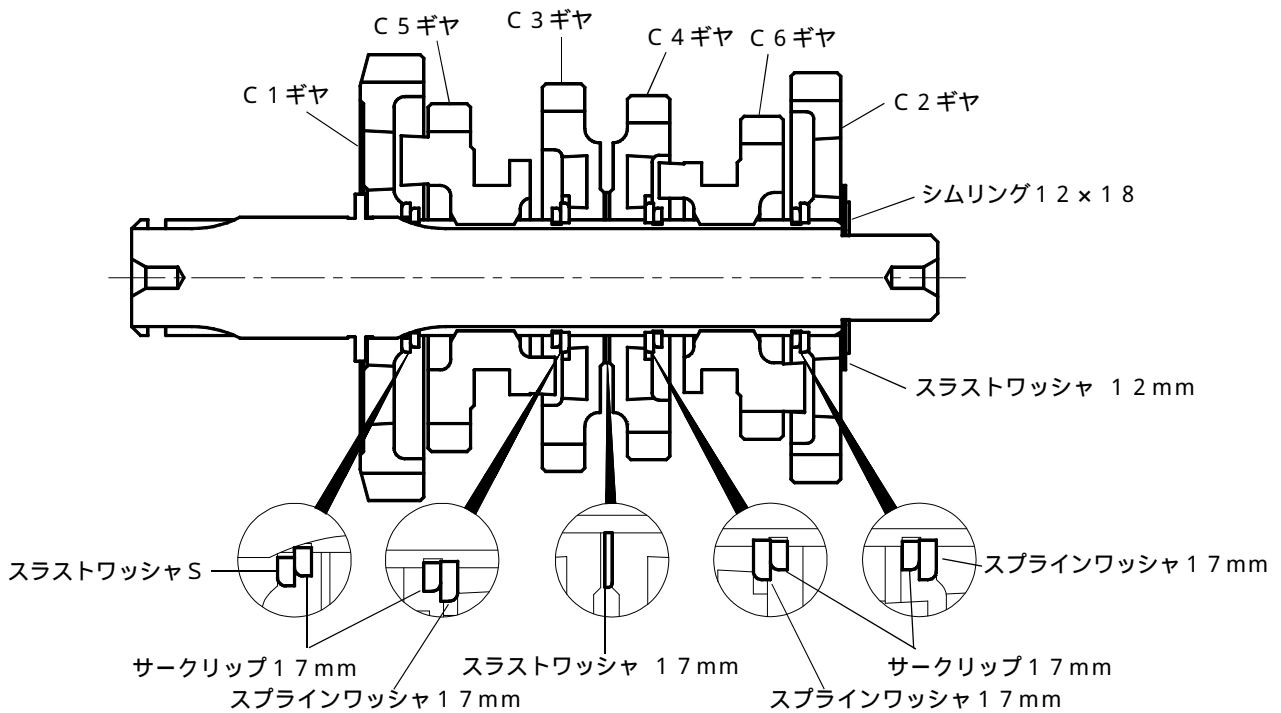
メインシャフトを手で回しながら、ストッパープレートのノックボルトをソケットレンチなどを使用し回転させギヤの入り具合を確認します。メインシャフト、カウンターシャフトにスラスト方向の遊びが有ることを確認して下さい。  
シフトドラムは無理に回さないで下さい。

取り外した他の部品を取り外しと逆手順で、サービスマニュアルと乾式クラッチの取り付け要領を参照しながらエンジンを組み付けて下さい。

## メインシャフトASSY.



## カウンターシャフトASSY.



株式会社 **SPECIAL PARTS 武川**

〒584-0069 大阪府富田林市錦織東三丁目5番16号  
 TEL 0721-25-1357 FAX 0721-24-5059  
 お問い合わせ専用ダイヤル 0721 25 8857  
 URL <http://www.takegawa.co.jp>