



5速トランスミッションキット（乾式クラッチ用）

取扱説明書

商品番号 : 02-04-0046 ストリート
 : 02-04-0047 スーパーストリート
 : 02-04-0048 スーパーツーリング
 : 02-04-0049 スーパークロス

適応車種及びフレーム番号

モンキーR : AB22 1011926~

モンキーRT : AB22 1007601~

- ・この度は、TAKEGAWA 商品をお買い上げ頂きまして有り難うございます。使用の際には下記事項を遵守頂きますようお願い致します。
- ・取り付け前には、必ずキット内容をお確かめ下さい。万一お気付きの点がございましたら、お買い上げ頂いた販売店にご相談下さい。

ご使用前に必ずお読み下さい

この5速ミッションキットは、当社乾式クラッチ専用用品です。当社湿式クラッチ及びノーマルクラッチには取り付け出来ません。

このキットは、キックスタータースピンドルが、Bタイプ用となります。必ず車体番号を確認の上、取り付けして下さい。

トランスミッション組み込みには、左クランクケースの加工及びギヤシフトアームの加工が必要となります。図を参照しながら確実に行って下さい。作業内容につきましては、エンジンを車体から外し、シリンダーヘッド、シリンダー、ピストン、フライホイール、スターターASSY、クラッチASSY、プライマリドリブ、ドリブンギヤ、オイルポンプ、カムチェーンがすでに分解され取り外されている状態での説明となります。これまでの取り外し作業は、ホンダ純正サービスマニュアルを必ず参照し確実に行って下さい。

イラスト、写真などの記載内容が本パーツと異なる場合がありますので、予めご了承下さい。

この説明書やサービスマニュアルは、基本的な技能や知識を持っている人を対象としていますので、技能や知識を持っていない人が作業を行なった場合、正しく組み付け出来ない場合があり、部品を破損させる場合がありますので、ご注意下さい。

特徴

この5速ミッションは、スタンダード3・4速のオープンレシオに対し、トルクバンドを有効に使用出来るクロスレシオとなっております。

ストリートでは発進加速を重視した1速ギヤを用いストリートユーズにおいても扱いやすいギヤレシオとなっております。

スーパーストリートではストリートの4速ギヤと5速ギヤをクロス化し、より一層スポーティーなギヤレシオとなっております。

スーパーツーリングは大排気量向けにワイドレシオとしたツーリング向けギヤレシオです。スプロケットのセッティングによりノーマルエンジンにも使用出来ます。

スーパークロスはレーシングカムシャフトとの組み合わせにより、ハイポテンショナルなギヤレシオとしました。又、各ギヤごとにオブションギヤセットも設定致しましたのでギヤレシオの変更が可能となりますので、各サーキットにおいてファイナルとの組み合わせにより高範囲のセッティングが可能となります。

ギヤレシオ

品番	02-04-0046	02-04-0047	02-04-0048	02-04-0049
種類	ストリート	スーパーストリート	スーパーツーリング	スーパークロス
1速	2.357 (33/14)	2.357 (33/14)	2.357 (33/14)	2.357 (33/14)
2速	1.764 (30/17)	1.764 (30/17)	1.611 (29/18)	1.526 (29/19)
3速	1.400 (28/20)	1.400 (28/20)	1.190 (25/21)	1.286 (27/21)
4速	1.136 (25/22)	1.136 (25/22)	0.958 (23/24)	1.130 (26/23)
5速	0.958 (23/24)	1.000 (24/24)	0.807 (21/26)	1.000 (24/24)



注意

下記内容を無視した取扱をすると、人が傷害を負う可能性が想定される内容及び物的損害が想定される内容を示しています。

- ・専用工具を必要とする作業には、必ず正しいものを使用し確実に行って下さい。又、指定された部分には、オイル、グリースを塗布して下さい。
- ・ボルト、ナット類の締め付けは、必ずトルクレンチを使用し指定トルクで締め付けて下さい。
- ・ガスケット、パッキン類は、必ず新品部品を使用して下さい。又、再使用する部品に付いては、よく点検し摩耗や損傷がある場合は、必ず新品と交換して下さい。
- ・当製品組み込み後のシフトチェンジパターンは、1ダウン4アップのリターン式となります。シフトチェンジは、スロットルを戻した状態で確実に行って下さい。無理にシフトした場合や回転数の高い状態でシフトした場合は、ギヤの破損や摩耗等の原因となりますのでご注意下さい。
- ・走行前は、必ず各部を点検しボルト等の緩みや異音が出ていないかを確認して下さい。又、走行中に異常が発生したと思われる場合は、直ちに車両を安全な場所に停車させ異常箇所の点検を行って下さい。
- ・キックスタータでエンジンを始動する場合、スタータアームに抵抗が掛かった所（スタータピニオンとラチェットが噛み合った状態）よりスタータアームを確実に踏み下ろして下さい。ギヤの破損の原因となります。又、レース専用車両で押し掛け始動する場合は、シフトをした後、クラッチを切り車両を押して下さい。激しい衝撃を与えた場合ギヤ破損の原因となります。
- ・他社製の点火系部品を使用された場合、キックスタータでエンジン始動の際に衝撃荷重によりギヤが破損する可能性が有りますので、他社製品との組み合わせは堅くお断り致します。

性能アップ、デザイン変更、コストアップ等で商品および価格は予告無く変更されます。あらかじめご了承下さい。

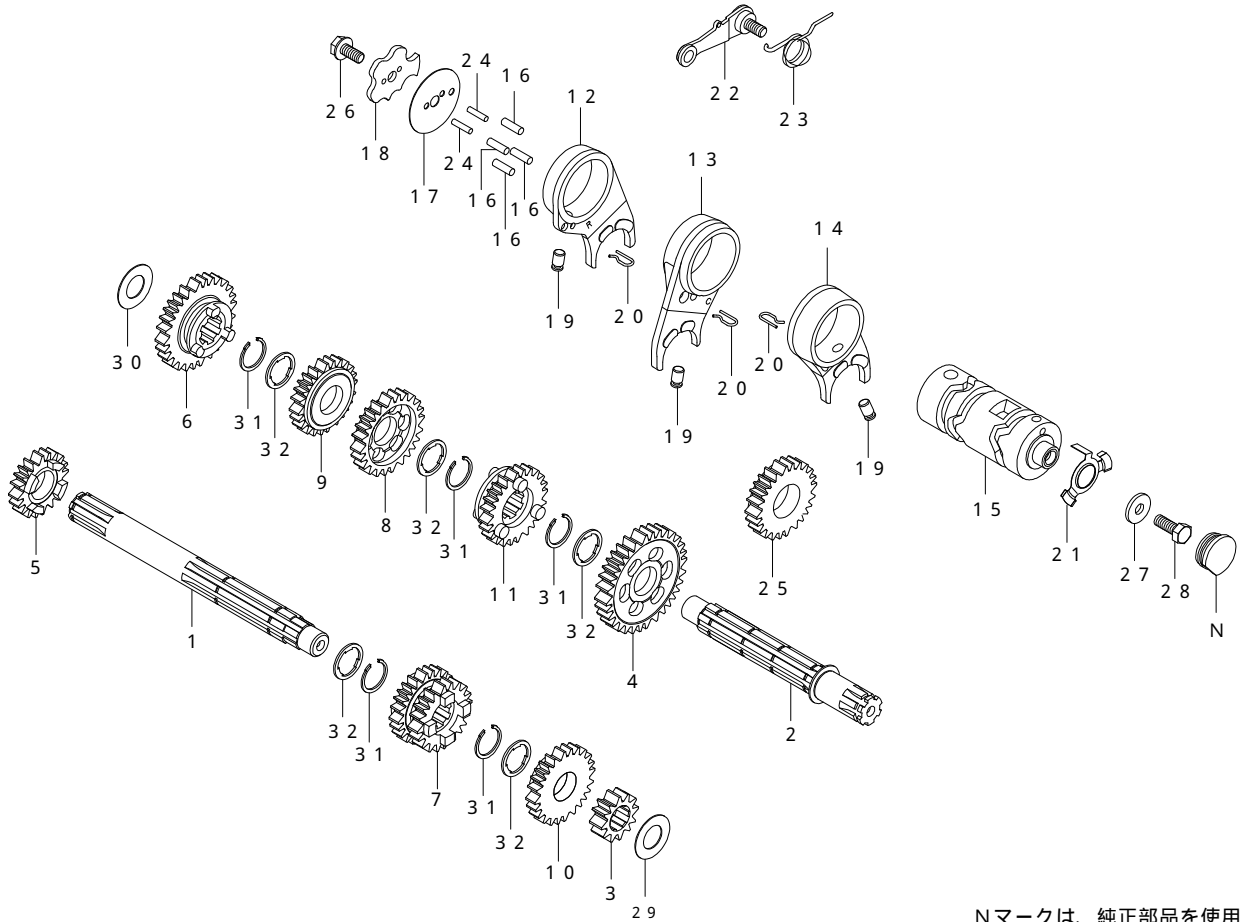
クレームについては、材料および加工に欠陥があると認められた商品に対してのみ、お買い上げ後1ヶ月以内を限度として、修理又は交換させて頂きます。但し、正しい取り付けや、使用方法など守られていない場合は、この限りではありません。修理又は交換等にかかる一切の費用は対象となりません。

商品を加工等された場合や取り付けされた場合は、保証の対象にはなりません。

この製品を取り付け使用し、当製品以外の部品に不具合が発生しても当製品以外の部品の保証は、どのような事柄でも一切負いかねます。

この取扱説明書は、本商品を破棄されるまで保管下さいます様お願い致します。

～ トランスミッション構成内容 ～



Nマークは、純正部品を使用

02-04-0046 (ストリート)

番号	部品名	個数	リペア品番	入数
1	メインシャフト	1	23212-165-T30	1
2	カウンタシャフト	1	23221-165-T11	1
3	メインシャフトファーストギヤ (14T)	1	23222-165-T20	1
4	カウンタシャフトファーストギヤ (33T)	1	23421-165-T22	1
5	メインシャフトセカンドギヤ (17T)	1	23431-051-T01	1
6	カウンタシャフトセカンドギヤ (30T)	1	23441-051-T01	1
7	メインシャフトサードフォースギヤ (20T/22T)	1	23451-051-T00	1
8	カウンタシャフトサードギヤ (28T)	1	23461-051-T20	1
9	カウンタシャフトフォースギヤ (25T)	1	23481-051-T10	1
10	メインシャフトフィフスギヤ (24T)	1	23491-051-T00	1
11	カウンタシャフトフィフスギヤ (23T)	1	23501-051-T00	1

02-04-0049 (スーパークロス)

番号	部品名	個数	リペア品番	入数
1	メインシャフト	1	23212-165-T30	1
2	カウンタシャフト	1	23221-165-T11	1
3	メインシャフトファーストギヤ (14T)	1	23222-165-T20	1
4	カウンタシャフトファーストギヤ (33T)	1	23421-165-T22	1
5	メインシャフトセカンドギヤ (19T)	1	23431-165-T00	1
6	カウンタシャフトセカンドギヤ (29T)	1	23441-165-T01	1
7	メインシャフトサードフォースギヤ (21T/23T)	1	23451-165-T00	1
8	カウンタシャフトサードギヤ (27T)	1	23461-165-T00	1
9	カウンタシャフトフォースギヤ (26T)	1	23481-165-T00	1
10	メインシャフトフィフスギヤ (24T)	1	23491-165-T01	1
11	カウンタシャフトフィフスギヤ (24T)	1	23501-165-T00	1

02-04-0047 (スーパーストリート)

番号	部品名	個数	リペア品番	入数
1	メインシャフト	1	23212-165-T30	1
2	カウンタシャフト	1	23221-165-T11	1
3	メインシャフトファーストギヤ (14T)	1	23222-165-T20	1
4	カウンタシャフトファーストギヤ (33T)	1	23421-165-T22	1
5	メインシャフトセカンドギヤ (17T)	1	23431-051-T01	1
6	カウンタシャフトセカンドギヤ (30T)	1	23441-051-T01	1
7	メインシャフトサードフォースギヤ (20T/22T)	1	23451-051-T00	1
8	カウンタシャフトサードギヤ (28T)	1	23461-051-T20	1
9	カウンタシャフトフォースギヤ (25T)	1	23481-051-T10	1
10	メインシャフトフィフスギヤ (24T)	1	23491-165-T01	1
11	カウンタシャフトフィフスギヤ (24T)	1	23501-165-T00	1

共通部品

番号	部品名	個数	リペア品番	入数
12	R. ギヤシフトフォーク	1	00-02-0014	1
13	C. ギヤシフトフォーク	1	00-02-0015	1
14	L. ギヤシフトフォーク	1	00-02-0016	1
15	ギヤシフトドラム	1	24301-181-T13	1
16	ダウエルピン 4X10	4	00-02-0049	5
17	ギヤシフトドラムサイドプレート	1	00-02-0018	1
18	ギヤシフトドラムストッパープレート	1	24411-051-T01	1
19	ギヤシフトフォークガイドピン	3	00-02-0048	3
20	ギヤシフトフォークガイドピンリップ	3	24263-165-T00	1
21	ニュートラルスイッチローター	1	00-02-0090	1
22	シフトドラムストッパーアーム COMP.	1	00-02-0025	1
23	シフトドラムストッパースプリング	1	24435-GEF-T00	1
24	ストッパープレートセッティングピン	2	00-02-0054	1
25	キックスターターピニオン (25T)	1	28211-165-T20	1
26	ロックボルト 6MM	1	00-02-0013	1
27	ブレンワッシャ 6X17X2.3	1	00-02-0050	1
28	6角ボルト 6X16	1	00-02-0032	3
29	スラストワッシャ 14MM	1	00-02-0047	1
30	スラストワッシャ 13.5MM	1	00-02-0055	1
31	エキスターナルサークルリップ 17MM	5	00-02-0005	5
32	スプラインワッシャ 17MM	5	00-02-0023	5

02-04-0048 (S ツーリング)

番号	部品名	個数	リペア品番	入数
1	メインシャフト	1	23212-165-T30	1
2	カウンタシャフト	1	23221-165-T11	1
3	メインシャフトファーストギヤ (14T)	1	23222-165-T20	1
4	カウンタシャフトファーストギヤ (33T)	1	23421-165-T22	1
5	メインシャフトセカンドギヤ (18T)	1	23431-181-T00	1
6	カウンタシャフトセカンドギヤ (29T)	1	23441-181-T00	1
7	メインシャフトサードフォースギヤ (21T/24T)	1	23451-181-T10	1
8	カウンタシャフトサードギヤ (25T)	1	23461-181-T10	1
9	カウンタシャフトフォースギヤ (23T)	1	23481-181-T10	1
10	メインシャフトフィフスギヤ (26T)	1	23491-181-T00	1
11	カウンタシャフトフィフスギヤ (21T)	1	23501-181-T00	1

リペアパーツは必ずリペア品番にてご発注下さい。品番発注でない場合、受注出来ない場合もあります。あらかじめご了承下さい。尚、単品出荷出来ない部品もありますので、その場合はセット品番にてご注文下さいませお願い致します。

～加工要領～



注意

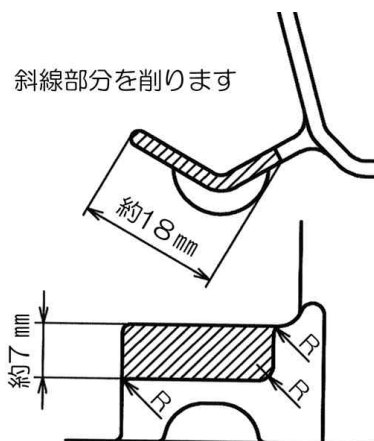
作業は必ず手袋を使用し手を保護した状態で行って下さい。(けがの原因となります。)

L .クランクケース

○L .クランクケースの○印部分をプライヤなどで折り、ヤスリやリューターで○印部分を削ります。L .クランクケースを洗浄します。ベアリング部分にゴミや切り粉が入らないようにテープなどでマスキングして下さい。ケースのエッジ部などで手を切らないよう、手袋を使用して作業を行って下さい。



削ります



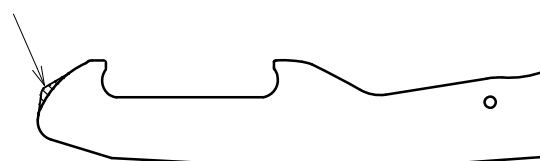
○キックスターターピニオンとL .クランクケースが干渉する場合は 印部分をギヤが当たらなくなるまで削り取ります。ベアリング部分にゴミや切り粉が入らないようにテープなどでマスキングして下さい。ケースのエッジ部などで手を切らないよう、手袋を使用して作業を行って下さい。



ギヤシフトアーム

○ギヤシフトアームの先端部を削り取ります。シフトアームのエッジ部などで手を切らないよう、手袋を使用して作業を行って下さい。

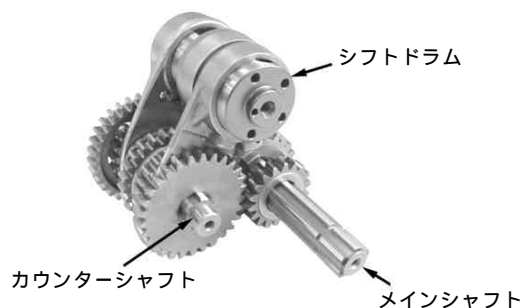
斜線部分を削ります



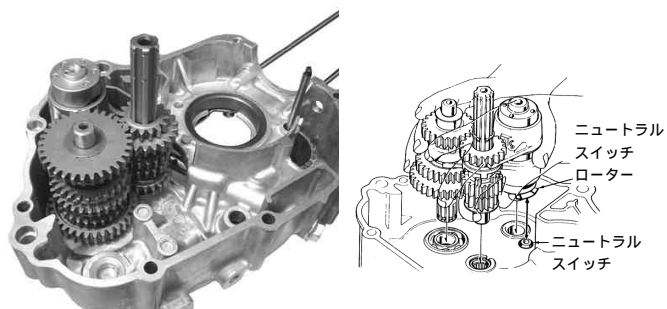
原 寸 大

～組み付け要領～

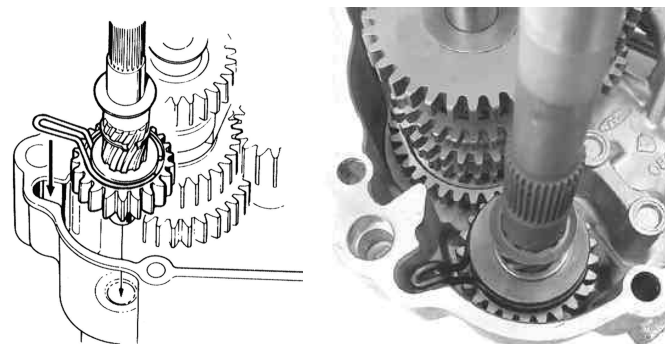
1. 左クランクケース、シフトスピンドル用オイルシールのリップ部にグリースを塗布します。左右クランクケースのベアリング部分にオイルを塗布し、左クランクケースを台の上に置きます。メインシャフト側、カウンターシャフト側の各ギヤ擺動部にオイルを塗布してメインシャフト、カウンターシャフトのギヤを噛み合わせ、シフトフォークの爪をギヤの溝に差し込みます。



2. メインシャフト、カウンターシャフト、シフトドラムを一体で、クランクケースに、組み付けます。ミッションがニュートラル状態（ニュートラルスイッチとスイッチローターの位置が合っている所）で組み付けて下さい。スラストワッシャの組み忘れに注意して下さい。又、ノーマルのワッシャは使用しませんので取り外して下さい。カウンターシャフト用オイルシールのリップがめくれ上がらない様に、注意してシャフトを取り付けて下さい。



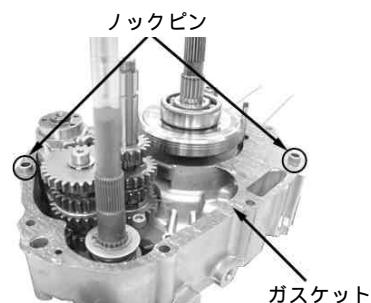
3. キックスターースピンドルよりワッシャ17MM、セットリング20MM、スタータドライブブラチェット、セットリング20MM、スラストワッシャ20MMスターターピニオンの順に取り外します。キックスターースピンドルにキット内スターターピニオンを取り付け、逆手順で外した部品を組み付けます。



フリクションスプリングをL.クランクケースの溝に合わせてスタータースピンドルを取り付けます。
スターターピニオン、スタータースピンドルにエンジンオイルを塗布して下さい。

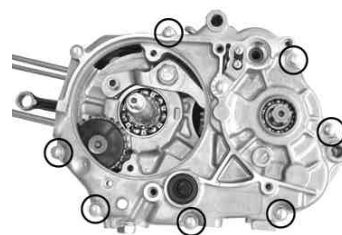
4. 左右クランクケース合わせ面を脱脂し、ロックピンを入れ新品のガスケットを取り付けます。右クランクケースを組み合わせ、ケースが密着していることを確認します。左クランクケースを上にし、クランクケース、ボルトを入れ中心より外側に対角線上に、トルクで締め付けます。

トルク：10N・m(1.0kgf・m)



5. R.クランクケースを合わせてL.クランクケースが上になるようにします。クランクケースボルトを取り付け対角に2～3回に分けて規定トルクで締め付けます。

トルク：10N・m(1.0kgf・m)

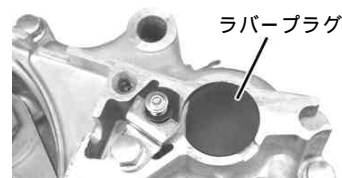


6. シフトドラムサイドワッシャの角が丸くなっている方をシフトドラム側に向け、6角ボルトを規定トルクで締め付けます。

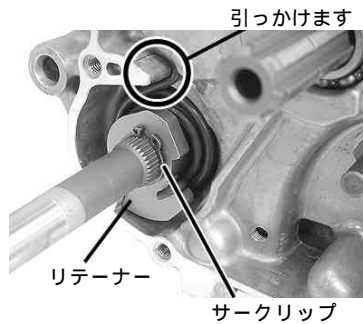
トルク：12N・m(1.2kgf・m)



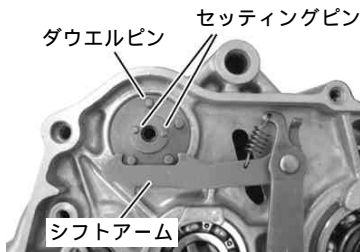
ラバープラグを取り付けます。



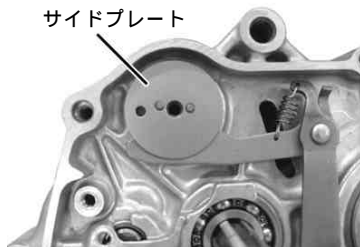
7. R クランクケースを上にし、スタータスピンドルにキックスタータースプリングとキックスプリングリテーナーを取り付け、スプリング端部をケースに引っかけます。エキスターナルサークリップを取り付けます。
指を挟まないように十分注意して下さい。



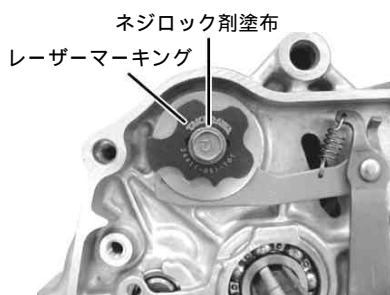
8. シフトドラムにダウエルピン4本とストッパープレートセッティングピン2本を取り付け、加工したギヤシフトアームを取り付けます。シフトスピンドル、ギヤシフトアームの摺動面にエンジンオイルを塗布して下さい。
L クランクケースのシフトスピンドル用オイルシールのリップ部にグリースを塗布して下さい。



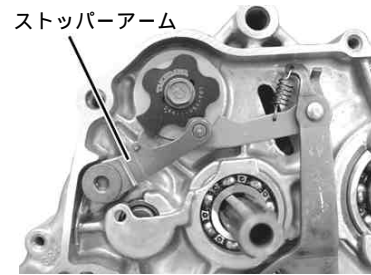
9. シフトドラムサイドプレートの穴をシフトドラムセッティングピンに合わせて取り付けます。



10. シフトドラムストッパープレートのマーキングが見えるようにシフトドラムセッティングピンに取り付けます。ノックボルトのネジ部にネジロック剤を塗布して指定トルクで締め付けます。
トルク：16 N・m (1.6 kgf・m)



11. ストッパーアームにスプリングをセットし、ストッパープレートに合わせてケースに取り付け、規定トルクで締め付けます。
トルク：10 N・m (1.0 kgf・m)
指を挟まないように十分注意して下さい。

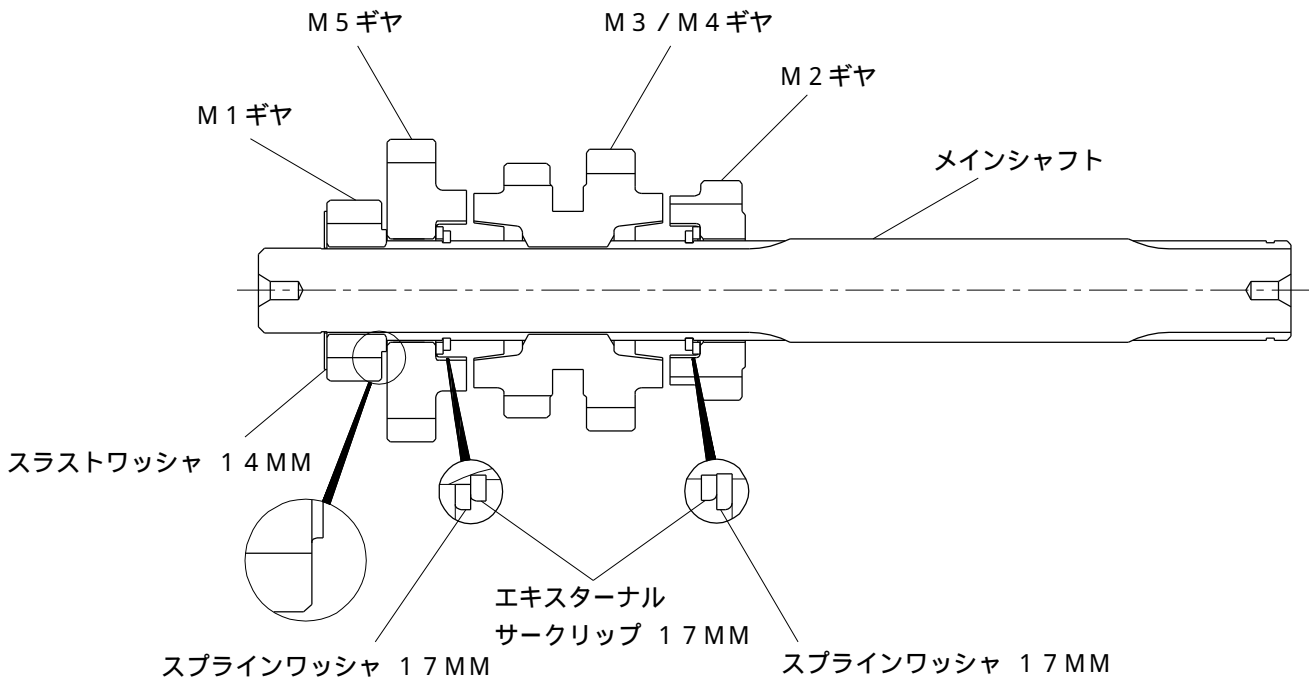


12. メインシャフトを手で回しながら、ストッパープレートのノックボルトをソケットレンチ等で回転させギヤの入り具合を確認します。
メインシャフト、カウンターシャフトにスラスト方向の遊びがあることを確認して下さい。
シフトドラムは、無理に回さないで下さい。

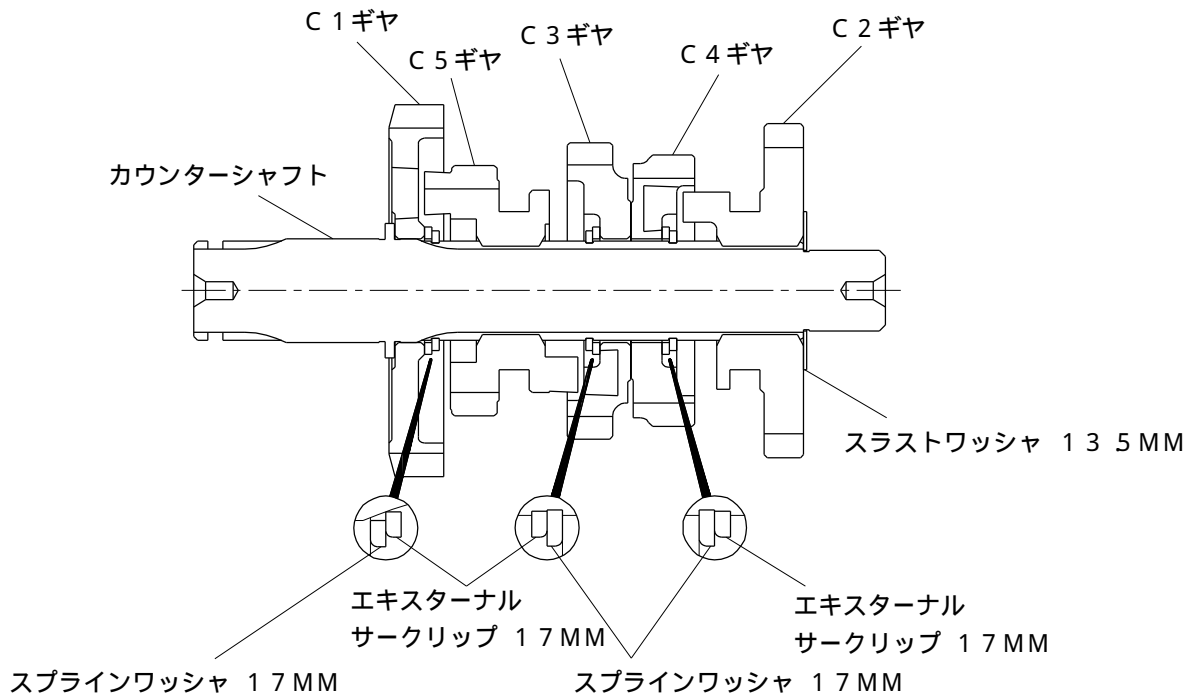
取り外した各部品をサービスマニュアルを参考に組み付けます。
ミッションがニュートラル状態でエンジンを始動し、各部のオイル漏れを点検します。異常が無ければ安全な場所で低速度の走行テストを行いミッションの作動を確認して下さい。

トランスミッション組み立て図

メインシャフトASSY.



カウンターシャフトASSY.



株式会社 **SPECIAL PARTS** 武川

〒584-0069 大阪府富田林市錦織東三丁目5番16号
 TEL 0721-25-1357 FAX 0721-24-5059
 お問い合わせ専用ダイヤル 0721-25-8857
 URL <http://www.takegawa.co.jp>