



5速トランスミッションキット 取扱説明書

(4SMコンプリートエンジン・乾式クラッチ専用)

商品番号	: 02-04-0054	ストリート
	: 02-04-0055	スーパーストリート
	: 02-04-0056	S ツーリング
	: 02-04-0057	スーパークロス
適応エンジン	: 武川コンプリートエンジン 56×50 / 57×54	
エンジン番号	: 4SM 10001~10284	

- ・この度は、TAKEGAWA 商品をお買い上げ頂きまして有り難うございます。使用の際には下記事項を遵守頂きますようお願い致します。
- ・取り付け前には、必ずキット内容をお確かめ下さい。万一お気付きの点がございましたら、お買い上げ頂いた販売店にご相談下さい。

イラスト、写真などの記載内容が本パーツと異なる場合がありますので、予めご了承下さい。

ご使用前に必ずお読み下さい

この5速ミッションは、4SM クランクケース専用のキットです。4SM以外のケースには取り付け出来ません。

ストリートでは発進加速を重視した1速ギヤを用いストリートユーズにおいても扱いやすいギヤレシオとなっております。

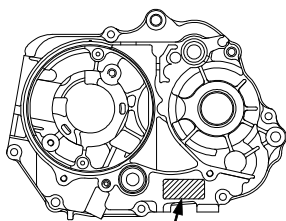
スーパーストリートではストリートの4速ギヤと5速ギヤをクロス化し、より一層スポーティーなギヤレシオとなっております。

スーパークロスはレーシングカムシャフトとの組み合わせにより、ハイポテンショナルなギヤレシオとしました。又、各ギヤごとにオプションギヤセットも設定致しましたのでギヤレシオの変更が可能となりますので、各サーキットにおいてファイナルとの組み合わせにより高範囲のセッティングが可能となります。

取り付けに付いては、別途、コンプリートエンジン用オーナーズマニュアル/パーツリスト10010003を購入して作業を行って下さい。

注) このミッションキットは下記エンジンNo.のクランクケース(コンプリートエンジン)のみ対応しています。エンジン番号が合わない物は、取り付け出来ません。

エンジン番号4SM 10001~10284



エンジンNo打刻位置

品番	02-04-0054	02-04-0055	02-04-0056	02-04-0057
種類	ストリート	スーパーストリート	S ツーリング	スーパークロス
1速	2.357 (33/14)	2.357 (33/14)	2.357 (33/14)	2.357 (33/14)
2速	1.764 (30/17)	1.764 (30/17)	1.611 (29/18)	1.526 (29/19)
3速	1.400 (28/20)	1.400 (28/20)	1.190 (25/21)	1.286 (27/21)
4速	1.136 (25/22)	1.136 (25/22)	0.958 (23/24)	1.130 (26/23)
5速	0.958 (23/24)	1.000 (24/24)	0.807 (21/26)	1.000 (24/24)

注意 下記内容を無視した取扱をすると、人が傷害を負う可能性が想定される内容及び物的損害が想定される内容を示しています。

- ・専用工具を必要とする作業には、必ず正しいものを使用し確実に行って下さい。又、指定された部分には、オイル、グリースを塗布して下さい。
- ・ボルト、ナット類の締め付けは、必ずトルクレンチを使用し指定トルクで締め付けて下さい。
- ・ガスケット、パッキン類は、必ず新品部品を使用して下さい。又、再使用する部品に付いては、よく点検し摩耗や損傷がある場合は、必ず新品と交換して下さい。
- ・当製品組み込み後のシフトチェンジパターンは、1ダウン4アップのリターン式となります。シフトチェンジは、スロットルを戻した状態で確実に行って下さい。無理にシフトした場合や回転数の高い状態でシフトした場合は、ギヤの破損や摩耗等の原因となりますのでご注意下さい。
- ・走行前は、必ず各部を点検しボルト等の緩みや異音が出ていないかを確認して下さい。又、走行中に異常が発生したと思われる場合は、直ちに車両を安全な場所に停車させ異常箇所の点検を行って下さい。
- ・キックスタータでエンジンを始動する場合、スタータアームに抵抗が掛かった所(スタータピニオンとラチェットが噛み合った状態)よりスタータアームを確実に踏み下して下さい。ギヤの破損の原因となります。又、レース専用車両で押し掛け始動する場合は、シフトをした後、クラッチを切り車両を押して下さい。激しい衝撃を与えた場合ギヤ破損の原因となります。

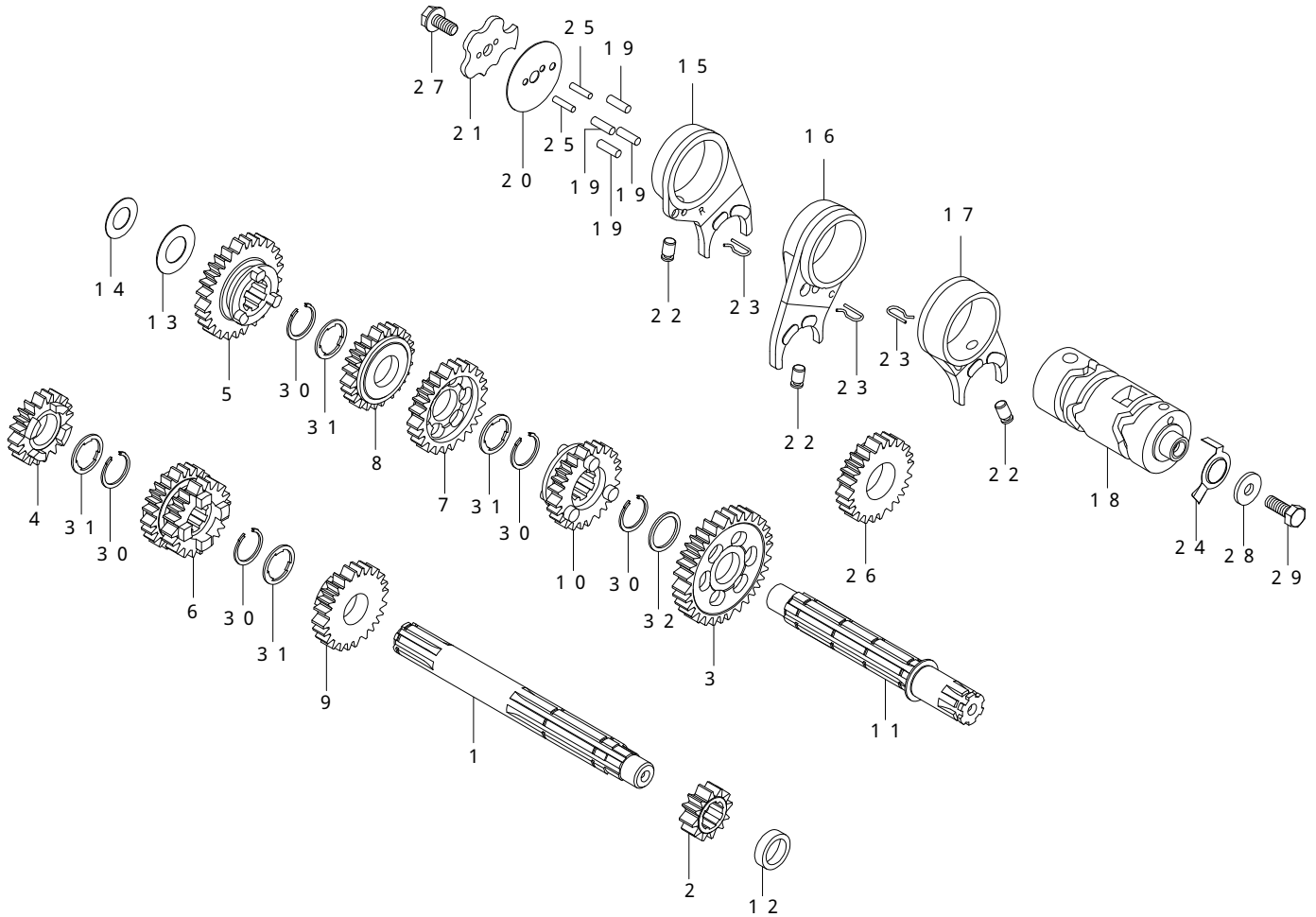
性能アップ、デザイン変更、コストアップ等で商品および価格は予告無く変更されます。あらかじめご了承下さい。

クレームについては、材料および加工に欠陥があると認められた商品に対してのみ、お買い上げ後1ヶ月以内を限度として、修理又は交換させて頂きます。但し、正しい取り付けや、使用方法など守られていない場合は、この限りではありません。修理又は交換等にかかる一切の費用は対象となりません。

この製品を取り付け使用し、当製品以外の部品に不具合が発生しても当製品以外の部品の保証は、どのような事柄でも一切負いかねます。

この取扱説明書は、本商品を破棄されるまで保管下さいます様お願い致します。

～ 構成内容 ～



02-04-0054 (ストリート)

番号	部品名	個数	補修部品番号	入数
1	メインシャフト	1	23216-165-T00	1
2	メインシャフトファーストギヤ (14T)	1	23222-165-T20	1
3	カウンターシャフトファーストギヤ (33T)	1	23421-165-T22	1
4	メインシャフトセカンドギヤ (17T)	1	23431-051-T01	1
5	カウンターシャフトセカンドギヤ (30T)	1	23441-051-T01	1
6	メインシャフトサードフォースギヤ (20T/22T)	1	23451-051-T00	1
7	カウンターシャフトサードギヤ (28T)	1	23461-051-T20	1
8	カウンターシャフトフォースギヤ (25T)	1	23481-051-T10	1
9	メインシャフトフィフスギヤ (24T)	1	23491-051-T00	1
10	カウンターシャフトフィフスギヤ (23T)	1	23501-051-T00	1
11	カウンターシャフト	1	23221-GB4-T00	1

02-04-0055 (スーパーストリート)

番号	部品名	個数	補修部品番号	入数
1	メインシャフト	1	23216-165-T00	1
2	メインシャフトファーストギヤ (14T)	1	23222-165-T20	1
3	カウンターシャフトファーストギヤ (33T)	1	23421-165-T22	1
4	メインシャフトセカンドギヤ (17T)	1	23431-051-T01	1
5	カウンターシャフトセカンドギヤ (30T)	1	23441-051-T01	1
6	メインシャフトサードフォースギヤ (20T/22T)	1	23451-051-T00	1
7	カウンターシャフトサードギヤ (28T)	1	23461-051-T20	1
8	カウンターシャフトフォースギヤ (25T)	1	23481-051-T10	1
9	メインシャフトフィフスギヤ (24T)	1	23491-165-T01	1
10	カウンターシャフトフィフスギヤ (24T)	1	23501-165-T00	1
11	カウンターシャフト	1	23221-GB4-T00	1

02-04-0056 (S ツーリング)

番号	部品名	個数	補修部品番号	入数
1	メインシャフト	1	23216-165-T00	1
2	メインシャフトファーストギヤ (14T)	1	23222-165-T20	1
3	カウンターシャフトファーストギヤ (33T)	1	23421-165-T22	1
4	メインシャフトセカンドギヤ (18T)	1	23431-181-T00	1
5	カウンターシャフトセカンドギヤ (29T)	1	23441-181-T00	1
6	メインシャフトサードフォースギヤ (21T/24T)	1	23451-181-T10	1
7	カウンターシャフトサードギヤ (25T)	1	23461-181-T10	1
8	カウンターシャフトフォースギヤ (23T)	1	23481-181-T10	1
9	メインシャフトフィフスギヤ (26T)	1	23491-181-T00	1
10	カウンターシャフトフィフスギヤ (21T)	1	23501-181-T00	1
11	カウンターシャフト	1	23221-GB4-T00	1

02-04-0057 (スーパークロス)

番号	部品名	個数	補修部品番号	入数
1	メインシャフト	1	23216-165-T00	1
2	メインシャフトファーストギヤ (14T)	1	23222-165-T20	1
3	カウンターシャフトファーストギヤ (33T)	1	23421-165-T22	1
4	メインシャフトセカンドギヤ (19T)	1	23431-165-T00	1
5	カウンターシャフトセカンドギヤ (29T)	1	23441-165-T01	1
6	メインシャフトサードフォースギヤ (21T/23T)	1	23451-165-T00	1
7	カウンターシャフトサードギヤ (27T)	1	23461-165-T00	1
8	カウンターシャフトフォースギヤ (26T)	1	23481-165-T00	1
9	メインシャフトフィフスギヤ (24T)	1	23491-165-T01	1
10	カウンターシャフトフィフスギヤ (24T)	1	23501-165-T00	1
11	カウンターシャフト	1	23221-GB4-T00	1

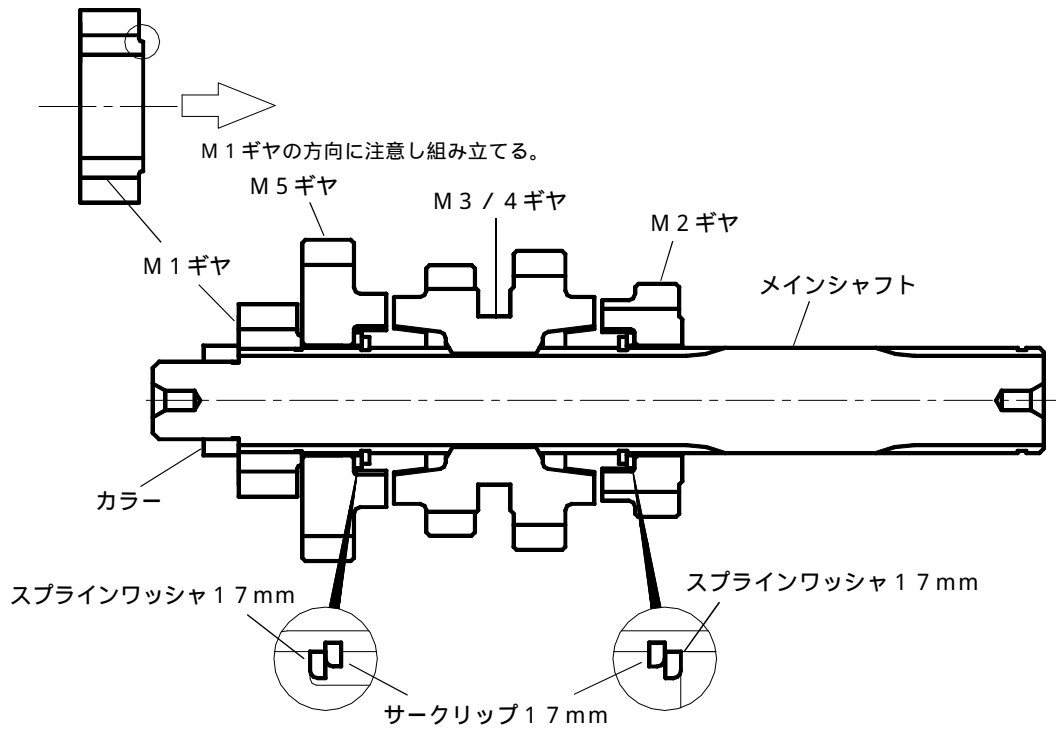
共通部品

番号	部品名	個数	補修部品番号	入数
12	カラー	1	23911-GEF-T00	1
13	スラストワッシャ 12MM	1	00-02-0073	2
14	シムリング 12X18X0.2	1	00-02-0074	1
15	R. ギヤシフトフォーク	1	00-02-0014	1
16	C. ギヤシフトフォーク	1	00-02-0015	1
17	L. ギヤシフトフォーク	1	00-02-0016	1
18	ギヤシフトドラム	1	24301-181-T11	1
19	ダウエルピン 4X10	4	00-02-0049	5
20	ギヤシフトドラムサイドプレート	1	24425-051-T10	1
21	ギヤシフトドラムストッパープレート	1	24411-051-T01	1
22	ギヤシフトフォークガイドピン	3	00-02-0048	3
23	ギヤシフトフォークガイドピンクリップ	3	24263-165-T00	1
24	ニュートラルスイッチローター	1	00-02-0028	1
25	ストッパープレートセッティングピン	2	00-02-0054	1
26	キックスターターピニオン (25T)	1	28211-165-T20	1
27	ロックボルト 6MM	1	00-02-0013	1
29	ブレーンワッシャ 6X17X2.3	1	00-02-0050	1
29	六角ボルト 6X16	1	00-00-0032	3
30	エキスターナルサークリップ 17MM	5	00-02-0005	5
31	スプラインワッシャ 17MM	4	00-02-0023	5
32	スラストワッシャ S 17MM	1	00-02-0024	2

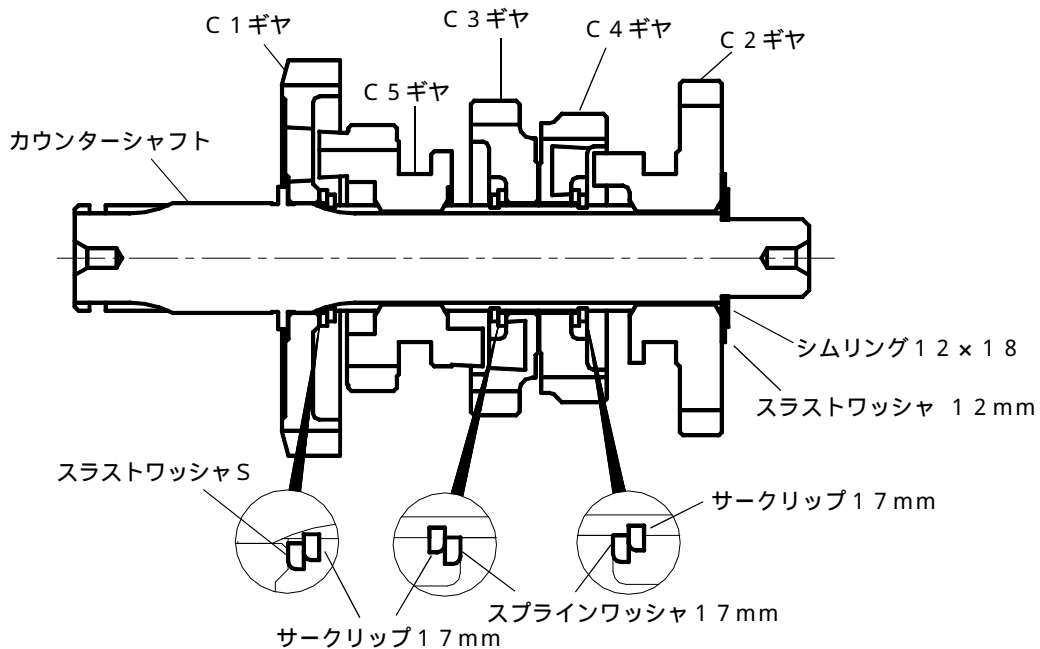
補修部品は補修部品番にてご発注下さい。品番発注でない場合、受注出来ない場合もあります。あらかじめご了承下さい。
尚、単品出荷出来ない部品もありますので、その場合はセット品番にてご注文下さいませお願い致します。

トランスミッション組み立て図

メインシャフトASSY.



カウンターシャフトASSY.



株式会社 **SPECIAL PARTS 武川**

〒584-0069 大阪府富田林市錦織東三丁目5番16号
 TEL 0721-25-1357 FAX 0721-24-5059
 お問い合わせ専用ダイヤル 0721 25 8857
 URL <http://www.takegawa.co.jp>