



SS5速トランスミッションキット 取扱説明書

商品番号：02-04-0230（スーパーストリート）
：02-04-0229（Sツーリング）

適応車種及びフレーム番号

スーパーカブ50	スーパーカブ70	リトルカブ
C50 -0200001 ~ 0326164	C70-1000001 ~ 1428149	C50 -4300001 ~ 4399999
C50 -0400001 ~ 0573585		C50 -4400001 ~ 4499999
C50 -0600001 ~ 0799999		C50 -4500001 ~ 4599999
C50 -0800001 ~ 0999999		AA01-3000001 ~ 3999999
C50 -2100001 ~ 2299999		FI車は不可
AA01-1000001 ~ 1199999		
AA01-1200001 ~ 1299999		
AA01-1300001 ~ 1399999		
AA01-1500001 ~ 1599999		
AA01-1600001 ~ 1699999		
FI車は不可		

- ・この度は、弊社製品をお買い上げ頂きまして有り難うございます。使用の際には下記事項を遵守頂きますようお願い致します。
- ・取り付け前には、必ずキット内容をお確かめ下さい。万一お気付きの点がございましたら、お買い上げ頂いた販売店にご相談下さい。

イラスト、写真などの記載内容が本パーツと異なる場合がありますので、予めご了承下さい。

ご使用前に必ずお読み下さい

当製品は、スーパーカブ50 / 70 遠心式クラッチ車専用となっております。他の車種には取り付け出来ませんのでご注意ください。

このキットは、キックスタータースピンドルが、Bタイプ用となります。必ず車体番号を確認の上、取り付けして下さい。

トランスミッション組み込みには、左クランクケースの加工が必要となります。図を参照しながら確実に行って下さい。

50cc用と70cc用では、スラストワッシャの使用方法が異なりますので必ず指示通りに組み付けて下さい。

作業内容に付きましては、エンジンを車体から外し、シリンダーヘッド、シリンダー、ピストン、フライホイール、スターターASSY、クラッチASSY、プライマリドライブ、ドリブンギヤ、オイルポンプ、カムチェーンがすでに分解され取り外されている状態での説明となります。これまでの取り外し作業は、ホンダ純正サービスマニュアル、スーパーカブ50 / 70用を必ず参照し確実に行って下さい。

ニュートラルスイッチローターは純正シフトドラムに取り付いていた物を再使用し、取り付けを行って下さい。

(同梱しているシフトドラムにはニュートラルスイッチローターが付いていますが必ず取り外し、純正シフトドラムに取り付いていた物に取り替え使用して下さい。)

注意 この表示を無視した取り扱いをすると、人が傷害を負う可能性が想定される内容及び物的損害が想定される内容を示しています。

- ・専用工具を必要とする作業には、必ず正しいものを使用し確実に行って下さい。又、指定された部分には、オイル、グリースを塗布して下さい。
- ・ボルト、ナット類の締め付けは、必ずトルクレンチを使用し指定トルクで締め付けて下さい。
- ・ガスケット、パッキン類は、必ず新品部品を使用して下さい。又、再使用する部品に付いては、よく点検し摩耗や損傷がある場合は、必ず新品と交換して下さい。
- ・当製品組み込み後のシフトチェンジパターンは、1ダウン4アップのリターン式となります。シフトチェンジは、スロットルを戻した状態で確実に行って下さい。無理にシフトした場合や回転数の高い状態でシフトした場合は、ギヤの破損や摩耗等の原因となりますのでご注意ください。
- ・走行前は、必ず各部を点検しボルト等の緩みや異音が出ていないかを確認して下さい。又、走行中に異常が発生したと思われる場合は、直ちに車両を安全な場所に停車させ異常箇所の点検を行って下さい。
- ・他社製の点火系部品を使用された場合、キックスターターでエンジン始動の際に衝撃荷重によりギヤが破損する可能性がありますので、他社製品との組み合わせは強くお断り致します。

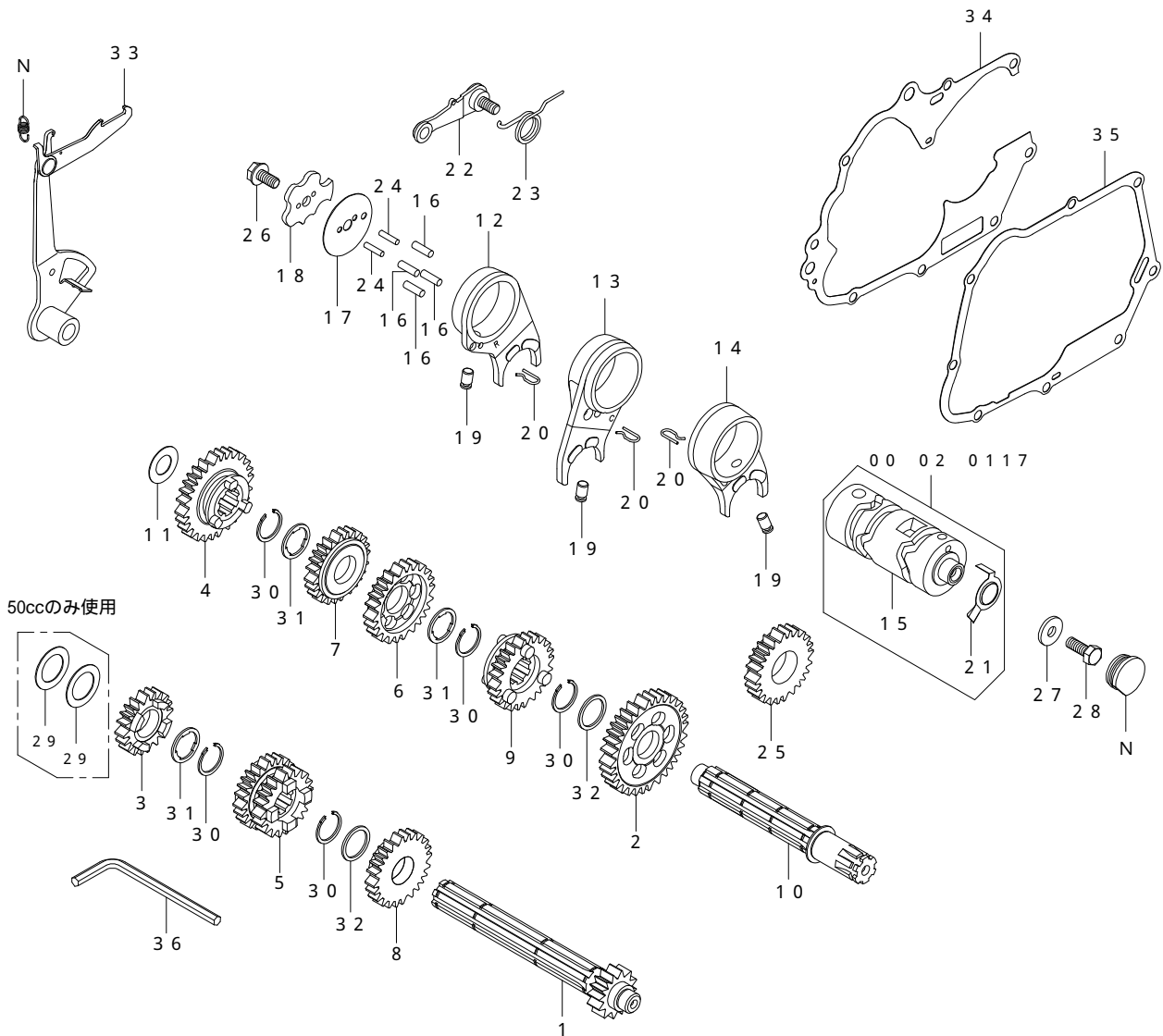
性能アップ、デザイン変更、コストアップ等で製品および価格は予告無く変更されます。予めご了承下さい。

クレームについては、材料および加工に欠陥があると認められた製品に対してのみ、お買い上げ後1ヶ月以内を限度として、修理又は交換させて頂きます。但し、正しい取り付けや、使用方法など守られていない場合は、この限りではありません。修理又は交換等にかかる一切の費用は対象となりません。

この製品を取り付け使用し、当製品以外の部品に不具合が発生しても当製品以外の部品の保証は、どの様な事柄でも一切負いかねます。

この取扱説明書は、本製品を破棄されるまで保管下さいます様お願い致します。

～ 構成内容 ～



02-04-0230 (スーパーストリート)

番号	部品名	個数	補修部品番号	入数
1	メインシャフト (141)	1	23211-GB4-T01	1
2	カウンターシャフトファーストギヤ (33T)	1	23421-165-T22	1
3	メインシャフトセカンドギヤ (17T)	1	23431-051-T01	1
4	カウンターシャフトセカンドギヤ (30T)	1	23441-051-T01	1
5	メインシャフトサードフォースギヤ (20T/22T)	1	23451-051-T00	1
6	カウンターシャフトサードギヤ (28T)	1	23461-051-T20	1
7	カウンターシャフトフォースギヤ (25T)	1	23481-051-T10	1
8	メインシャフトフィフスギヤ (24T)	1	23491-165-T01	1
9	カウンターシャフトフィフスギヤ (24T)	1	23501-165-T00	1
10	カウンターシャフト	1	23221-GB4-T00	1

02-04-0229 (S ツーリング)

番号	部品名	個数	補修部品番号	入数
1	メインシャフト (141)	1	23211-GB4-T01	1
2	カウンターシャフトファーストギヤ (33T)	1	23421-165-T22	1
3	メインシャフトセカンドギヤ (18T)	1	23431-181-T01	1
4	カウンターシャフトセカンドギヤ (29T)	1	23441-181-T01	1
5	メインシャフトサードフォースギヤ (21T/24T)	1	23451-181-T10	1
6	カウンターシャフトサードギヤ (25T)	1	23461-181-T10	1
7	カウンターシャフトフォースギヤ (23T)	1	23481-181-T20	1
8	メインシャフトフィフスギヤ (26T)	1	23491-181-T00	1
9	カウンターシャフトフィフスギヤ (21T)	1	23501-181-T00	1
10	カウンターシャフト	1	23221-GB4-T00	1

共通部品

番号	部品名	個数	補修部品番号	入数
11	スラストワッシャ 12MM	1	00-02-0073	2
12	R. ギヤシフトフォーク	1	00-02-0014	1
13	C. ギヤシフトフォーク	1	00-02-0015	1
14	L. ギヤシフトフォーク	1	00-02-0016	1
15	ギヤシフトドラム	1		
16	ダウエルピン 4X10	4	00-02-0049	5
17	ギヤシフトドラムサイドプレート	1	00-02-0018	1
18	ギヤシフトドラムストッパープレート	1	24411-051-T01	1
19	ギヤシフトフォークガイドピン	3	00-02-0048	3
20	ギヤシフトフォークガイドピンクリップ	3	24263-165-T00	1
*21	ニュートラルスイッチローター	1		
22	シフトドラムストッパーアーム COMP.	1	00-02-0299	1
23	シフトドラムストッパースプリング	1		1
24	ストッパープレートセッティングピン	2	00-02-0054	1
25	キックスターターピニオン (25T)	1	28211-165-T20	1
26	ノックボルト 6MM	1	00-02-0013	1
27	ブレーンワッシャ 6X17X2.3	1	00-02-0050	1
28	六角ボルト 6X16	1	00-00-0032	3
29	スラストワッシャ 17.2MM	2	00-02-0121	1
30	エキスターナルサークリップ 17MM	5	00-02-0005	5
31	スプラインワッシャ 17MM	3	00-02-0023	5
32	スラストワッシャ S 17MM	2	00-02-0024	2
33	ギヤシフトアーム COMP.	1	00-02-0002	1
34	クランクケースガasket	1	00-01-0096	1
35	R. クランクケースカバーガasket	1	00-01-0095	1
36	六角棒レンチ 5MM	1		

補修部品は必ず補修部品番号にてご発注下さい。品番発注でない場合、受注出来ない場合もあります。予めご了承下さい。

尚、単品出荷出来ない部品もありますので、その場合はセット品番にてご注文下さいませお願い致します。

21のニュートラルスイッチローターは取り外し、純正シフトドラムに付いているニュートラルスイッチローターに付け替えて下さい。

～加工要領～



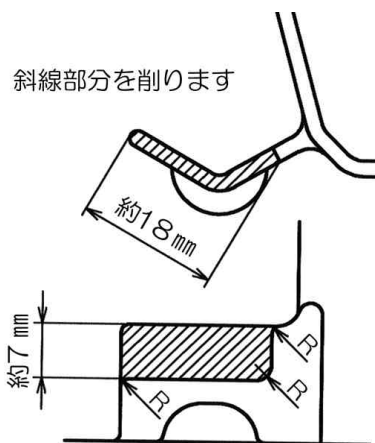
注意 作業は必ず手袋を使用し手を保護した状態で行って下さい。(けがの原因となります。)

L .クランクケース

- L .クランクケースの○印部分をプライヤなどで折り、ヤスリやリューターで○印部分を削ります。L .クランクケースを洗浄します。ベアリング部分にゴミや切り粉が入らないようにテープなどでマスキングして下さい。ケースのエッジ部などで手を切らないよう、手袋を使用して作業を行って下さい。



削ります



斜線部分を削ります

- キックスターピニオンとL .クランクケースが干渉する場合は 印部分をギヤが当たらなくなるまで削り取ります。ベアリング部分にゴミや切り粉が入らないようにテープなどでマスキングして下さい。ケースのエッジ部などで手を切らないよう、手袋を使用して作業を行って下さい。



削ります

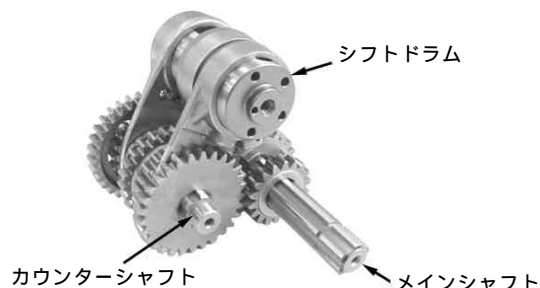
- キット付属のニュートラルスイッチローターを取り外し、純正シフトドラムに付いているニュートラルスイッチローターに付け替えます。

ニュートラルスイッチローターを付け替える



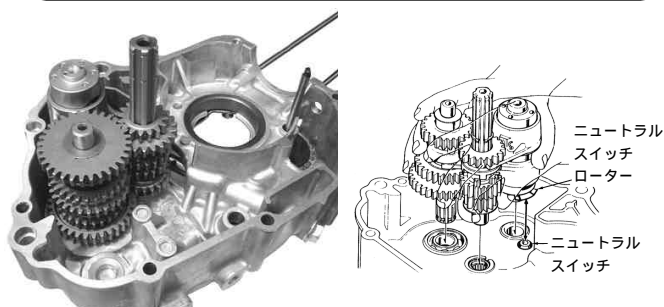
～組み付け要領～

1. 左クランクケース、シフトスピンドル用オイルシールのリップ部にグリースを塗布します。左右クランクケースのベアリング部分にオイルを塗布し、左クランクケースを台の上に置きます。メインシャフト側、カウンターシャフト側の各ギヤ擺動部にオイルを塗布してメインシャフト、カウンターシャフトのギヤを噛み合わせ、シフトフォークの爪をギヤの溝に差し込みます。

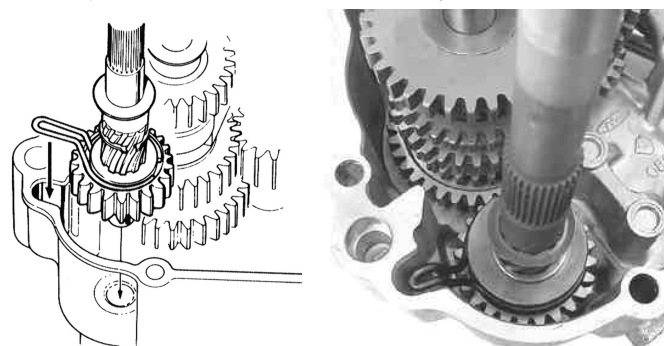


2. メインシャフト、カウンターシャフト、シフトドラムを一体で、クランクケースに、組み付けます。
ミッションがニュートラル状態（ニュートラルスイッチとスイッチローターの位置が合っている所）で組み付けて下さい。
スラストワッシャの組み忘れに注意して下さい。又、ノーマルのワッシャは使用しませんので取り外して下さい。
カウンターシャフト用オイルシールのリップがめくれ上がらない様に、注意してシャフトを取り付けて下さい。

50ccは、メインシャフト側にスラストワッシャ17.2MMを2枚取り付けます。70ccは、メインシャフト側にスラストワッシャは、一切使用しません。カウンターシャフト側に、50cc、70cc共にスラストワッシャ12MMを使用します。



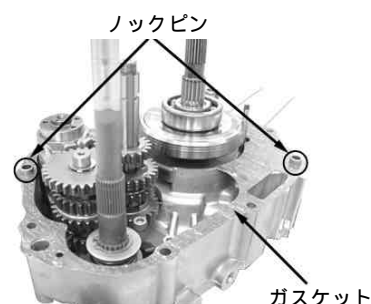
3. キックスタータースピンドルよりワッシャ17MM、セットリング20MM、スタータドライブラチェット、セットリング20MM、スラストワッシャ20MMスターターピニオンの順に取り外します。キックスタータースピンドルにキット内スターターピニオンを取り付け、逆手順で外した部品を組み付けます。



フリクションスプリングをLクランクケースの溝に合わせてスタータースピンドルを取り付けます。
スターターピニオン、スタータースピンドルにエンジンオイルを塗布して下さい。

4. 左右クランクケース合わせ面を脱脂し、ロックピンを入れ新品のガスケットを取り付けます。右クランクケースを組み合わせ、ケースが密着していることを確認します。左クランクケースを上にし、クランクケース、ボルトを入れ中心より外側に対角線上に、トルクで締め付けます。

トルク：10N・m(1.0kgf・m)



5. Rクランクケースを合わせてLクランクケースが上になるようにします。クランクケースボルトを取り付け対角に2～3回に分けて規定トルクで締め付けます。

トルク：10N・m(1.0kgf・m)



6. シフトドラムサイドワッシャの角が丸くなっている方をシフトドラム側に向け、6角ボルトを規定トルクで締め付けます。

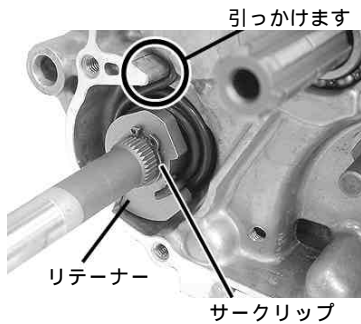
トルク：12N・m(1.2kgf・m)



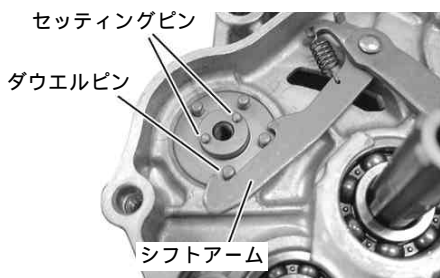
ラバープラグを取り付けます。



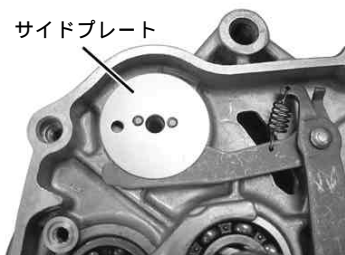
7. R クランクケースを上にし、スタータスピンドルにキックスタータースプリングとキックスプリングリテーナーを取り付け、スプリング端部をケースに引っかけます。エキスターナルサークリップを取り付けます。
指を挟まないように十分注意して下さい。



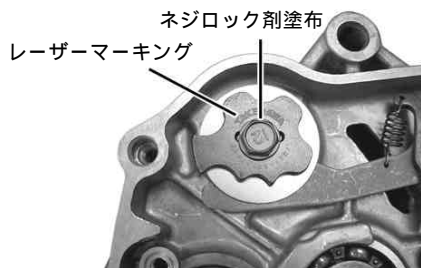
8. シフトドラムにダウエルピン4本とストッパープレートセッティングピン2本を取り付け、ギヤシフトアームを取り付けます。シフトスピンドル、ギヤシフトアームの摺動面にエンジンオイルを塗布して下さい。
L クランクケースのシフトスピンドル用オイルシールのリップ部にグリースを塗布して下さい。



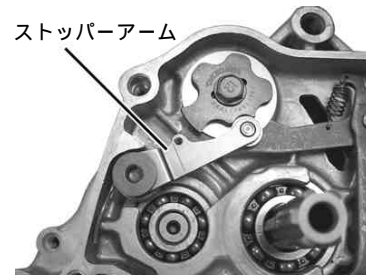
9. シフトドラムサイドプレートの穴をシフトドラムセッティングピンに合わせて取り付けます。



10. シフトドラムストッパープレートのマーキングが見えるようにシフトドラムセッティングピンに取り付けます。ロックボルトのネジ部にネジロック剤を塗布して指定トルクで締め付けます。
トルク：16 N・m (1.6 kgf・m)



11. ストッパーアームにスプリングをセットし、ストッパープレートに合わせてケースに取り付け、規定トルクで締め付けます。
トルク：10 N・m (1.0 kgf・m)
指を挟まないように十分注意して下さい。

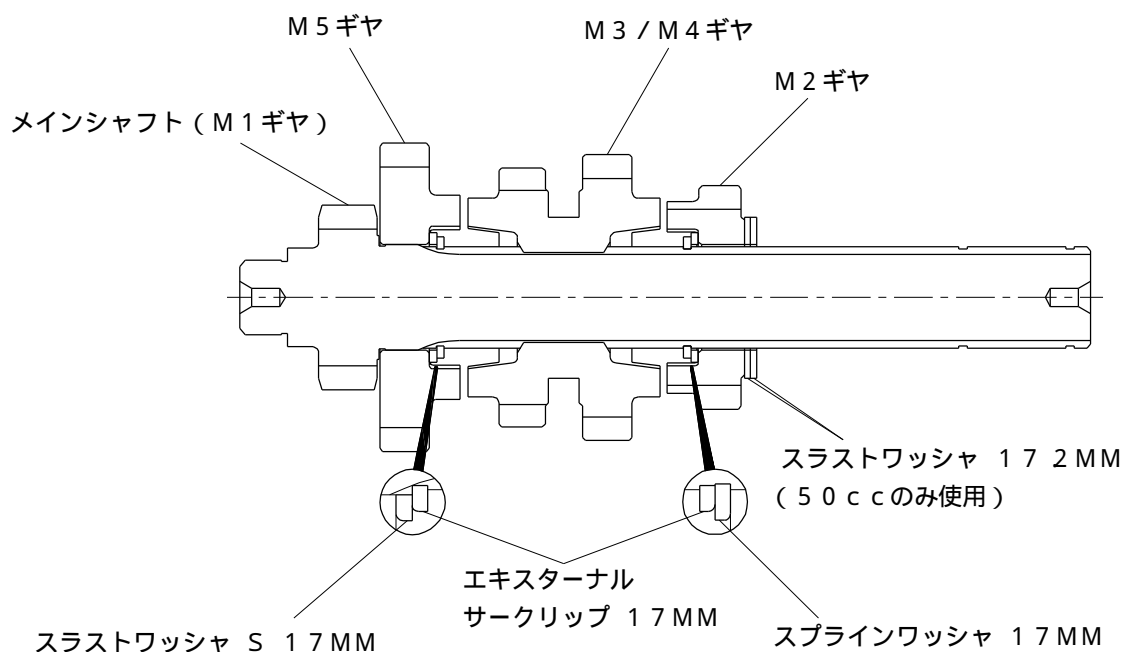


12. メインシャフトを手で回しながら、ストッパープレートのノックボルトをソケットレンチ等で回転させギヤの入り具合を確認します。
メインシャフト、カウンターシャフトにスラスト方向の遊びが有ることを確認して下さい。
シフトドラムは、無理に回さないで下さい。

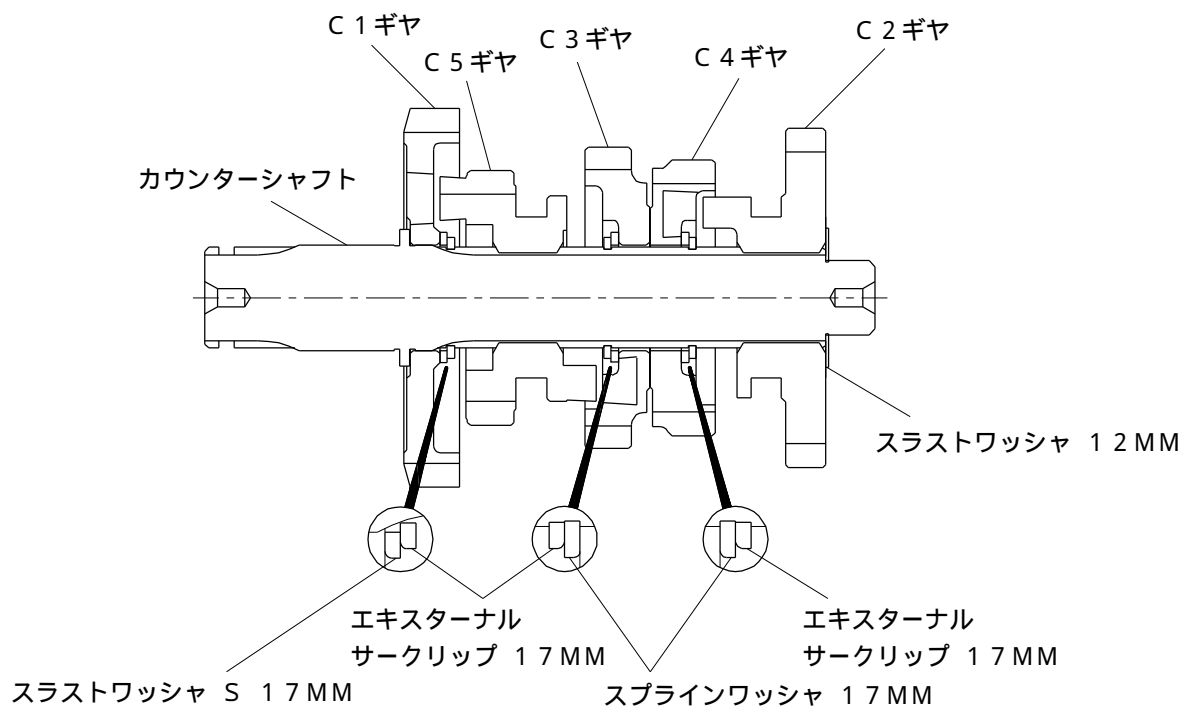
取り外した各部品をサービスマニュアルを参考に組み付けます。トランスミッションがニュートラル状態でエンジンを始動し、各部のオイル漏れを点検します。異常が無ければ安全な場所で低速度の走行テストを行いミッションの作動を確認して下さい。

トランスミッション組み立て図

メインシャフトASSY.



カウンターシャフトASSY.



株式会社 **SPECIAL PARTS 武川**

〒584-0069 大阪府富田林市錦織東三丁目5番16号
 TEL 0721-25-1357 FAX 0721-24-5059
 お問い合わせ専用ダイヤル 0721 25 8857
 URL <http://www.takegawa.co.jp>