

SS 5速トランスミッションキット 取扱説明書

製品番号	02-04-0233 (スーパーストリート)
	02-04-0234 (S ツーリング)

適応車種	CD50 (CD50-1500001 ~)
	CL50 (CD50-4000001 ~)
	Benly50S (CD50-2200005 ~)

この度は、弊社製品をお買い上げ頂きまして有り難うございます。
使用の際には下記事項を遵守頂きますようお願い致します。取り付け前には、必ずキット内容をお確かめ下さい。
万一お気付きの点がございましたら、お買い上げ頂いた販売店にご相談下さい。

◎イラスト、写真などの記載内容が本パーツと異なる場合がありますので、予めご了承下さい。

☆ご使用前に必ずお読み下さい☆

- ◎取扱説明書に書かれている指示を無視した使用により事故や損害が発生した場合、弊社は賠償の責を一切負いかねます。
- ◎当製品を取り付け使用し、当製品以外の部品に不具合が発生しても当製品以外の部品の保証は、どのような事柄でも一切負いかねます。
- ◎当製品を加工等された場合は、保証の対象にはなりません。
- ◎他社製品との組み合わせのお問い合わせはご遠慮下さい。
- ◎当製品は、上記適応車種、フレーム番号の車両専用です。他の車両には取り付け出来ませんのでご注意下さい。
- ◎当製品は、CD50 専用となっております。他の車種には取り付け出来ませんのでご注意下さい。
- ◎このキットは、キックスタータースピンドルが、Bタイプ用となります。必ず車体番号を確認の上、取り付けて下さい。
- ◎トランスミッション組み込みには、左クランクケースの加工が必要となります。図を参照しながら確実に行ってください。
- ◎作業内容につきましては、エンジンを車体から外し、シリンダーヘッド、シリンダー、ピストン、フライホイール、スターター ASSY.、クラッチ ASSY.、プライマリドライブ、ドリブンギア、オイルポンプ、カムチェーンがすでに分解され取り外されている状態での説明となります。これまでの取り外し作業は、純正サービスマニュアル、CD50/Benly50S 用を必ず参照し確実に行ってください。

～純正部品の入れ替え作業（ニュートラルスイッチローター）～

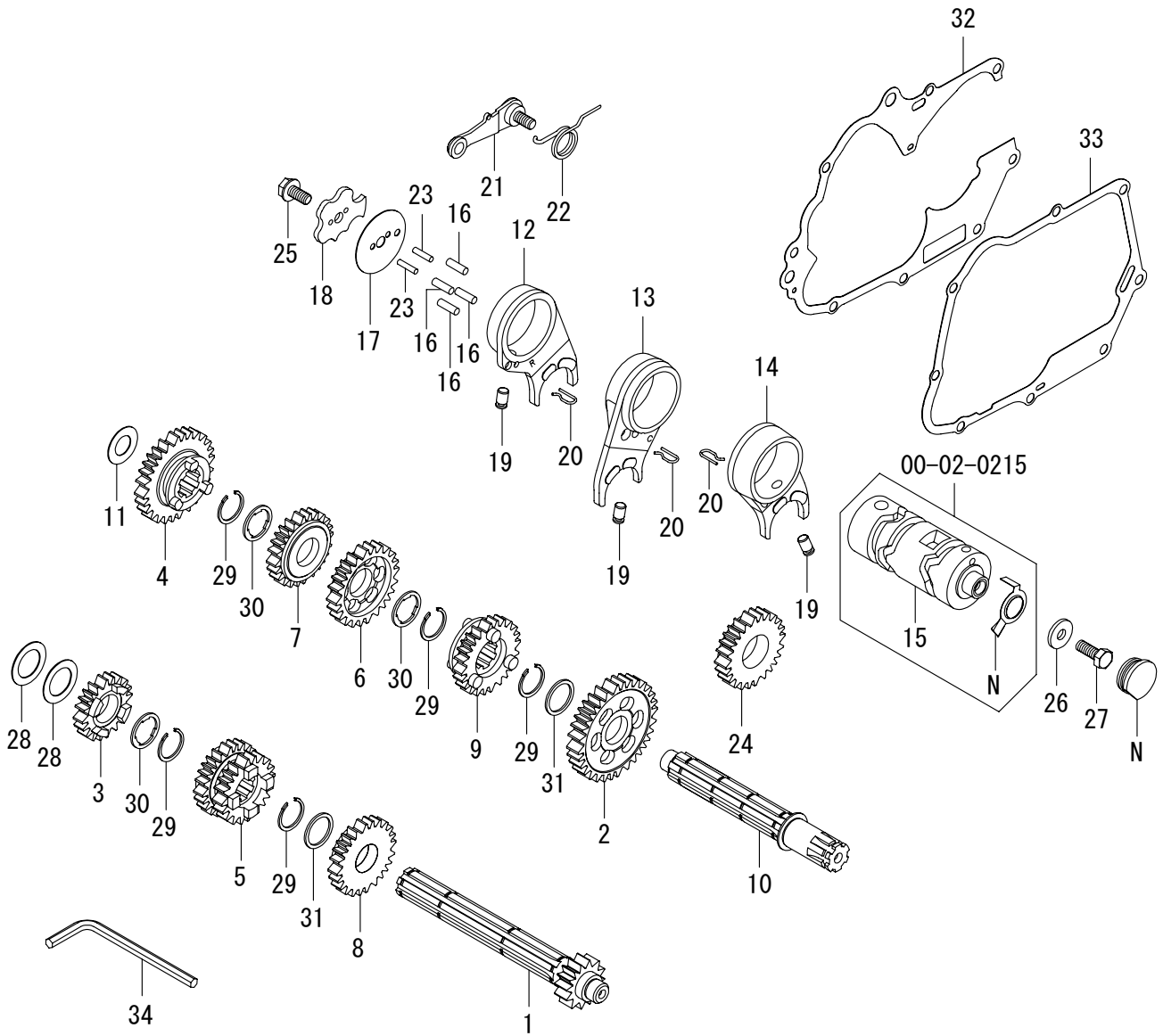
- キット付属のニュートラルスイッチローターを取り外す。
純正シフトドラムからニュートラルスイッチローター取り外し、キットのシフトドラムに付け替え、○部を中にしっかり折り曲げます。
- ※ノーマルスイッチローターが痛んでいる場合は交換する事をお勧めします。



注意 この表示を無視した取り扱いをすると、人が傷害を負う可能性が想定される内容及び物的損害が想定される内容を示しています。

- 専用工具を必要とする作業には、必ず正しいものを使用し確実に行ってください。又、指定された部分には、オイル、グリースを塗布して下さい。
- ボルト、ナット類の締め付けは、必ずトルクレンチを使用し規定トルクで締め付けて下さい。
- ガスケット、パッキン類は、必ず新品部品を使用して下さい。又、再使用する部品については、よく点検し摩耗や損傷がある場合は、必ず新品と交換して下さい。
- 当製品組み込み後のシフトチェンジパターンは、1 ダウン 4 アップのリターン式となります。シフトチェンジは、クラッチが完全に切れた状態で確実に行ってください。無理にシフトした場合やクラッチを切らずにシフトした場合、ギアの破損や摩耗等の原因となります。
- 走行前は、必ず各部を点検しボルト等の緩みや異音が出ていないかを確認して下さい。又、走行中に異常が発生したと思われる場合は、直ちに車両を安全な場所に停車させ異常箇所の点検を行ってください。
- 他社製の点火系部品を使用された場合、キックスタータでエンジン始動の際に衝撃荷重によりギアが破損する可能性がありますので、他社製品との組み合わせは堅くお断り致します。

- ◎性能アップ、デザイン変更、コストアップ等で製品及び価格は予告無く変更されます。予めご了承下さい。
- ◎クレームについては、材料及び加工に欠陥があると認められた製品に対してのみ、お買い上げ後1ヶ月以内を限度として、修理又は交換させて頂きます。
但し、正しい取り付けや、使用方法など守られていない場合は、この限りではありません。修理又は交換等にかかる一切の費用は対象となりません。
なお、レース等でご使用の場合はいかなる場合もクレームは一切お受け致しません。予めご了承下さい。
- ◎この取扱説明書は、当製品を破棄されるまで保管下さいますようお願い致します。



※Nマークは、純正部品を使用
ニュートラルスイッチローターは純正品 35753-GBJ-T00 が必要になります。

02-04-0233 (スーパーストリート)

番号	部品名	個数	リペア品番
1	メインシャフト (14T)	1	23211-GB4-T01
2	カウンターシャフトファーストギア (33T)	1	23421-165-T22
3	メインシャフトセカンドギア (17T)	1	23431-051-T01
4	カウンターシャフトセカンドギア (30T)	1	23441-051-T01
5	メインシャフトサードフォースギア (20T/22T)	1	23451-051-T00
6	カウンターシャフトサードギア (28T)	1	23461-051-T20
7	カウンターシャフトフォースギア (25T)	1	23481-051-T10
8	メインシャフトフィフスギア (24T)	1	23491-165-T01
9	カウンターシャフトフィフスギア (24T)	1	23501-165-T00
10	カウンターシャフト	1	23221-GB4-T00

共通部品

番号	部品名	個数	リペア品番
11	スラストワッシャ 12mm	1	00-02-0073 (2ヶ入り)
12	R. ギアシフトフォーク	1	00-02-0014
13	G. ギアシフトフォーク	1	00-02-0015
14	L. ギアシフトフォーク	1	00-02-0016
15	ギアシフトドラム	1	
16	ダウエルピン 4X10	4	00-02-0049 (5ヶ入り)
17	ギアシフトドラムサイドプレート	1	00-02-0018
18	ギアシフトドラムストッパープレート	1	24411-051-T01
19	ギアシフトフォークガイドピン	3	00-02-0336
20	ギアシフトフォークガイドピンクリップ	3	24263-165-T00
21	シフトドラムストッパーアーム COMP.	1	24430-TCC-T00
22	シフトドラムストッパースプリング	1	00-02-0172
23	ストッパープレートセッティングピン	2	00-02-0054
24	キックスターターピニオン (25T)	1	28211-165-T20
25	ロックボルト 6mm	1	00-02-0013
26	プレーンワッシャ 6x17x2.3	1	00-02-0050
27	六角ボルト 6x16	1	00-00-0032 (3ヶ入り)
28	スラストワッシャ 17.2mm	2	00-02-0121
29	エキスターナルサークリップ 17mm	5	00-02-0005 (5ヶ入り)
30	スプラインワッシャ 17mm	3	00-02-0462 (5ヶ入り)
31	スラストワッシャ S 17mm	2	00-02-0024 (2ヶ入り)
32	クランクケースガスケット	1	00-01-0096
33	R. クランクケースカバーガスケット	1	00-01-0095
34	六角棒レンチ 5mm	1	

02-04-0234 (S ツーリング)

番号	部品名	個数	リペア品番
1	メインシャフト (14T)	1	23211-GB4-T01
2	カウンターシャフトファーストギア (33T)	1	23421-165-T22
3	メインシャフトセカンドギア (18T)	1	23431-181-T01
4	カウンターシャフトセカンドギア (29T)	1	23441-181-T01
5	メインシャフトサードフォースギア (21T/24T)	1	23451-181-T10
6	カウンターシャフトサードギア (25T)	1	23461-181-T10
7	カウンターシャフトフォースギア (23T)	1	23481-181-T20
8	メインシャフトフィフスギア (26T)	1	23491-181-T00
9	カウンターシャフトフィフスギア (21T)	1	23501-181-T00
10	カウンターシャフト	1	23221-GB4-T00

※リペアパーツは必ずリペア品番にてご発注下さい。品番発注でない場合、受注出来ない場合もあります。予めご了承下さい。
尚、単品出荷出来ない部品もありますので、その場合はセット品番にてご注文下さいませお願い致します。

▲注意：作業は必ず手袋を使用し手を保護した状態で行って下さい。（けがの原因となります。）

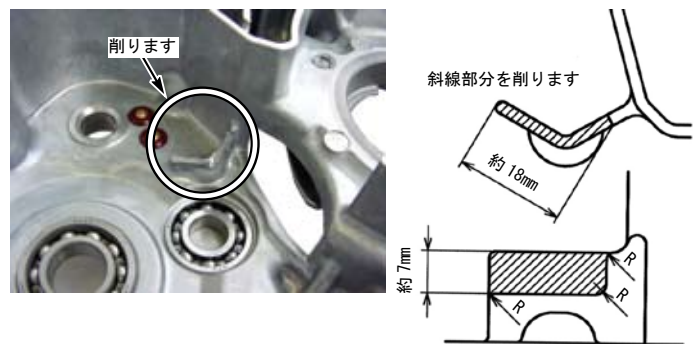
左クランクケース

○左クランクケースの○印部分をプライヤなどで折り、ヤスリやリューターで○印部分を削ります。

左クランクケースを洗浄します。

※ベアリング部分にゴミや切り粉が入らない様にテープなどでマスキングして下さい。

※ケースのエッジ部などで手を切らない様、手袋を使用して作業を行って下さい。



○キックスターターピニオンと左クランクケースが干渉する場合は○印部分をギアが当たらないまで削り取ります。

※ベアリング部分にゴミや切り粉が入らない様にテープなどでマスキングして下さい。

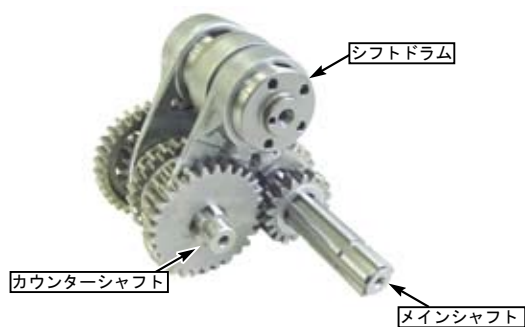
※ケースのエッジ部などで手を切らない様、手袋を使用して作業を行って下さい。



■取り付け要領 ※特に記載の無い細部の取り付け方法や規定トルクにつきましては、純正サービスマニュアルを参照して下さい。

○左クランクケース、シフトスピンドル用オイルシールのリップ部にグリスを塗布します。

左右クランクケースのベアリング部分にオイルを塗布し、左クランクケースを台の上に置きます。メインシャフト側、カウンターシャフト側の各ギア擺動部にオイルを塗布してメインシャフト、カウンターシャフトのギアを噛み合わせ、シフトフォークの爪をギアの溝に差し込みます。

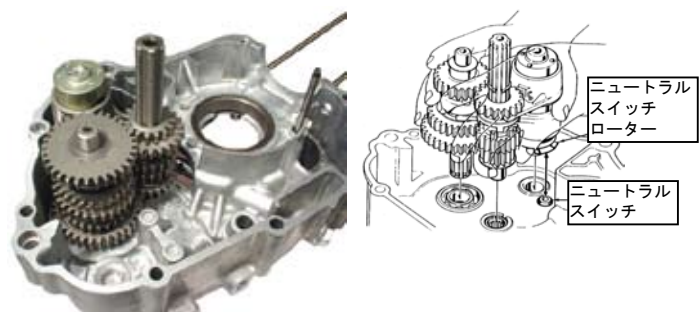


○メインシャフト、カウンターシャフト、シフトドラムを一体で、クランクケースに、組み付けます。

※ミッションがニュートラル状態（ニュートラルスイッチとスイッチローターの位置が合っている所）で組み付けて下さい。

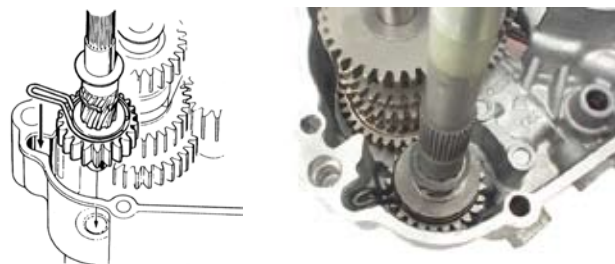
※スラストワッシャの組み忘れに注意して下さい。又、ノーマルのワッシャは使用しませんので取り外して下さい。

※カウンターシャフト用オイルシールのリップがめくれ上がらない様に、注意してシャフトを取り付けて下さい。



○キックスタータースピンドルよりワッシャ17mm、セッティング20mm、スタータドライブラチェット、セッティング20mm、スラストワッシャ20mm、スターターピニオンの順に取り外します。

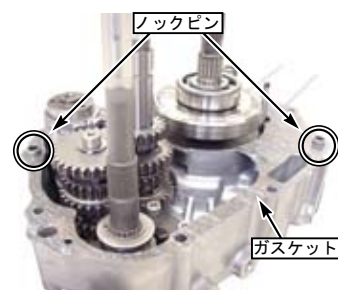
キックスタータースピンドルにキット内スターターピニオンを取り付け、逆手順で外した部品を組み付けます。



○フリクションスプリングを左クランクケースの溝に合わせてスタータースピンドルを取り付けます。

※スターターピニオン、スタータースピンドルにエンジンオイルを塗布して下さい。

○左右クランクケース合わせ面を脱脂し、ロックピンを入れ新品のガスケットを取り付けます。



■取り付け要領 ※特に記載の無い細部の取り付け方法や規定トルクにつきましては、純正サービスマニュアルを参照して下さい。

○右クランクケースを合わせて左クランクケースが上になるようにします。クランクケースボルトを取り付け対角に2～3回に分けて規定トルクで締め付けます。

▲注意：必ず規定トルクを守る事。
クランクケースボルト
トルク：10N・m (1.0kgf・m)



○シフトドラムサイドワッシャの角が丸くなっている方をシフトドラム側に向け、六角ボルトを規定トルクで締め付けます。

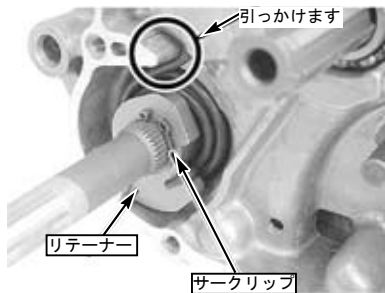
▲注意：必ず規定トルクを守る事。
六角ボルト
トルク：12N・m (1.2kgf・m)



○ラバープラグを取り付けます。

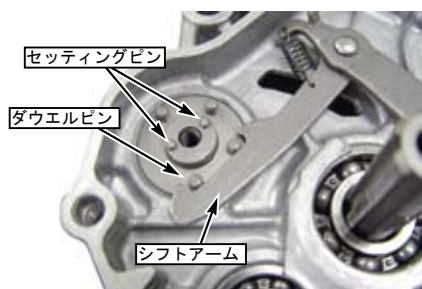


○右クランクケースを上にし、スタータースピンドルにキックスターアスプリングとキックスプリングリテーナーを取り付け、スプリング端部をケースに引っかけます。エキスターナルサークリップを取り付けます。※指を挟まないように十分注意して下さい。

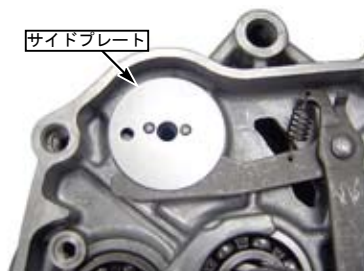


○シフトドラムにダウエルピン4本とストッパープレートセッティングピン2本を取り付け、ギアシフトアームを取り付けます。※シフトスピンドル、ギアシフトアームの摺動面にエンジンオイルを塗布して下さい。

※左クランクケースのシフトスピンドル用オイルシールのリップ部にグリースを塗布して下さい。



○シフトドラムサイドプレートの穴をシフトドラムセッティングピンに合わせて取り付けます。



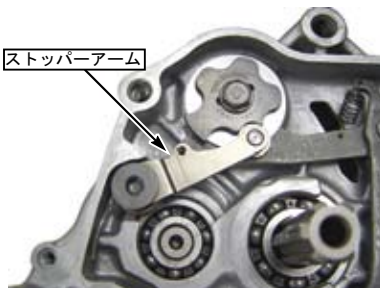
○シフトドラムストッパープレートのマーキングが見えるようにシフトドラムセッティングピンに取り付けます。ロックボルトのネジ部にネジロック剤を塗布して規定トルクで締め付けます。

▲注意：必ず規定トルクを守る事。
ロックボルト
トルク：16N・m (1.6kgf・m)



○ストッパーアームにスプリングをセットし、ストッパープレートに合わせてケースに取り付け、規定トルクで締め付けます。※指を挟まないように十分注意して下さい。

▲注意：必ず規定トルクを守る事。
トルク：10N・m (1.0kgf・m)

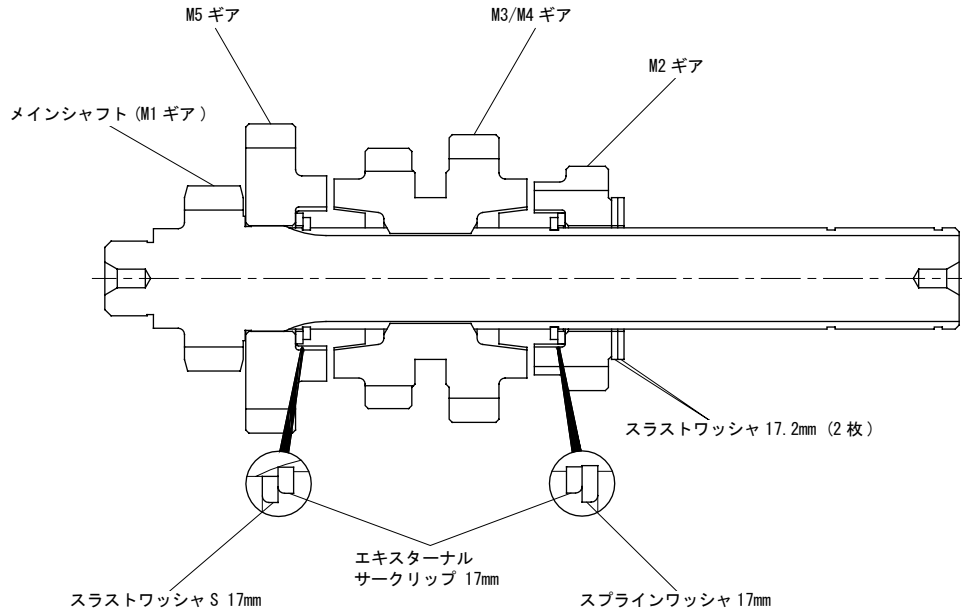


○メインシャフトを手で回しながら、ストッパープレートのロックボルトをソケットレンチ等で回転させギアの入り具合を確認します。メインシャフト、カウンターシャフトにスラスト方向の遊びが有る事を確認して下さい。

※シフトドラムは、無理に回さないで下さい。

○取り外した各部品をサービスマニュアルを参考に組み付けます。トランスミッションがニュートラル状態でエンジンを始動し、各部のオイル漏れを点検します。異常が無ければ安全な場所で低速度の走行テストを行いミッションの作動を確認して下さい。

メインシャフト ASSY.



カウンターシャフト ASSY.

