



## SS5速トランスミッションキット 取扱説明書

商品番号：02-04-0236（スーパーストリート）

：02-04-0235（Sツーリング）

適応車種 フレーム番号

CD90：HA03-110005～

- ・この度は、弊社製品をお買い上げ頂きまして有り難うございます。使用の際には下記事項を遵守頂きますようお願い致します。
- ・取り付け前には、必ずキット内容をお確かめ下さい。万一お気付きの点がございましたら、お買い上げ頂いた販売店にご相談下さい。

イラスト、写真などの記載内容が本パーツと異なる場合がありますので、予めご了承下さい。

### ご使用前に必ずお読み下さい

当製品は、CD90専用となっております。他の車種には取り付け出来ませんのでご注意ください。

トランスミッション組み込みには、ギアシフトスンドル及び左クランクケースの加工が必要となります。図を参照しながら確実に行って下さい。作業内容に付きましては、エンジンを車体から外し、シリンダーヘッド、シリンダー、ピストン、フライホイール、スターターASSY、クラッチASSY、オイルフィルタロータ、プライマリドライブ、ドリブンギア、オイルポンプ、カムチェーンがすでに分解され取り外されている状態での説明となります。これまでの取り外し作業は、ホンダ純正サービスマニュアル、CD90用を必ず参照し確実に行って下さい。

**注意** この表示を無視した取り扱いをすると、人が傷害を負う可能性が想定される内容及び物的損害が想定される内容を示しています。

- ・一般公道では、法定速度を守り適法運転を心掛けて下さい。  
（法定速度を越える速度で走行した場合、運転者は道路交通法、速度超過違反で罰せられます。）
- ・作業を行う際は、必ず冷間時（エンジンおよびマフラーが冷えている時）に行ってください。（火傷の原因となります。）
- ・作業を行う際は、その作業に適した工具を用意して行って下さい。（部品の破損、ケガの原因となります。）
- ・規定トルクは、必ずトルクレンチを使用し、確実に作業を行ってください。（ボルトおよびナットの破損、脱落の原因となります。）
- ・製品およびフレームには、エッジや突起がある場合があります。作業時は、手を保護して作業を行ってください。（ケガの原因となります。）
- ・走行前は、必ず各部を点検し、ネジ部等の緩みがないかを確認し緩みがあれば規定トルクで確実に増し締めを行ってください。  
（部品の脱落の原因となります。）
- ・キット内部部品および指示された部品以外の使用や加工は、一切行わないで下さい。（部品の破損させる原因となります。）
- ・加工を行う際は、防塵眼鏡、防塵マスク、手袋など保護用具を使用して作業を行ってください。（部品の脱落の原因となります。）
- ・再使用する部品は、洗浄後点検を行い、摩耗や損傷があれば新品と交換して下さい。  
（部品破損等の原因により、転倒、事故につながる恐れがあります。）
- ・走行前は必ず暖機運転を行い、油温が上昇（50以上）してから走行して下さい。  
（部品破損等の原因により、転倒、事故につながる恐れがあります。）
- ・キックスタータでエンジンを始動する場合、スターターアームに抵抗がかかった所（スタータピニオンとラチェットが噛み合った状態）よりスターターアームを確実に踏みおろして下さい。（部品破損等の原因により、転倒、事故につながる恐れがあります。）
- ・当製品組み込み後は、無理なシフトチェンジは避け確実なシフトチェンジを心がけて下さい。また、指示されたエンジン回転数を超えるようなシフトダウンはしないで下さい。（部品破損等の原因により、転倒、事故につながる恐れがあります。）
- ・ガスケット、パッキン類は、必ず新品部品を使用して下さい。又、再使用する部品に付いては、よく点検し、摩耗や損傷がある場合は、必ず新品部品と交換して下さい。
- ・当製品組み込み後のシフトチェンジパターンは、1ダウン4アップのリターン式となります。シフトチェンジは、クラッチが完全に切れた状態で確実に行って下さい。無理にシフトした場合やクラッチを切らずにシフトした場合、ギアの破損や摩耗等の原因となります。
- ・走行中に異常が発生したと思われる場合は、直ちに車両を安全な場所に停車させ異常箇所の点検を行ってください。
- ・他社製の点火系部品を使用された場合、キックスタータでエンジン始動の際に衝撃荷重によりギアが破損する可能性が有りますので、他社製品との組み合わせは堅くお断り致します。

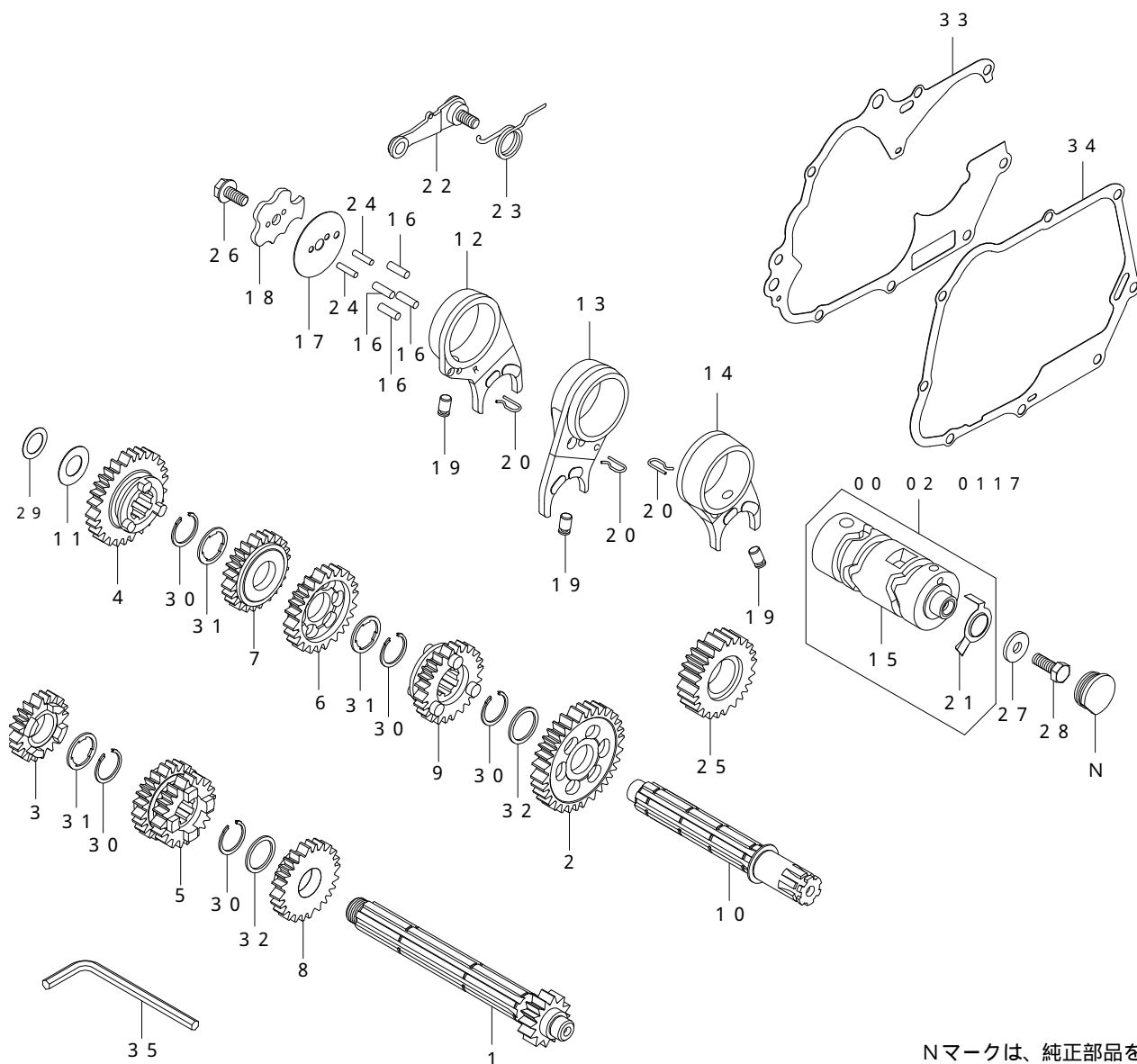
性能アップ、デザイン変更、コストアップ等で製品および価格は予告無く変更されます。予めご了承下さい。

クレームについては、材料および加工に欠陥があると認められた製品に対してのみ、お買い上げ後1ヶ月以内を限度として、修理又は交換させて頂きます。但し、正しい取り付けや、使用方法など守られていない場合は、この限りではありません。修理又は交換等にかかる一切の費用は対象となりません。

この製品を取り付け使用し、当製品以外の部品に不具合が発生しても当製品以外の部品の保証は、どのような事柄でも一切負いかねます。

この取扱説明書は、当製品を破棄されるまで保管下さいます様お願い致します。

～ 構成内容 ～



N マークは、純正部品を使用

02-04-0236 (スーパー 스트リート)

共通部品

番号	部 品 名	個数	補修部品番号	入数
1	メインシャフト (141)	1	23211-198-T01	1
2	カウンターシャフトファーストギア (33T)	1	23421-165-T23	1
3	メインシャフトセカンドギア (17T)	1	23431-051-T10	1
4	カウンターシャフトセカンドギア (30T)	1	23441-051-T10	1
5	メインシャフトサードフォースギア (201/221)	1	23451-051-T10	1
6	カウンターシャフトサードギア (28T)	1	23461-051-T30	1
7	カウンターシャフトフォースギア (25T)	1	23481-051-T20	1
8	メインシャフトフィフスギア (24T)	1	23491-165-T10	1
9	カウンターシャフトフィフスギア (24T)	1	23501-165-T10	1
10	カウンターシャフト	1	23221-GB4-T01	1

番号	部 品 名	個数	補修部品番号	入数
11	スラストワッシャ 12mm	1	00-02-0073	2
12	R.ギアシフトフォーク	1	00-02-0014	1
13	C.ギアシフトフォーク	1	00-02-0015	1
14	L.ギアシフトフォーク	1	00-02-0016	1
15	ギアシフトドラム	1		
16	ダウエルピン 4X10	4	00-02-0049	5
17	ギアシフトドラムサイドプレート	1	00-02-0018	1
18	ギアシフトドラムストッパープレート	1	24411-051-T01	1
19	ギアシフトフォークガイドピン	3	00-02-0048	3
20	ギアシフトフォークガイドピンクリップ	3	24263-165-T00	1
21	ニュートラルスイッチローター	1	00-02-0118	1
22	シフトドラムストッパーアーム COMP.	1		1
23	シフトドラムストッパースプリング	1	00-02-0299	1
24	ストッパープレートセッティングピン	2	00-02-0054	1
25	キックスターベニオン (25T)	1	28211-198-T00	1
26	ロックボルト 6mm	1	00-02-0013	1
27	ブレーンワッシャ 6X17X2.3	1	00-02-0050	1
28	6角ボルト 6X16	1	00-00-0032	3
29	シムリング 12X18X0.2 (SUS)	1	00-02-0074	1
30	エキスターナルサークリップ 17mm	5	00-02-0005	5
31	スプラインワッシャ 17mm	3	00-02-0023	5
32	スラストワッシャ S 17mm	2	00-02-0024	2
33	クラシクケースガasket	1	00-01-0096	1
34	R.クラシクケースカバーガasket	1	00-01-0095	1
35	6角棒レンチ 5mm	1		

02-04-0235 (S ツーリング)

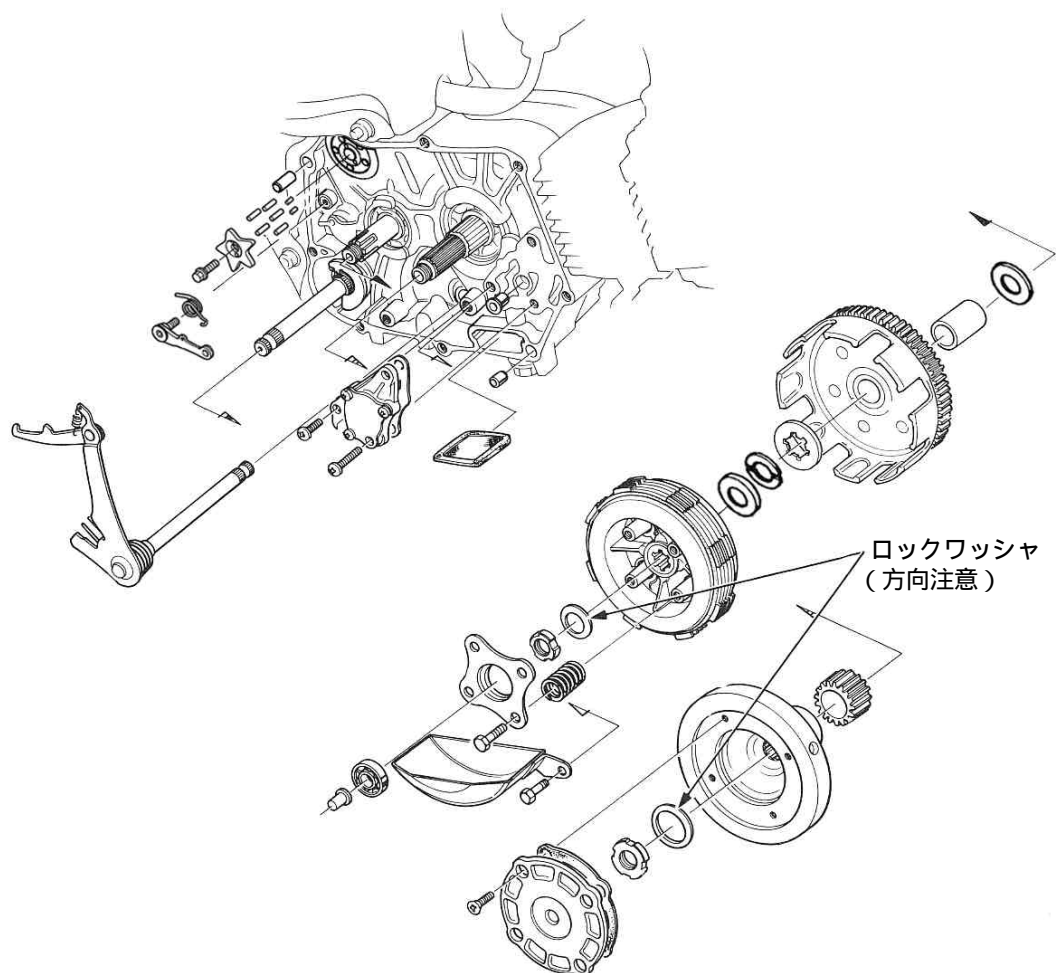
番号	部 品 名	個数	補修部品番号	入数
1	メインシャフト (141)	1	23211-198-T01	1
2	カウンターシャフトファーストギア (33T)	1	23421-165-T23	1
3	メインシャフトセカンドギア (18T)	1	23431-181-T01	1
4	カウンターシャフトセカンドギア (29T)	1	23441-181-T01	1
5	メインシャフトサードフォースギア (21T/24T)	1	23451-181-T11	1
6	カウンターシャフトサードギア (25T)	1	23461-181-T20	1
7	カウンターシャフトフォースギア (23T)	1	23481-181-T21	1
8	メインシャフトフィフスギア (26T)	1	23491-181-T10	1
9	カウンターシャフトフィフスギア (21T)	1	23501-181-T10	1
10	カウンターシャフト	1	23221-GB4-T01	1

補修部品は必ず補修部品番にてご発注下さい。品番発注でない場合、受注出来ない場合もあります。予めご了承下さい。  
尚、単品出荷出来ない部品もありますので、その場合はセット品番にてご注文下さいませお願い致します。

## ～取 り 付 け 要 領～

### (取り外し)

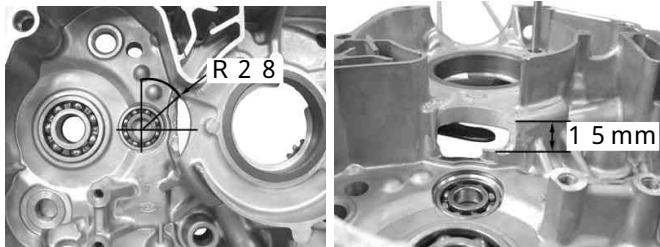
1. 適当な台を用意し、左クランクケースを上にしてラバーキャップを外し、シフトドラム取り付けボルトとワッシャを外します。クランクケースボルトを取り外して左クランクケースを下にします。
2. シフトドラムストッパーアームを取り外します。ノックボルトを外し、ドラムストッパープレートを取り外します。ギアシフトアームを抜き取ります。シフトドラムよりピンを抜き取ります。



3. キックスタータースピンドルのサークリップを外し、キックスプリングリテーナーとキックスプリングを外します。右クランクケースを引き上げクランクケースを分割します。
4. クランクケースガスケット、ノックピンを取り外し、クランクシャフト、キックスタータースピンドル及びトランスミッションとシフトドラムを一体で抜き取ります。
5. 左右クランクケース合わせ面に付着したガスケットを、スクレーパー等できれいに剥がします。右クランクケースを洗浄し圧縮空気で洗浄油を除去します。  
(ガスケット面及びケースの損傷を点検して下さい。)

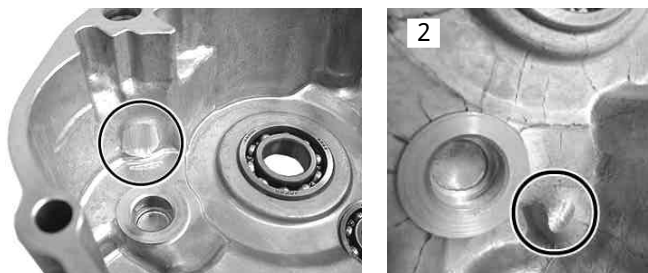
## (組み付け)

1. 左クランクケースの内部の加工を行います。メインシャフト及びカウンターシャフトのベアリングに切り粉等が入らないようにテープでマスキングを行って下さい。プライヤー等を使用し、ケースのリブを折ります。その後ヤスリ等で指定寸法まで削ります。ケースを洗淨油でよく洗い圧縮空気で洗淨油を取り除きます。(作業は、手や目を保護した状態で安全に十分注意しながら行って下さい。)

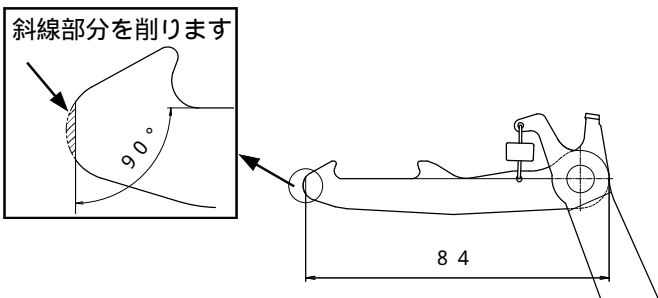


キックスターピニオンとLクランクケースが干渉する場合は、干渉部分をギアが当たらないまで、削り取ります。(クランクケースの個体差により、干渉するクランクケースと干渉しないクランクケースが存在します。)

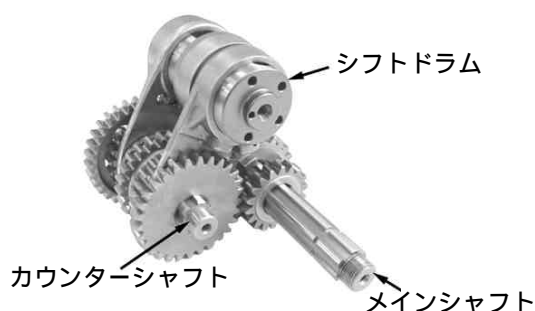
2の写真 部が干渉する場合、反対側にネジ加工が行われている為、削りすぎネジ穴と貫通しない様、少しずつ干渉なくなるまで慎重に加工を行って下さい。



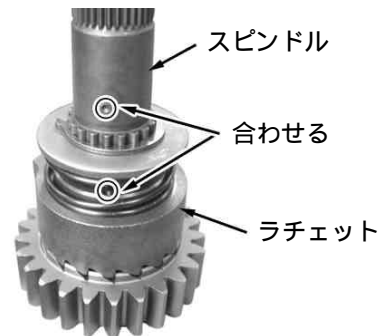
ギアシフトスピンドルを加工します。



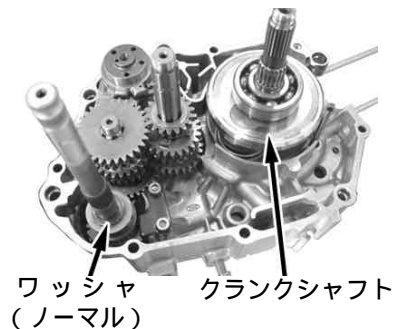
2. 左クランクケース、シフトスピンドル用オイルシールのリップ部にグリスを塗布します。左右クランクケースのベアリング部分にオイルを塗布し、左クランクケースを台の上に置きます。メインシャフト側、カウンターシャフト側の各ギア撹動部にオイルを塗布してメインシャフト、カウンターシャフトのギアを噛み合わせ、シフトフォークの爪をギアの溝に差し込みます。



3. シフトドラムを回転させ、ニュートラル位置にします。メインシャフト、カウンターシャフト、シフトドラムを一体で左クランクケースに組み付けます。(カウンターシャフトのオイルシールがめくれ上がらないように注意して、シャフトを差し込んで下さい。)
4. キックスタースピンドルよりワッシャ、セットリングリテーナー、スプリング、ラチェット、セットリング、スラストワッシャを外して、キックスターピニオンを取り外します。
5. キックスタースピンドルに、キット内ピニオンを取り付け、スラストワッシャ、セットリング、ラチェット、セットリング、ワッシャを入れピニオン及び撹動部にエンジンオイルを塗布してケースに取り付けます。

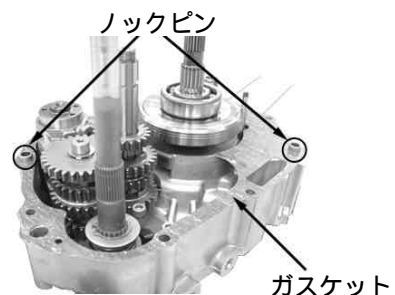


6. クランクシャフトのベアリング部及び、大端部にエンジンオイルを塗布し、クランクシャフトを左クランクケースに取り付けます。カウンターシャフトに付属のワッシャ2枚をそれぞれ取り付けます。



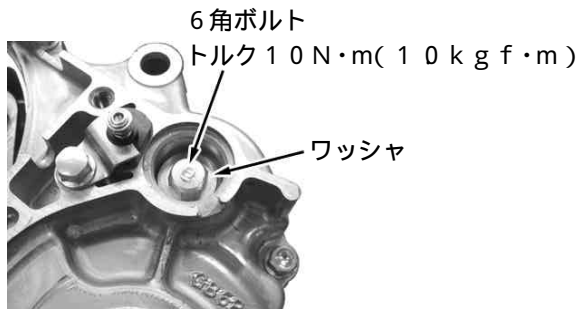
7. 左右クランクケース合わせ面を脱脂し、ロックピンを入れ新品のガスケットを取り付けます。右クランクケースを組み合わせ、ケースが密着していることを確認します。左クランクケースを上にし、クランクケース、ボルトを入れ中心より外側に対角線上に、指定トルクで締め付けます。

△注意：必ず規定トルクを守る事。  
トルク：10N・m (1.0kgf・m)

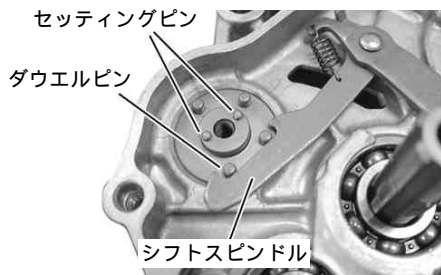


8. シフトドラム部分に、ワッシャのエッジ部を外側に向け、ボルトを指定トルクで締め付け、ラバーキャップを取り付けます。

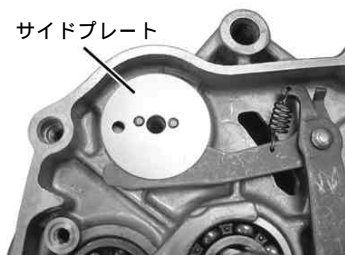
△注意：必ず規定トルクを守る事。  
トルク：10N・m(1.0kgf・m)



9. 左クランクケースを下にし、シフトドラムにシフトドラムピン4本とストッパーセッティングピン2本をそれぞれ差し込みます。ギアシフトスピンドルをオイルシールに注意してクランクケースに取り付けます。  
(シフトスピンドルに曲がりや損傷、摩耗がないかを点検して下さい。)

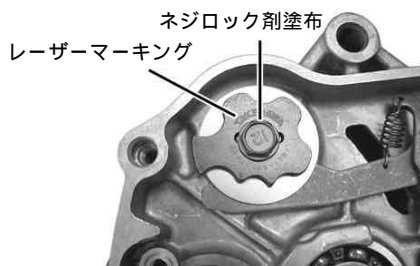


10. シフトドラムサイドプレートの穴をシフトドラムセッティングピンに合わせて取り付けます。



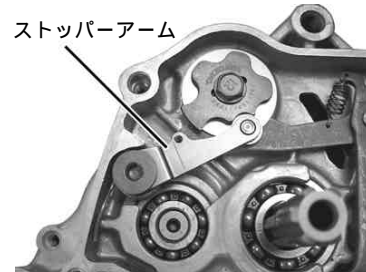
11. シフトドラムにサイドプレートをのせ、ドラムストッパープレートのレーザーマーキング面を上にして取り付けます。  
ロックボルトにネジロック剤を塗布し、指定トルクで締め付けます。

△注意：必ず規定トルクを守る事。  
トルク：10N・m(1.0kgf・m)

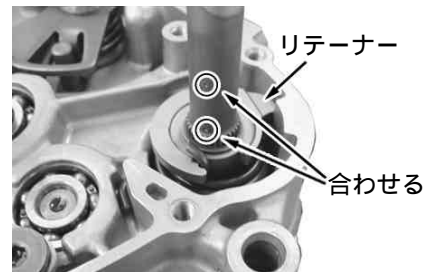


付属のストッパーアームの穴にリターン springs を引っ掛け、クランクケースに取り付けボルトを指定トルクで締め付けます。

△注意：必ず規定トルクを守る事。  
トルク：10N・m(1.0kgf・m)



12. キックスプリングリテーナーにスプリングをセットし、リテーナーのポンチマークとスピンドルのポンチマークを合わせて取り付け、サークリップを取り付けます。



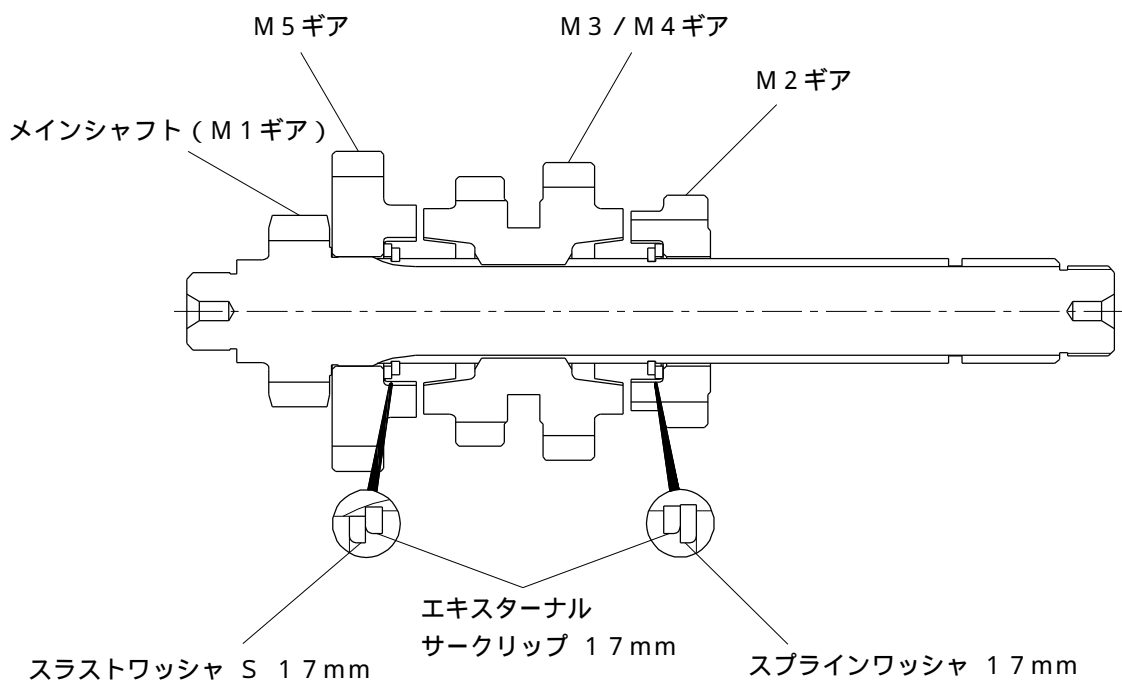
13. ドラムストッパー部分とシフトアームにエンジンオイルを塗布します。メインシャフトを手で回転させ、フラットスクリューにドライバーを掛け、シフトドラムを回して各ギアの入り具合を確認します。  
(ニュートラルで引っ掛かりが無く1速から5速までシフト出来るかどうかを点検して下さい。)

14. シリンダー取り付け面部分のクランクケースガスケットを切除し、合わせ面からはみ出している部分をカッター等でケースに傷を付けないように切り取ります。  
(カッター等を使用の場合、手袋を使用し手を保護して下さい。)  
(切り取ったガスケットが、ケース内に入らないように注意して下さい。)

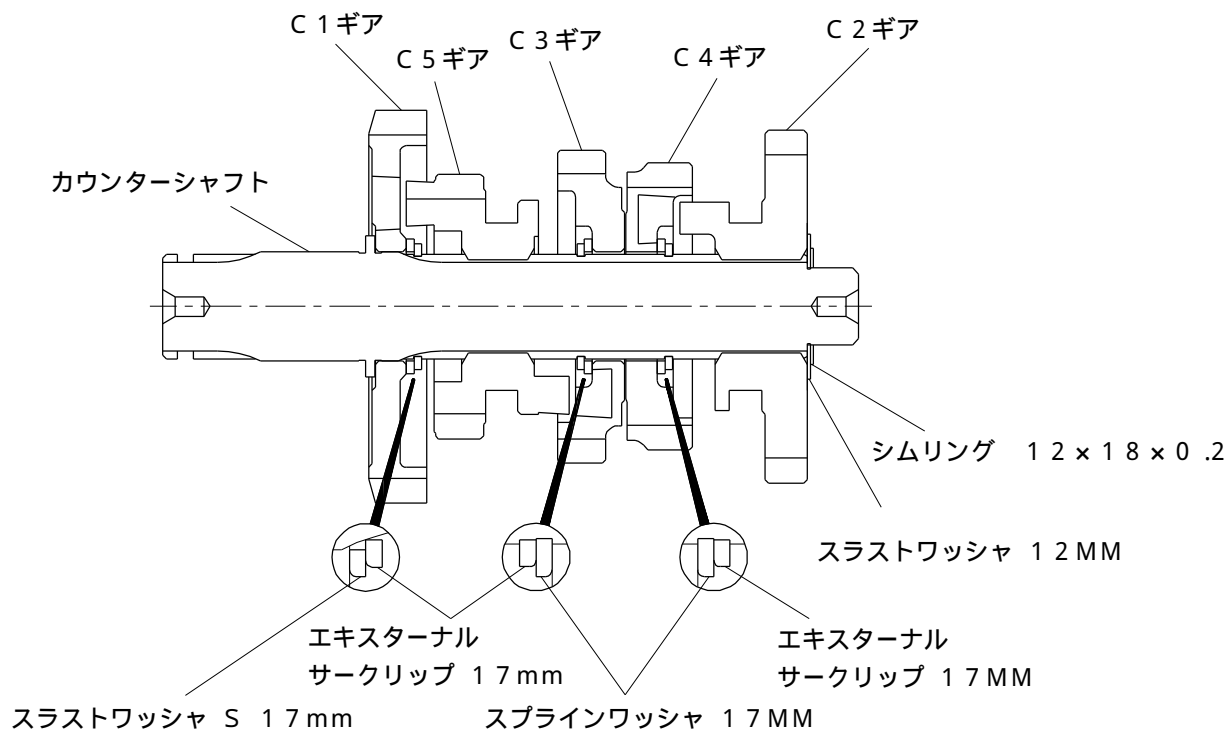
15. 取り外した部分を、取り外しと逆手順でサービスマニュアルを参照にして組み付けます。)

# トランスミッション組み立て図

## メインシャフトASSY.



## カウンターシャフトASSY.



〒584-0069 大阪府富田林市錦織東三丁目5番16号  
 TEL 0721-25-1357 FAX 0721-24-5059  
 株式会社 **SPECIAL PARTS 武川** お問い合わせ専用ダイヤル 0721 25 8857  
 URL <http://www.takegawa.co.jp>