



T A F 5 速トランスミッションキット 取扱説明書

(弊社乾式クラッチ専用)

商品番号 : 02-04-0246 スーパーストリート
 : 02-04-0084 スーパーツーリング
 適応エンジン : 弊社コンプリートエンジン(セカンダリスタータータイプ)
 弊社強化ケース(SPLクラックケース含む)

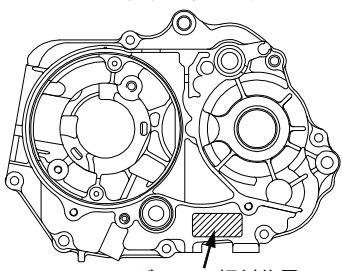
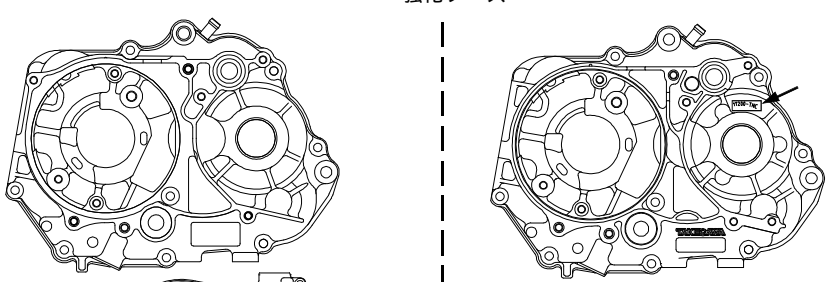
- ・この度は、弊社商品をお買い上げ頂きまして有り難うございます。使用の際には下記事項を遵守頂きますようお願い致します。
 - ・取り付け前には、必ずキット内容をお確かめ下さい。万一お気付きの点がございましたら、お買い上げ頂いた販売店にご相談下さい。
- イラスト、写真などの記載内容が本パーツと異なる場合がありますので、予めご了承下さい。

ご使用前に必ずお読み下さい

当製品は乾式クラッチ専用です。湿式スペシャルクラッチには取り付け出来ませんので、ご注意下さい。

作業内容につきましては、エンジンを車体から外し、シリンダーヘッド、シリンダー、ピストン、フライホイール、スターターASSY、クラッチASSY、プライマリドリブ、ドリブギア、オイルポンプ、カムチェーンがすでに分解され取り外されている状態での説明となります。これまでの取り外し作業は、弊社サービスマニュアルを必ず参照し確実に行って下さい。

注) このミッションキットは下記エンジンNo. 及び下記記入文字のクラックケース(コンプリートエンジン)もしくは弊社強化ケース(SPLケース含む)のみ対応しています。エンジン番号や適合形状が合わない物は、取り付け出来ません。

コンプリートエンジン	強化ケース
 <p>エンジンNo打刻位置</p> <p>エンジン番号 4SM 10001~10284 4SMS 00001~ 2SMS 00001~ 2SMS 20001~ **** 388 **** (388以降のエンジン番号に対応)</p>	 <p>強化ケースの形状が上記と同じ物 (上と同じ形状のジェネレーターカバーを取り付けるタイプ)</p> <p>ケースの絵の矢印部に「11200 TNC」と文字が入っている物</p>

~ 特 徴 ~

- ・従来品の5速ミッションを見直し、耐久性を向上させたキット。
- ・センターギアシフトフォークは耐久性を向上させています。
- ・各ギアは耐久性を向上させる為、シフトフォークの移動量をショートストローク化する事で歯幅を確保。
- ・キットにはRクラックケースカバーガスケット及びクランクケースガスケットを付属。
- ・各ギアの噛み合い部には新型ドッグ形状を採用し、更にギア抜け防止効果を向上。

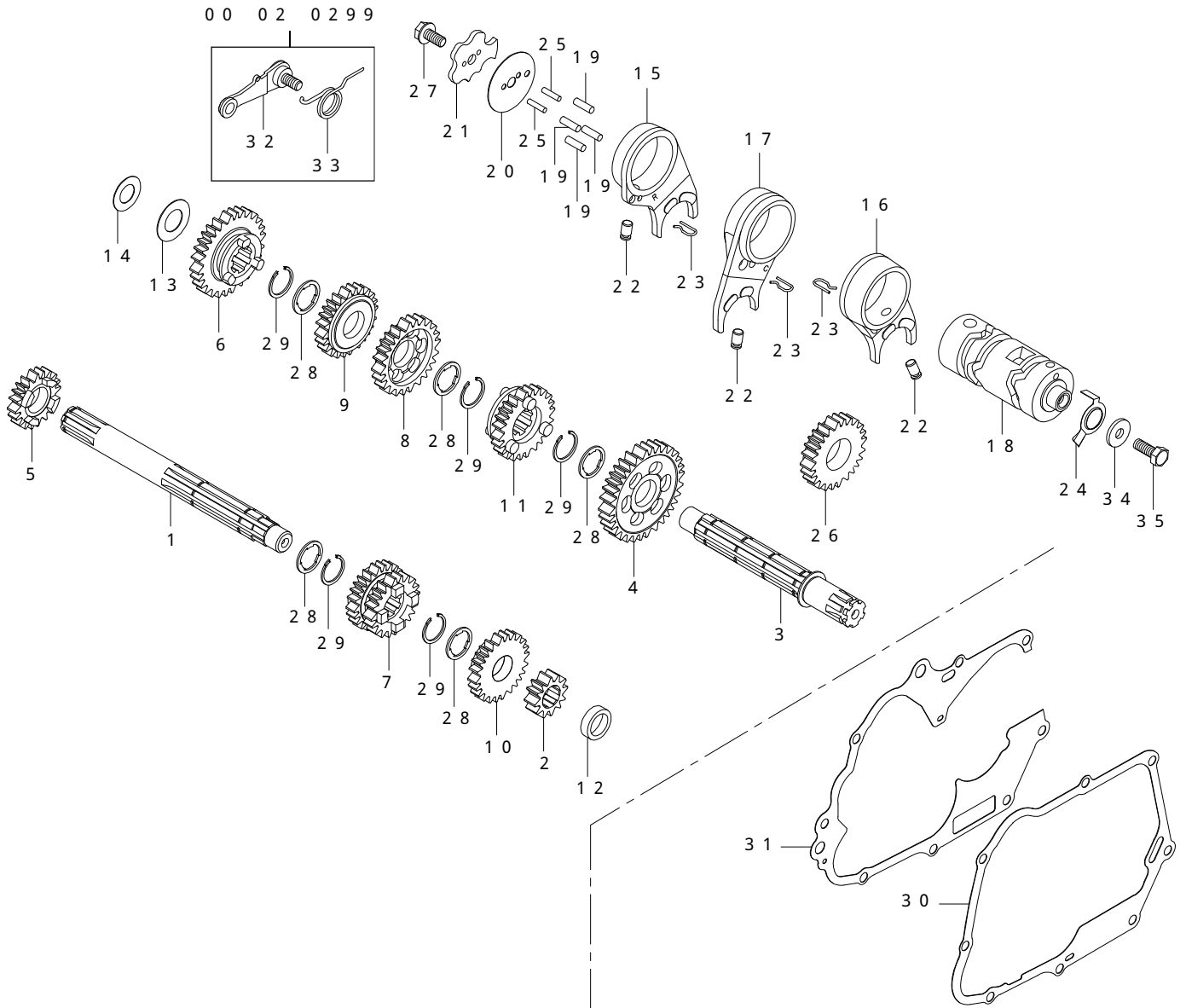
品番	02-04-0246	02-04-0084
種類	スーパーストリート	スーパーツーリング
1速	2.357 (33/14)	2.357 (33/14)
2速	1.764 (30/17)	1.611 (29/18)
3速	1.400 (28/20)	1.190 (25/21)
4速	1.136 (25/22)	0.958 (23/24)
5速	1.000 (24/24)	0.807 (21/26)

注意 この表示を無視した取扱をすると、人が傷害を負う可能性が想定される内容及び物的損害が想定される内容を示しています。

- ・専用工具を必要とする作業には、必ず正しいものを使用し確実に行って下さい。又、指定された部分には、オイル、グリースを塗布して下さい。
- ・ボルト、ナット類の締め付けは、必ずトルクレンチを使用し指定トルクで締め付けて下さい。
- ・ガスケット、パッキン類は、必ず新品部品を使用して下さい。又、再使用する部品に付いては、よく点検し摩耗や損傷がある場合は、必ず新品と交換して下さい。
- ・当製品組み込み後のシフトチェンジパターンは、1ダウン4アップのリターン式となります。シフトチェンジは、スロットルを戻した状態で確実に行って下さい。無理にシフトした場合や回転数の高い状態でシフトした場合は、ギアの破損や摩耗等の原因となりますのでご注意下さい。
- ・走行前は、必ず各部を点検しボルト等の緩みや異音が出ていないかを確認して下さい。又、走行中に異常が発生したと思われる場合は、直ちに車両を安全な場所に停車させ異常箇所の点検を行って下さい。
- ・キックスタータでエンジンを始動する場合、スターターアームに抵抗が掛かった所(スタータビニオンとラチェットが噛み合った状態)よりスターターアームを確実に踏み下ろして下さい。ギアの破損の原因となります。又、レース専用車両で押し掛け始動する場合は、シフトをした後、クラッチを切り車両を押して下さい。激しい衝撃を与えた場合ギア破損の原因となります。

性能アップ、デザイン変更、コストアップ等で商品および価格は予告無く変更されます。あらかじめご了承下さい。
 クレームについては、材料および加工に欠陥があると認められた商品に対してのみ、お買い上げ後1ヶ月以内を限度として、修理又は交換させていただきます。但し、正しい取り付けや、使用方法など守られていない場合は、この限りではありません。修理又は交換等にかかる一切の費用は対象となりません。
 この製品を取り付け使用し、当製品以外の部品に不具合が発生しても当製品以外の部品の保証は、どのような事柄でも一切負いかねます。
 この取扱説明書は、本商品を破棄されるまで保管下さいます様お願い致します。

～ 構成内容 ～



02 04 0246 (スーパーストリート)

番号	品名	個数	リペア品番	入数
1	メインシャフト	1	23216-165-T00	1
2	メインシャフトファーストギア (14T)	1	23222-165-T20	1
3	カウンターシャフト	1	23221-GB4-T10	1
4	カウンターシャフトファーストギア (33T)	1	23421-086-T00	1
5	メインシャフトセカンドギア (17T)	1	23431-GEL-T00	1
6	カウンターシャフトセカンドギア (30T)	1	23441-GEL-T00	1
7	メインシャフトサードフォースギア (20T/22T)	1	23451-GEL-T00	1
8	カウンターシャフトサードギア (28T)	1	23461-GEL-T00	1
9	カウンターシャフトフォースギア (25T)	1	23481-GEL-T00	1
10	メインシャフトフィフスギア (24T)	1	23491-GEL-T00	1
11	カウンターシャフトフィフスギア (24T)	1	23501-GEL-T00	1

02 04 0084 (スーパーツーリング)

番号	品名	個数	リペア品番	入数
1	メインシャフト	1	23216-165-T00	1
2	メインシャフトファーストギア (14T)	1	23222-165-T20	1
3	カウンターシャフト	1	23221-GB4-T10	1
4	カウンターシャフトファーストギア (33T)	1	23421-086-T00	1
5	メインシャフトセカンドギア (18T)	1	23431-086-T00	1
6	カウンターシャフトセカンドギア (29T)	1	23441-086-T00	1
7	メインシャフトサードフォースギア (21T/24T)	1	23451-086-T00	1
8	カウンターシャフトサードギア (25T)	1	23461-086-T00	1
9	カウンターシャフトフォースギア (23T)	1	23481-086-T00	1
10	メインシャフトフィフスギア (26T)	1	23491-086-T00	1
11	カウンターシャフトフィフスギア (21T)	1	23501-086-T00	1

共通部品

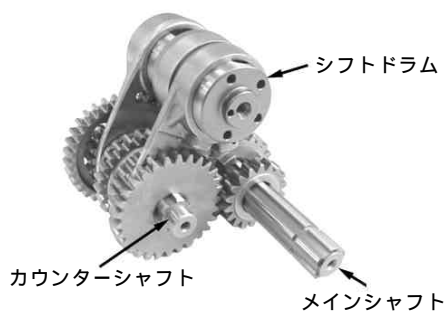
番号	品名	個数	リペア品番	入数
12	カラー	1	23911-GEF-T00	1
13	スラストワッシャ 12mm	1	00-02-0073	1
14	シムリング 12X18X0.2	1	00-02-0074	1
15	R.ギアシフトフォーク	1	00-02-0014	1
16	L.ギアシフトフォーク	1	00-02-0016	1
17	C.ギアシフトフォーク	1	00-02-0230	1
18	ギアシフトドラム	1	24301-181-T20	1
19	シフトドラムピン 4X10	4	00-02-0049	5
20	ギアシフトドラムサイドプレート	1	00-02-0018	1
21	ギアシフトドラムストッパープレート	1	24411-051-T01	1
22	ギアシフトフォークガイドピン	3	00-02-0048	3
23	ギアシフトフォークガイドピンクリップ	3	24263-165-T00	1
24	ニュートラルスイッチローター	1	00-02-0028	1
25	ストッパープレートセッティングピン	2	00-02-0054	1
26	キックスターターピニオン(25T)	1	28211-165-T20	1
27	ロックボルト 6mm	1	00-02-0013	1
28	スプラインワッシャ 17mm	5	00-02-0023	5
29	エキスターナルサークリップ 17mm	5	00-02-0005	5
30	R.クランクケースカバーガasket	1	00-01-0095	1
31	クランクケースガasket	1	00-01-0244	1
32	シフトドラムストッパーアーム COMP.	1	00-02-0301	1
33	シフトドラムストッパースプリング	1	00-02-0152	1
34	ギアシフトドラムサイドワッシャ	1	00-02-0050	1
35	六角ボルト 6X16	1	00-00-0032	3

補修部品は補修部品品番にてご発注下さい。品番発注でない場合、受注出来ない場合もあります。予めご了承下さい。尚、単品出荷出来ない部品もありますので、その場合はセット品番にてご注文下さいませお願い致します。

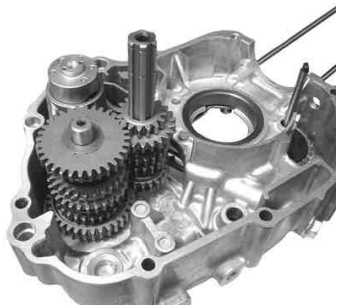
～組み付け要領～

イラスト、写真などの記載内容が本パーツと異なる場合がありますので、予めご了承下さい。

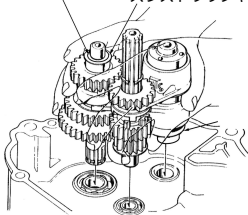
1. L. クランクケース、シフトスピンドル用オイルシールのリップ部にグリースを塗布します。L. R. クランクケースのベアリング部分にオイルを塗布し、L. クランクケースを台の上に置きます。メインシャフト側、カウンターシャフト側の各ギア擺動部にオイルを塗布してメインシャフト、カウンターシャフトのギアを噛み合わせ、シフトフォークの爪をギアの溝に差し込みます。



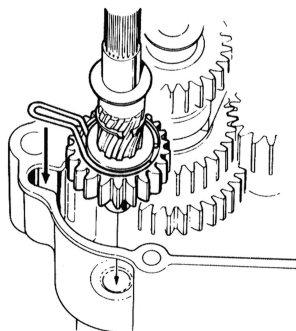
2. メインシャフト、カウンターシャフト、シフトドラムを一体で、クランクケースに、組み付けます。スラストワッシャ、シムリングの組み忘れに注意して下さい。カウンターシャフト用オイルシールのリップがめくれ上がらない様に、注意してシャフトを取り付けて下さい。



シムリング 12 × 18 × 0.2
スラストワッシャ 12 mm



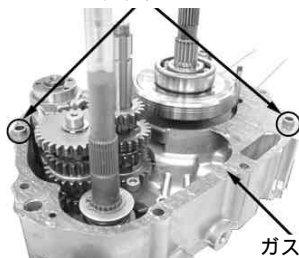
3. キックスターースピンドルよりワッシャ 1.7 mm、セツリング 2.0 mm、スタードラブラチェット、セツリング 2.0 mm、スラストワッシャ 2.0 mm スターターピニオンの順に取り外します。キックスターースピンドルにキット内スターターピニオンを取り付け、逆手順で外した部品を組み付けます。



フリクションスプリングをL. クランクケースの溝に合わせてスタータースピンドルを取り付けます。スターターピニオン、スタータースピンドルにエンジンオイルを塗布して下さい。

4. L. R. クランクケース合わせ面を脱脂しノックピンを入れ新品のガスケットを取り付けます。

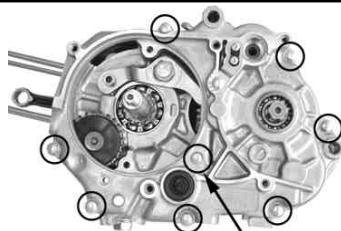
ノックピン



ガスケット

5. R. クランクケースを合わせてL. クランクケースが上になるようにします。クランクケースボルトを取り付け対角に2～3回に分けて規定トルクで締め付けます。ケースの種類によっては、矢印部が無い物があります。

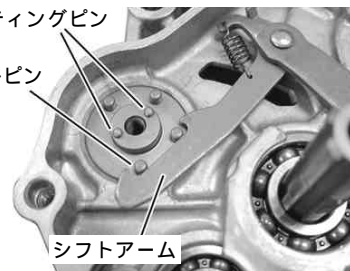
△注意：必ず規定トルクを守る事。
 $T = 10 \text{ N} \cdot \text{m} (1.0 \text{ kgf} \cdot \text{m})$



6. シフトドラムにダウエルピン4本とストッパープレートセッティングピン2本を取り付け、加工したギアシフトアームを取り付けます。シフトスピンドル、ギアシフトアームの擺動面にエンジンオイルを塗布して下さい。L. クランクケースのシフトスピンドル用オイルシールのリップ部にグリースを塗布して下さい。

セッティングピン

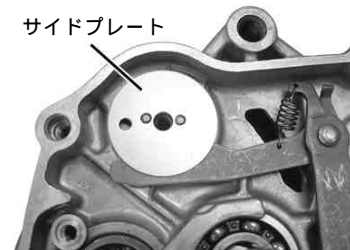
ダウエルピン



シフトアーム

7. シフトドラムサイドプレートの穴をシフトドラムセッティングピンに合わせて取り付けます。

サイドプレート



8. シフトドラムストッパープレートのマーキングが見えるようにシフトドラムセッティングピンに取り付けます。ロックボルトのネジ部にネジロック剤を塗布して指定トルクで締め付けます。

△注意：必ず規定トルクを守る事。
 $T = 16 \text{ N} \cdot \text{m} (1.6 \text{ kgf} \cdot \text{m})$

ネジロック剤塗布
レーザーマーキング



9. ストッパーアームにスプリングをセットし、ストッパープレートに合わせてケースに取り付け、規定トルクで締め付けます。

△注意：必ず規定トルクを守る事。
 $T = 10 \text{ N} \cdot \text{m} (1.0 \text{ kgf} \cdot \text{m})$

指を挟まないように十分注意して下さい。

ストッパーアーム



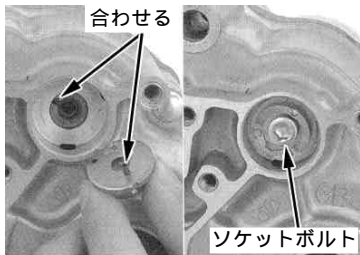
ニュートラルスイッチがコンタクトプレートの場合

- ・エンジン番号**** **388** ****
(388以降のエンジン番号に対応)
- ・専用のジェネレーターカバーを必要とする
弊社強化ケース

10. ピンをシフトドラムの溝に合わせて、コンタクトプレートをシフトドラムに取り付け、ソケットボルトを締め付けます。

△注意：必ず規定トルクを守る事。
 $T = 10 \text{ N} \cdot \text{m} (1.0 \text{ kgf} \cdot \text{m})$

このタイプでもニュートラルスイッチローターは取り外さないで下さい。



ニュートラルスイッチを取り付けます。



ニュートラルスイッチローターの場合

- ・エンジン番号4SM 10001~
10284
4SMS 00001~
2SMS 00001~
2SMS 20001~

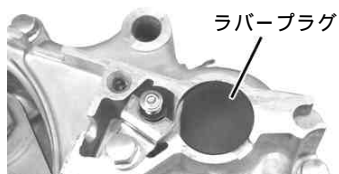
・「11200 TNC」と文字が入っている
弊社強化ケース

10. シフトドラムサイドワッシャの角が丸くなっている方をシフトドラム側に向け、六角ボルトを規定トルクで締め付けます。

△注意：必ず規定トルクを守る事。
 $T = 12 \text{ N} \cdot \text{m} (1.2 \text{ kgf} \cdot \text{m})$

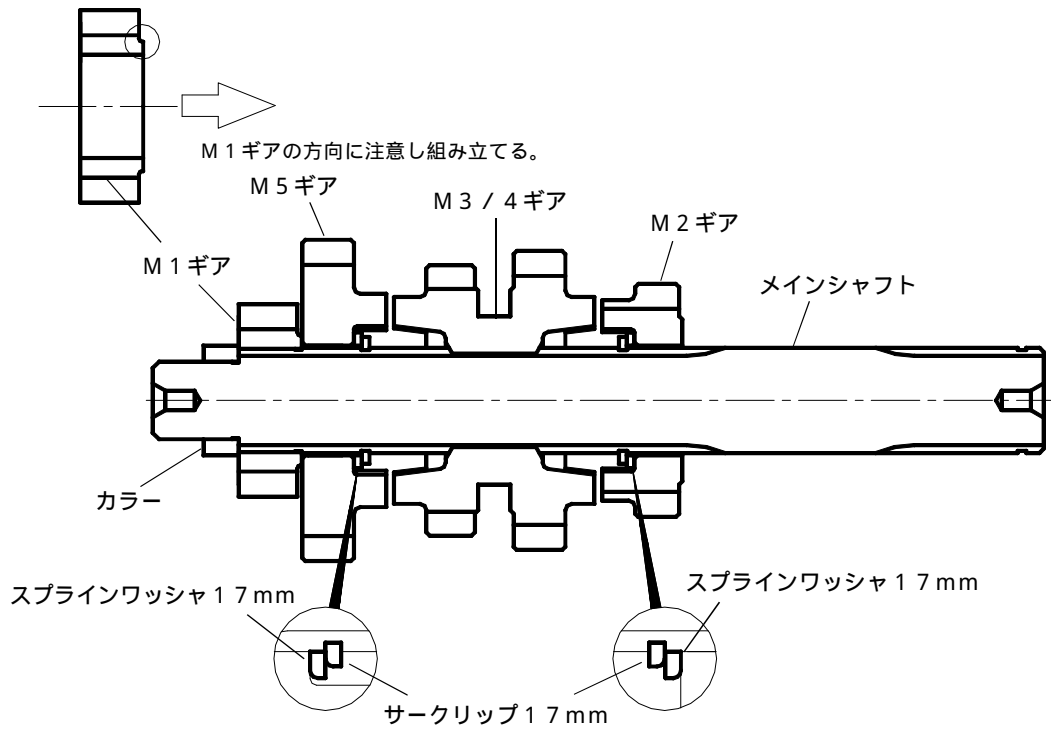


ラバープラグを取り付けます。

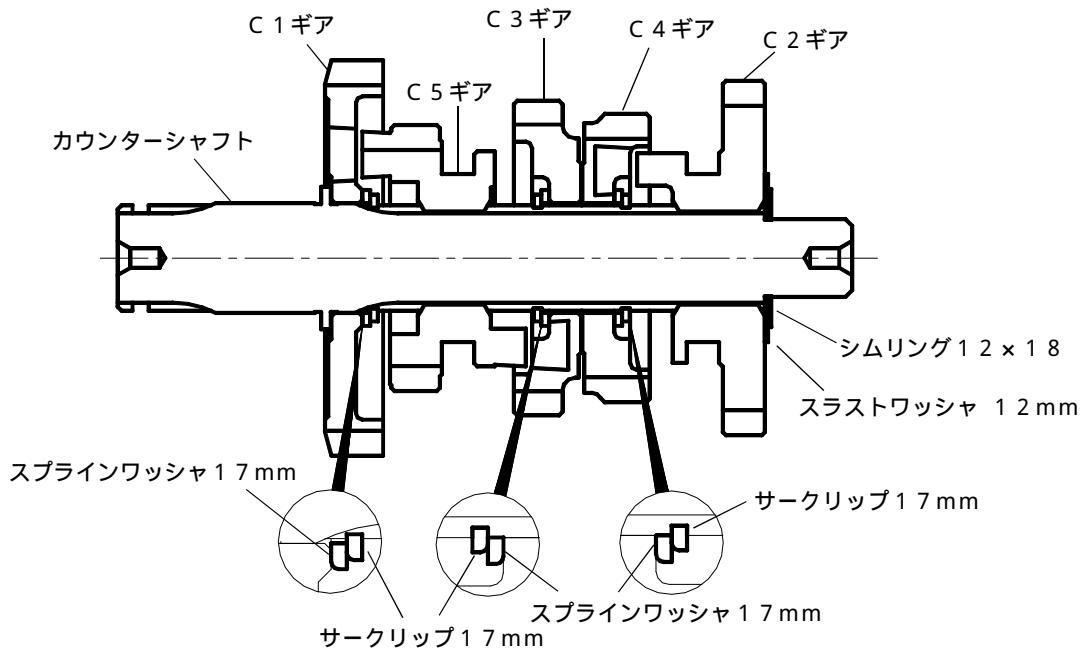


トランスミッション組み立て図

メインシャフトASSY.



カウンターシャフトASSY.



株式会社 **SPECIAL PARTS 武川**

〒584-0069 大阪府富田林市錦織東三丁目5番16号
 TEL 0721-25-1357 FAX 0721-24-5059
 お問い合わせ専用ダイヤル 0721 25 8857
 URL <http://www.takegawa.co.jp>