



5速トランスミッションキット 取扱説明書

商品番号：02-04-1371 (Sツーリング)
：02-04-1223 (スーパーストリート)
適応車種 フレーム番号
CD50 : CD50-1701809~
ベンリィ50S : CD50-2200005~

- ・この度は、TAKEGAWA 商品をお買い上げ頂きまして有り難うございます。使用の際には下記事項を遵守頂きますようお願い致します。
- ・取り付け前には、必ずキット内容をお確かめ下さい。万一お気付きの点がございましたら、お買い上げ頂いた販売店にご相談下さい。

イラスト、写真などの記載内容が本パーツと異なる場合がありますので、予めご了承下さい。

ご使用前に必ずお読み下さい

当製品は、CD50専用となっております。他の車種には取り付け出来ませんのでご注意ください。

このキットは、キックスタータースピンドルが、Bタイプ用となります。必ず車体番号を確認の上、取り付けて下さい。

トランスミッション組み込みには、左クランクケースの加工が必要となります。図を参照しながら確実に行って下さい。

作業内容に付きましては、エンジンを車体から外し、シリンダーヘッド、シリンダー、ピストン、フライホイール、スターターASSY、クラッチASSY、プライマリドライブ、ドリブンギヤ、オイルポンプ、カムチェーンがすでに分解され取り外されている状態での説明となります。これまでの取り外し作業は、ホンダ純正サービスマニュアル、CD50/ベンリィ50S用を必ず参照し確実に行って下さい。



注意

下記内容を無視した取扱をすると、人が傷害を負う可能性が想定される内容及び物的損害が想定される内容を示しています。

- ・専用工具を必要とする作業には、必ず正しいものを使用し確実に行って下さい。又、指定された部分には、オイル、グリースを塗布して下さい。
- ・ボルト、ナット類の締め付けは、必ずトルクレンチを使用し指定トルクで締め付けて下さい。
- ・ガスケット、パッキン類は、必ず新品部品を使用して下さい。又、再使用する部品に付いては、よく点検し摩耗や損傷がある場合は、必ず新品と交換して下さい。
- ・当製品組み込み後のシフトチェンジパターンは、1ダウン4アップのリターン式となります。シフトチェンジは、クラッチが完全に切れた状態で確実に行って下さい。無理にシフトした場合やクラッチを切らずにシフトした場合、ギヤの破損や摩耗等の原因となります。
- ・走行前は、必ず各部を点検しボルト等の緩みや異音が出ていないかを確認して下さい。又、走行中に異常が発生したと思われる場合は、直ちに車両を安全な場所に停車させ異常箇所の点検を行って下さい。
- ・他社製の点火系部品を使用された場合、キックスターターでエンジン始動の際に衝撃荷重によりギヤが破損する可能性が有りますので、他社製品との組み合わせは堅くお断り致します。

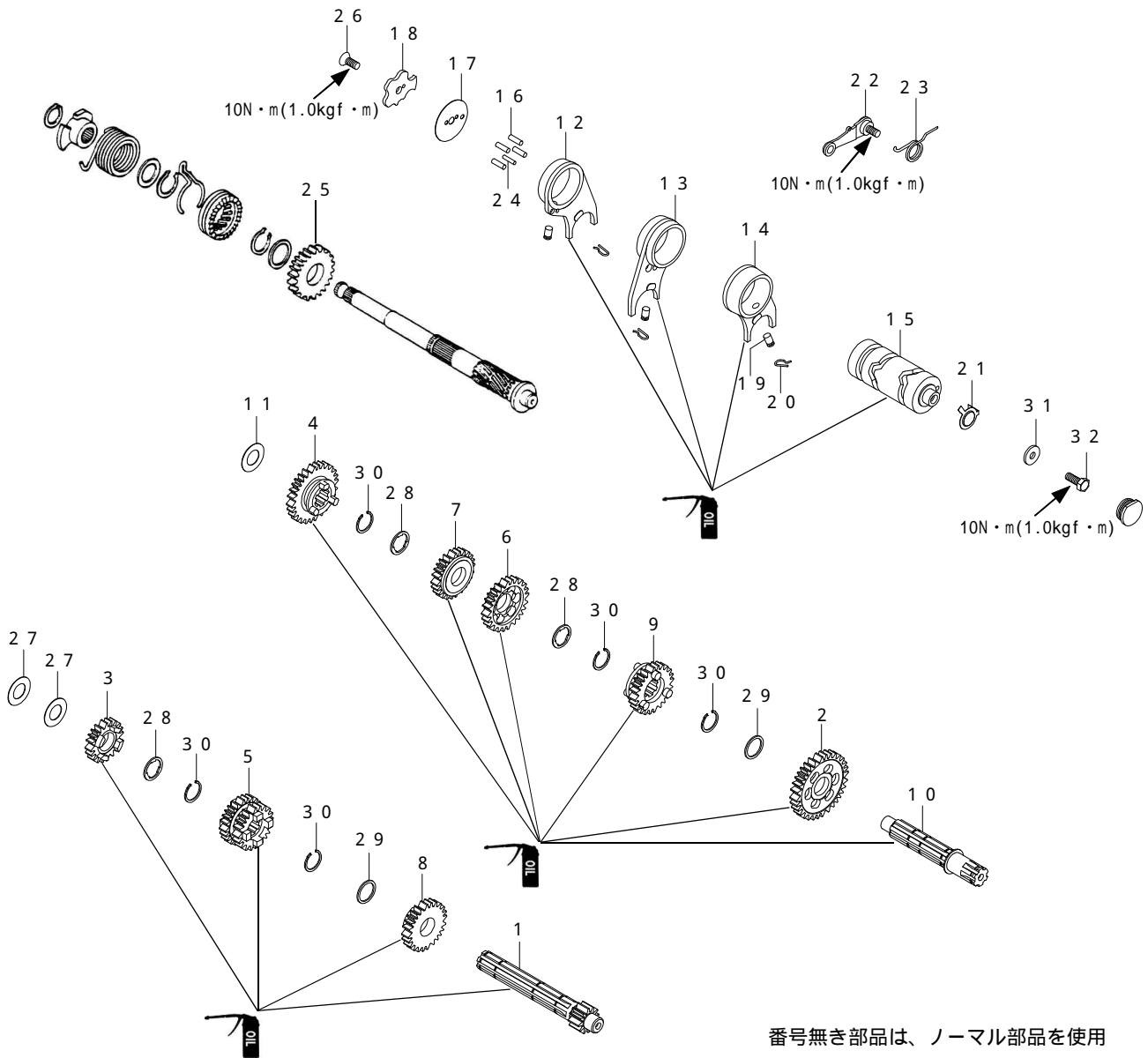
性能アップ、デザイン変更、コストアップ等で商品および価格は予告無く変更されます。あらかじめご了承下さい。

クレームについては、材料および加工に欠陥があると認められた商品に対してのみ、お買い上げ後1ヶ月以内を限度として、修理又は交換させて頂きます。但し、正しい取り付けや、使用方法など守られていない場合は、この限りではありません。修理又は交換等にかかる一切の費用は対象となりません。

この製品を取り付け使用し、当製品以外の部品に不具合が発生しても当製品以外の部品の保証は、どのような事柄でも一切負いかねます。

この取扱説明書は、本商品を破棄されるまで保管下さいます様お願い致します。

~ 商 品 内 容 ~



番号無き部品は、ノーマル部品を使用

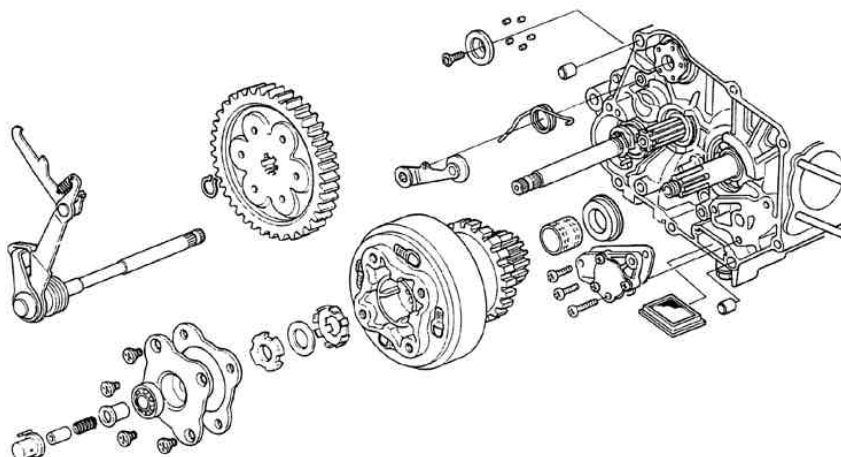
| 番号 | 部 品 名 | 個数 | 番号 | 部 品 名 | 個数 |
|----|---------------------------------------|----|----|-------------------------|----|
| 1 | メインシャフト 14T (14T) | 1 | 18 | ギヤシフトドラムストッパープレート | 1 |
| 2 | カウンターシャフト 1STギヤ 33T (33T) | 1 | 19 | ギヤシフトフォークガイドピン | 3 |
| 3 | メインシャフト 2NDギヤ 17T (18T) | 1 | 20 | ギヤシフトフォークガイドピンクリップ | 3 |
| 4 | カウンターシャフト 2NDギヤ 30T (29T) | 1 | 21 | ニュートラルスイッチローター | 1 |
| 5 | メインシャフト 3RD / 4THギヤ 20T/22T (21T/24T) | 1 | 22 | ギヤシフトドラムストッパー | 1 |
| 6 | カウンターシャフト 3RDギヤ 28T (25T) | 1 | 23 | ドラムストッパースプリング | 1 |
| 7 | カウンターシャフト 4THギヤ 25T (23T) | 1 | 24 | ドラムストッパーセッティングピン | 1 |
| 8 | メインシャフト 5THギヤ 24T (26T) | 1 | 25 | キックスターターピニオンB 25T (25T) | 1 |
| 9 | カウンターシャフト 5THギヤ 24T (21T) | 1 | 26 | フラットヘッドスクリュー 6X15 | 1 |
| 10 | カウンターシャフト | 1 | 27 | スラストワッシャ 17.2mm | 2 |
| 11 | スラストワッシャ 12mm | 1 | 28 | スプラインワッシャ 17mm | 3 |
| 12 | R.ギヤシフトフォーク | 1 | 29 | SPL.スプラインワッシャ 17mm | 2 |
| 13 | C.ギヤシフトフォーク | 1 | 30 | エキスターナルサークリップ 17mm | 5 |
| 14 | L.ギヤシフトフォーク | 1 | 31 | ギヤシフトドラムサイドワッシャ | 1 |
| 15 | ギヤシフトドラム | 1 | 32 | 六角ボルト 6x16 | 1 |
| 16 | 平行ピン | 4 | 工具 | 六角棒スパナ 5mm | 1 |
| 17 | ギヤシフトドラムサイドプレート | 1 | | | |

()内歯数はSツリングを示します。

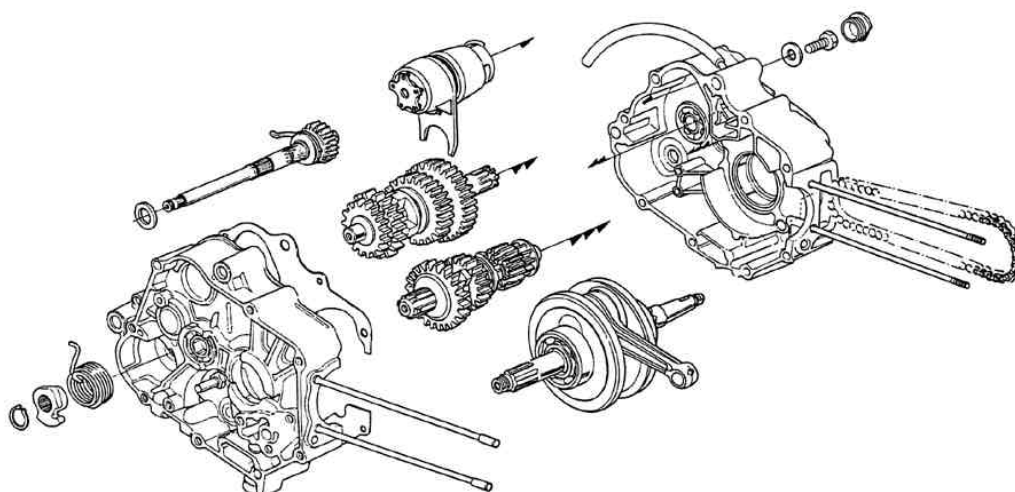
～取り付け要領～

(取り外し)

1. 適当な台を用意し、左クランクケースを上にしてラバーキャップを外し、シフトドラム取り付けボルトとワッシャを外します。クランクケースボルトを取り外して左クランクケースを下にします。
2. シフトドラムストッパーアームを取り外します。シフトドラムサイドプレートのオーバルスクリューを緩め、サイドプレートを取り外します。ギヤシフトアームを抜き取ります。シフトドラムよりピンを抜き取ります。

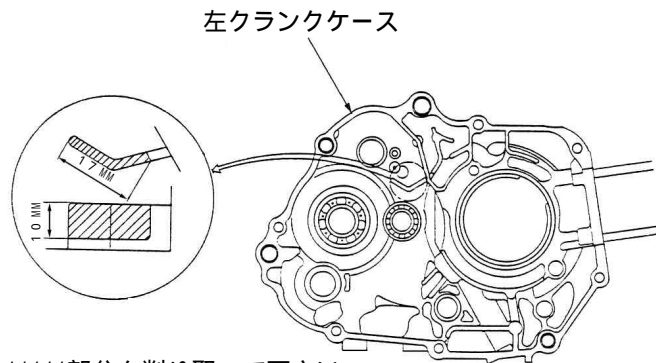


3. キックスタータースピンドルのサークリップを外し、キックスプリングリテーナーとキックスプリングを外します。右クランクケースを引き上げクランクケースを分割します。
4. クランクケースガスケット、ロックピンを取り外し、クランクシャフト、キックスタータースピンドル及びトランスミッションとシフトドラムを一体で抜き取ります。
5. 左右クランクケース合わせ面に付着したガスケットを、スクレーパー等できれいに剥がします。右クランクケースを洗浄し圧縮空気で洗浄油を除去します。
(ガスケット面及びケースの損傷を点検して下さい。)



(組み付け)

1. 左クランクケースの内部の加工を行います。メインシャフト及びカウンターシャフトのベアリングに切り粉等が入らないようにテープでマスキングを行って下さい。プライヤー等を使用し、ケースのリップを折ります。その後ヤスリ等で指定寸法まで削ります。ケースを洗淨油でよく洗い圧縮空気で洗淨油を取り除きます。
(作業は、手や目を保護した状態で安全に十分注意しながら行って下さい。)

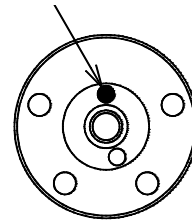


////部分を削り取って下さい

2. 左クランクケース、シフトスピンドル用オイルシールのリップ部にグリースを塗布します。左右クランクケースのベアリング部分にオイルを塗布し、左クランクケースを台の上に置きます。メインシャフト側、カウンターシャフト側の各ギヤ擺動部にオイルを塗布してメインシャフト、カウンターシャフトのギヤを噛み合わせ、シフトフォークの爪をギヤの溝に差し込みます。
3. シフトドラムを回転させ、ニュートラル位置にします。メインシャフト、カウンターシャフト、シフトドラムを一体で左クランクケースに組み付けます。
(カウンターシャフトのオイルシールがめくれ上がらないように注意して、シャフトを差し込んで下さい。)
4. メインシャフトにスラストワッシャ 1.72 mm を 2 枚取り付けます。カウンターシャフトにスラストワッシャ 1.2 mm を取り付けます。
キックスタータースピンドルよりワッシャ、セツリング、ドライブラチェット、セツリング、スラストワッシャを外して、キックスターターピニオンを取り外します。
5. キックスタータースピンドルに、キット内ピニオンを取り付け、スラストワッシャ、セツリング、ドライブラチェット、セツリング、ワッシャを入れピニオン及び擺動部にエンジンオイルを塗布してケースに取り付けます。
(スターターピニオンのラチェットスプリングをケースの溝部に入れて下さい。)
6. クランクシャフトのベアリング部及び、大端部にエンジンオイルを塗布し、クランクシャフトを左クランクケースに取り付けます。
(ドライブラチェットのフリクションスプリングをケースの溝部に入れて下さい。)
7. 左右クランクケース合わせ面を脱脂し、ノックピンを入れ新品のガスケットを取り付けます。右クランクケースを組み合わせ、ケースが密着していることを確認します。左クランクケースを上にし、クランクケース、ボルトを入れ中心より外側に対角線上に、トルクで締め付けます。
トルク 10 N・m (1.0 kgf・m)
8. シフトドラム部分に、ワッシャのエッジ部を外側に向け、ボルトをトルクで締め付け、ラバーキャップを取り付けます。
トルク 10 N・m (1.0 kgf・m)

9. 左クランクケースを下にし、シフトドラムにシフトドラムピン 4 本とストッパーセッティングピンをそれぞれ差し込みます。ギヤシフトアームをオイルシールに注意してクランクケースに取り付けます。
(シフトアームのスピンドル部に曲がりや損傷、摩耗がないかを点検して下さい。)

セッティングピン位置



10. シフトドラムにサイドプレートのをせ、ドラムストッパープレート裏側の穴位置をセッティングピンに合せて取り付けます。フラッドヘッドスクリューにネジロック剤を塗布し、トルクで締め付けます。
トルク 10 N・m (1.0 kgf・m)
11. 付属のストッパーアームの穴にリターンズプリングを引っ掛け、クランクケースに取り付けボルトをトルクで締め付けます。
トルク 10 N・m (1.0 kgf・m)
キックスプリングリテーナーにスプリングをセットし、スタータースピンドルに取り付けます。スプリングをケースに引っ掛け、サークリップを取り付けます。
(リテーナーをスピンドルに取り付ける前にスピンドルを右回転(時計回り)させてスターターピニオンを引き上げて下さい。)
12. ドラムストッパー部分とシフトアームにエンジンオイルを塗布します。メインシャフトを手で回転させ、フラットスクリューにドライバーを掛け、シフトドラムを回して各ギヤの入り具合を確認します。
(ニュートラルで引っ掛かりが無く 1 速から 5 速までシフト出来るかどうかを点検して下さい。)
13. シリンダー取り付け面部分のクランクケースガスケットを切除し、合わせ面からはみ出している部分をカッター等でケースに傷を付けないように切り取ります。
(カッター等を使用の場合、手袋を使用し手を保護して下さい。)
(切り取ったガスケットが、ケース内に入らないように注意して下さい。)
14. 取り外した部分を、取り外しと逆手順でサービスマニュアルを参照して組み付けます。

株式会社 **SPECIAL PARTS** 武川

〒584-0069 大阪府富田林市錦織東三丁目5番16号

TEL 0721 25 1357

FAX 0721-24-5059

お問い合わせ専用ダイヤル 0721 25 8857

URL <http://www.takegawa.co.jp>