



# スーパークロス 6速ミッションキット 取扱説明書

(純正クラッチ及び当社製5ディスク強化クラッチ取り付け車専用)

商品番号 02-04-2534

適応車種	車体番号
NSF100	:HR01 1000001~
Ape50	:AC16-1020605~
Ape100	:HC07-1000001~
XR50Motard	:AD14-1000001~
XR100Motard	:HD13-1000001~

- ・この度は、TAKEGAWA 商品をお買い上げ頂きまして有り難うございます。使用の際には下記事項を遵守頂きますようお願い致します。
- ・取り付け前には、必ずキット内容をお確かめ下さい。万一お気付きの点がございましたら、お買い上げ頂いた販売店にご相談下さい。

イラスト、写真などの記載内容が本パーツと異なる場合がありますので、予めご了承下さい。

## ご使用前に必ずお読み下さい

- 当製品は上記車種専用となっております。他の車種には取り付け出来ませんのでご注意ください。
- このキットはエンジン脱着及びクランクケース分割までの作業が必要となり作業には特殊工具を使用する箇所もあります。この説明書やサービスマニュアルは基本的な技能や知識を持った人を対象としていますので技能や知識を持っていない人が作業を行った場合正しく組み付け出来ない場合があります。
- 作業内容に付きましてはエンジンを車体から取り外し、シリンダーヘッド、シリンダー、ピストン、L クランクケースカバー、フライホイール、R クランクケースカバー、クラッチASSY、オイルポンプがすでに分解され取り外されている状態での説明となります。これまでの取り外し作業は、各車種専用ホンダサービスマニュアルを必ず参照し確実に行って下さい。
- ガスケット、Oリング、パッキン等は分解時必ず新品と交換して下さい。このキットにはエンジン分解に必要なガスケット、Oリング、パッキン等は一切含まれておりませんので、エンジン仕様に合わせて別途ご用意下さい。
- このキットを組み込み後は、クラッチの遊びが変わりますのでクラッチケーブル接続後にクラッチの遊びを再調整して下さい。
- 記載内容や仕様などは製品の改良のため予告無く変更する場合があります。予めご了承下さい。
- 性能アップ、デザイン変更、コストアップ等で商品および価格は予告無く変更されます。あらかじめご了承下さい。
- クレームについては、材料および加工に欠陥があると認められた商品に対してのみ、お買い上げ後1ヶ月以内を限度として、修理又は、交換させて頂きます。但し、修理又は、交換等にかかる一切の費用は対象となりません。正しい取り付けや、使用方法など守られていない場合は、この限りではありません。
- この製品を取り付け使用し、当製品以外の部品に不具合が発生しても当製品以外の部品の保証は、どのような事柄でも一切負いかねます。本キットはロードコース専用として開発しています。一般公道使用は出来ません。
- この取扱説明書は、本商品を破棄されるまで保管下さいます様お願い致します。

### 注意

下記内容を見逃した取扱をすると、人が傷害を負う可能性が想定される内容及び物的損害が想定される内容を示しています。

- ・作業等を行う際は、必ず冷間時（エンジンおよびマフラーが冷えている時）に行ってください。（火傷の原因となります。）
- ・作業を行う際は、その作業に適した工具を用意して行って下さい。（部品の破損、ケガの原因となります。）
- ・規定トルクは、必ずトルクレンチを使用し、確実に作業を行ってください。（ボルトおよびナットの破損、脱落の原因となります。）
- ・製品およびフレームには、エッジや突起がある場合があります。作業時は、手を保護して作業を行ってください。（ケガの原因となります。）
- ・当製品組み込み後のシフトチェンジパターンは、1ダウン5アップのリターン式です。シフトチェンジはクラッチが完全に切れた状態で確実に行って下さい。無理にシフトした場合やクラッチを切らずにシフトした場合ギヤ破損や他の部品の破損原因となります。
- ・走行前は、必ず各部を点検し、ネジ部等の緩みが無いかを確認し緩みがあれば規定トルクで確実に増し締めを行ってください。（部品の脱落の原因となります。）

### 警告

下記内容を見逃した取扱をすると、人が死亡したり重傷を負う可能性が想定される内容を示しています。

- ・走行中、異常が発生した場合は、直ちに車両を安全な場所に停止させ、走行を中止して下さい。（事故につながる恐れがあります。）
- ・作業を行う際は、水平な場所で車両を安定させ安全に作業を行ってください。（作業中に車両が倒れてケガをする恐れがあります。）
- ・点検、整備は、取扱説明書又は、サービスマニュアル等の点検方法、要領を守り、正しく行って下さい。（不適当な点検整備は、事故につながる恐れがあります。）
- ・点検、整備等を行った際、損傷部品が見つければ、その部品を再使用する事は避け損傷部品の交換を行ってください。（そのまま使用すると事故につながる恐れがあります。）
- ・製品梱包のビニール袋は、幼児の手の届かない所に保管するか、廃棄処分して下さい。（幼児がかぶったりすると、窒息の恐れがあります。）
- ・エンジンを回転させる場合は、必ず換気の良い場所で行ってください。密閉した様な場所では、エンジンを始動させないで下さい。（一酸化炭素中毒になる恐れがあります。）

## 特徴

S T D車の5速ミッションに対し、ロードコース等でのミニバイクレースを対象にギアレシオを設定した6速ミッションです。

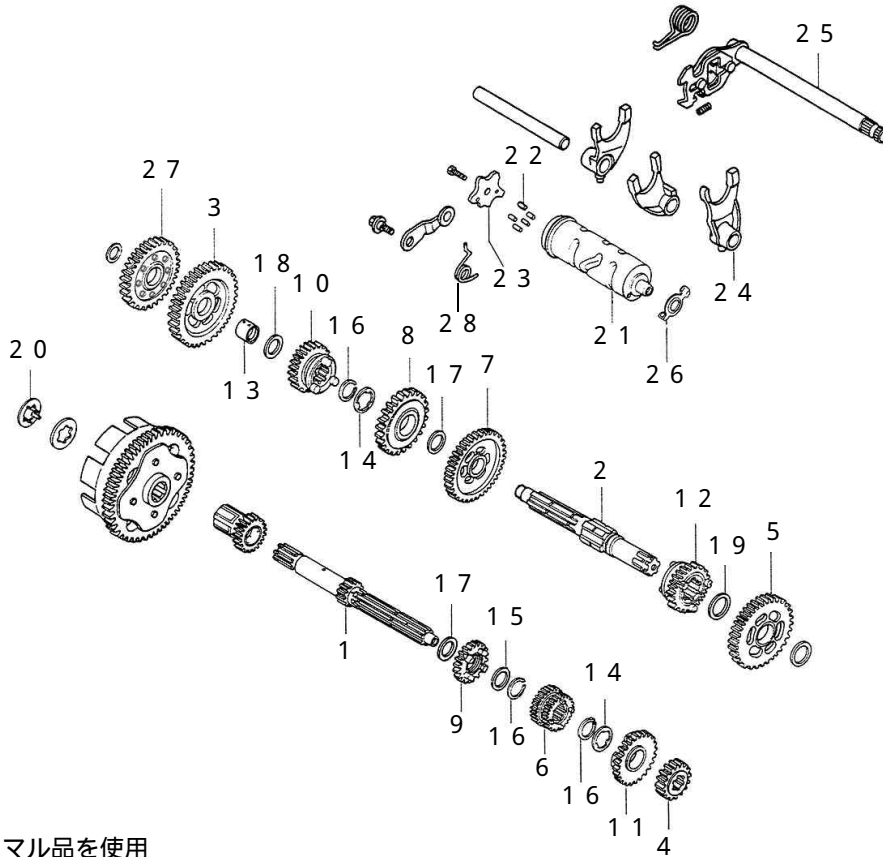
大幅にクロス化したレシオにより、シフトアップ時の回転落ちを少なくする事が出来、パワーバンドを外すこと無く加速する事が出来ます。

負担の大きい3速・4速用のドックは、従来の6速ミッション以上に強化しました。

純正クラッチ及び当社製5ディスク強化クラッチ(02 01 0308)に使用可能です。

	STD	スーパークロス6速
1速	3.083 (12/37)	1.882 (17/32)
2速	1.882 (17/32)	1.579 (19/30)
3速	1.400 (20/28)	1.333 (21/28)
4速	1.130 (23/26)	1.174 (23/27)
5速	0.960 (25/24)	1.083 (24/26)
6速	—	1.042 (24/25)

~ 商 品 内 容 ~



番号無き部品はノーマル品を使用

番号	部 品 名	個数	リペア品番	入数
1	メインシャフト(17T)	1	23211 ARC T00	1
2	カウンターシャフトCOMP	1	23220 GEY T01	1
3	カウンターシャフトファーストギヤ(32T)	1	23420 ARC T00	1
4	メインシャフトセカンドギヤ(19T)	1	23441 ARC T00	1
5	カウンターシャフトセカンドギヤ(30T)	1	23450 ARC T00	1
6	メインシャフトサード/フォースギヤ(21T/23T)	1	23461 ARC T00	1
7	カウンターシャフトサードギヤ(28T)	1	23471 ARC T00	1
8	カウンターシャフトフォースギヤ(27T)	1	23481 ARC T00	1
9	メインシャフトフィフスギヤ(24T)	1	23491 ARC T00	1
10	カウンターシャフトフィフスギヤ(26T)	1	23501 ARC T00	1
11	メインシャフトシックスギヤ(24T)	1	23511 ARC T00	1
12	カウンターシャフトシックスギヤ(25T)	1	23521 ARC T00	1
13	カラー 17mm	1	00 02 0125	1
14	スプラインワッシャ 17mm	2	00 02 0023	5
15	スラストワッシャS 17mm	1	00 02 0024	2
16	エキスターナルサークリップ17mm	3	00 02 0005	5
17	スラストワッシャB 17mm	2	00 02 0056	1
18	スラストワッシャ 13.5mm	1	00 02 0126	1
19	スラストワッシャ 19.5mm	1	00 02 0127	1
20	セットリング 17mm	1	00 02 0128	1
21	ギヤシフトドラム	1	24301 149 T10	1
22	ギヤシフトドラムピン	1	00 02 0051	5
23	ギヤシフトドラムストッパープレート	1	24435 GCR T01	1
24	L.ギヤシフトフォーク	1	00 02 0129	1
25	ギヤスピンドルCOMP	1	00 02 0094	1
26	ニュートラルスイッチローター	1	00 02 0131	1
27	スターターアイドルギヤ(29T)	1	23531 149 T00	1
28	シフトドラムストッパースプリング	1	24436 149 T00	1

リペアパーツは必ずリペア品番にてご発注下さい。品番発注でない場合、受注出来ない場合もあります。あらかじめご了承下さい。尚、単品出荷出来ない部品もありますので、その場合はセット品番にてご注文下さいませお願い致します。

## ～ 取 り 付 け 要 領 ～

### 分解

1. 適当な台を用意し、左クランクケースが下になる様にクランクケースを台に置きます。ストッパーアームのピボットボルトを外し、ストッパーアーム、リターンズpringを取り外します。
2. シフトドラムストッパープレートボルトを外し、ストッパープレートを取り外します。
3. ギヤシフトスピンドルを取り外します。
4. キックスタータスピンドルのリターンズpringフックを外し、spring、springカラーを取り外します。
5. クランクケースボルト2本を外し、プラスチックハンマー等でケースを軽くたたきながらR.クランクケースを分解します。(ケース合せ面にドライバー等を差し込まないで下さい。)
6. ノックピン2本とガスケットを取り外します。
7. キックスタータスピンドルを取り外します。
8. シフトフォークシャフトを引き抜き、シフトフォーク3本をギヤより取り外します。
9. シフトドラムを取り外します。
10. メインシャフトASSY.とカウンターシャフトASSY.を同時にクランクケースから取り外します。
11. メインシャフトからプライマリスタータギヤを外し、カウンターシャフトからスラストワッシャ17.2mm、ワッシャ12mmとスタータアイドルギヤを取り外します。(カウンターシャフトのワッシャはクランクケース側ベアリング部分に残っている場合がありますので注意して下さい。)

### 加工

ベアリングの軸方向のズレを防ぐ為、クランクケースのメインシャフト及びカウンターシャフトベアリング部分4箇所の周囲各6ヶ所程度をセンチポンチでポンチングします。(ベアリング外周から約2mm程度外側の円周の対角線上に行います。)

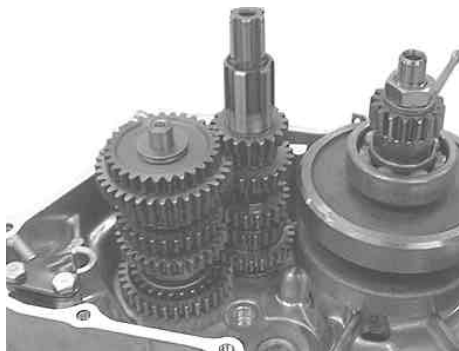


### 組み付け

1. STDプライマリスタータギヤ内側にエンジンオイルを塗布しキット内メインシャフトに取り付けます。キット内スタータアイドルギヤ内側にエンジンオイルを塗布しカウンターシャフトに取り付けます。STD.ワッシャ12mmとスラストワッシャ17.2mmをそれぞれカウンターシャフトに取り付けます。(スラストワッシャ17.2mmは脱落しない様ワッシャに少量のグリースを塗布して下さい。又、各ワッシャの方向に注意して下さい。)



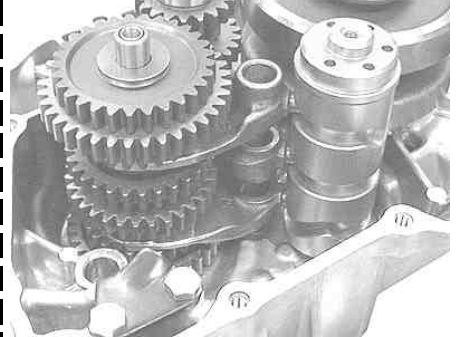
2. メインシャフト、カウンターシャフトの各ギヤ及び摺動部品にエンジンオイルを塗布し、メインシャフトとカウンターシャフトを一体でL.クランクケースに取り付けます。



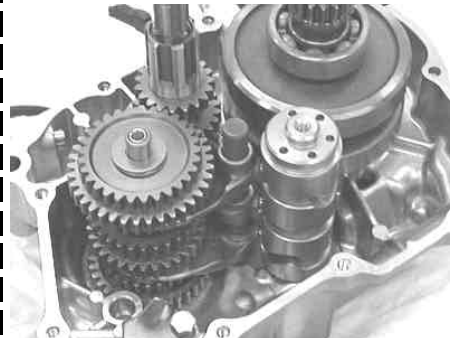
3. 純正シフトフォーク識別マーク“C”をメインシャフト側にマークが上を向く様に取り付けます。キット内シフトドラムの中央の溝にシフトフォーク凸部を合せてシフトドラムをクランクケースに取り付けます。



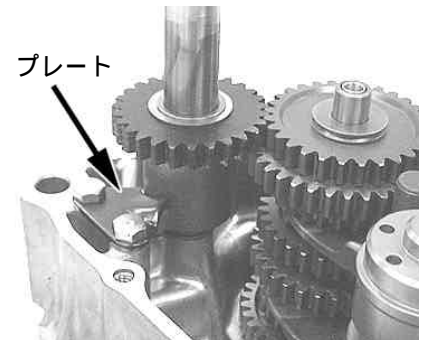
4. キット内シフトフォーク“L”をカウンターシャフト下側に、STDシフトフォークマーク“R”を上側にマークが上を向く様取り付けシフトドラムの溝にセットします。



5. シフトフォークシャフトにエンジンオイルを塗布しクランクケースに取り付けます。(フォークシャフトは、無理にこじらず取り付けして下さい。)

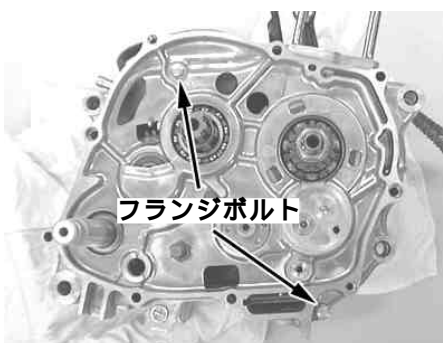


6. キックスタータスピンドルをケースに取り付け、スタータラチェットの爪部分をガイドプレートのフックに合せてセットします。

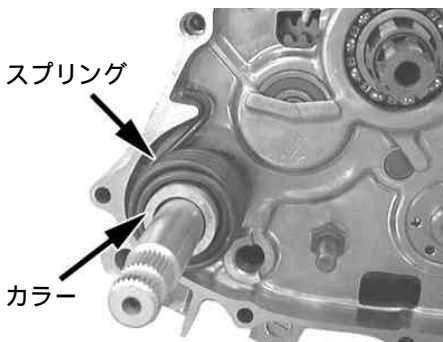


プレート

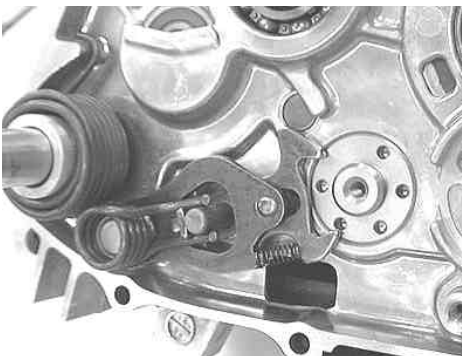
7. クランクケース合せ面を脱脂して、ロックピン2本と新品のクランクケースガスケットを取り付けR.クランクケースを取り付けます。クランクケース2箇所フランジボルトを取り付け交互に2~3回に分けてボルトを指定トルクで締め付けます。  
トルク =  $12\text{ N}\cdot\text{m}$  ( $1.2\text{ kgf}\cdot\text{m}$ )



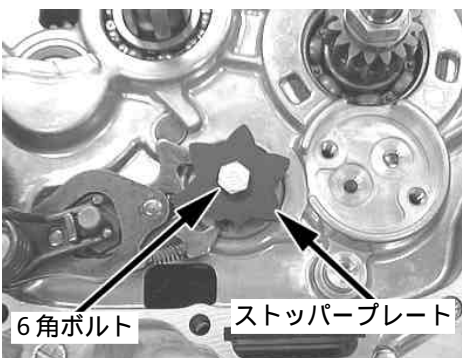
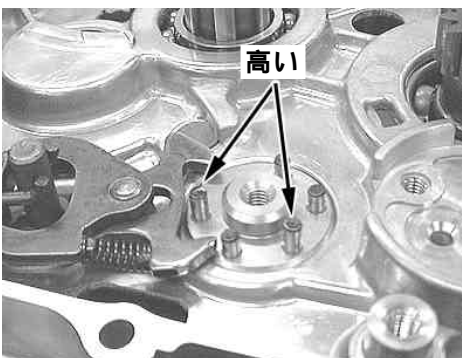
8. キックスタータスピンドルにリターンズpringを取り付け、spring内側のエンド部分をスピンドルの穴に差し込み、springカラーを取り付けます。  
(springカラーの切り欠け部分をspringゲンド部分に合わせて取り付けして下さい。)



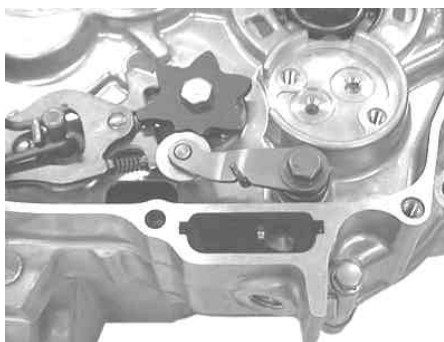
9. STDギヤシフトスピンドルよりリターンズpring、シフトアームspringを取り外し、キット内シフトスピンドルにそれぞれ取り付けます。  
(リターンズpringは張力が強い為取り外しには十分注意して下さい。)  
シフトスピンドルの各摺動部にエンジンオイルを塗布し、クランクケースに取り付けます。  
(リターンズpringエンドをクランクケースのストッパーピンに合わせて取り付けして下さい。)



10. STDシフトドラムよりシフトドラムピン4本を外します。キット内シフトドラムピン1本とSTDドラムピン4本をシフトドラムに取り付けます。  
シフトドラムストッパープレートにシフトドラムを取り付け、STD六角ボルトにネジロック剤を塗布して指定トルクで締め付けます。  
トルク =  $13\text{ N}\cdot\text{m}$  ( $1.3\text{ kgf}\cdot\text{m}$ )  
(シフトドラムピンは2箇所が高くなっています。その部分にストッパープレートの穴を合わせて取り付けして下さい。)

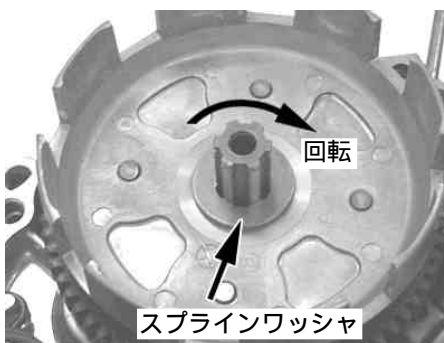


11. キット内のシフトドラムストッパーpring、シフトドラムストッパーをピボットボルトでクランクケースに取り付けます。  
トルク =  $13\text{ N}\cdot\text{m}$   
( $1.3\text{ kgf}\cdot\text{m}$ )



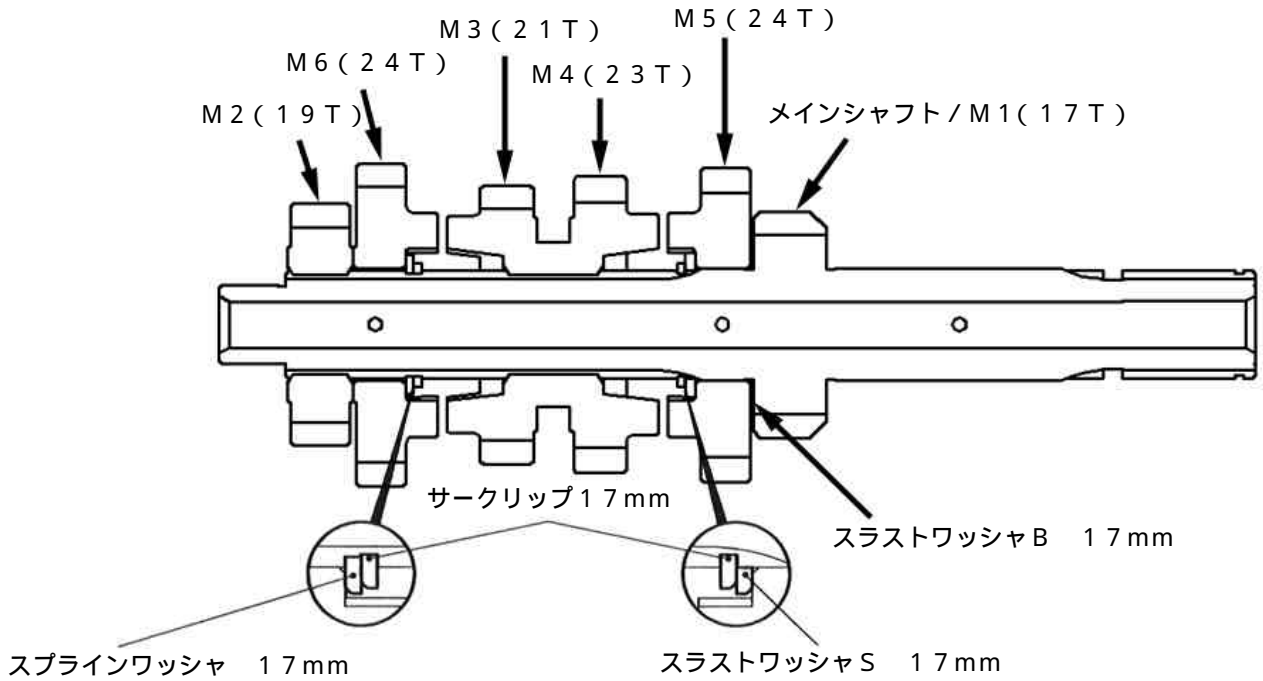
12. 手でメインシャフトを回しながらシフトストッパープレートに固定している六角ボルトを回転させて各ポジションへの作動を確認します。

13. クラッチアウターCOMP.をメインシャフトに取り付けます。  
STDスプラインワッシャBを方向に注意してメインシャフトに取り付け、スプラインワッシャを30回転させます。  
キット内セッティング17mmをメインシャフトに取り付けスプラインワッシャを固定します。

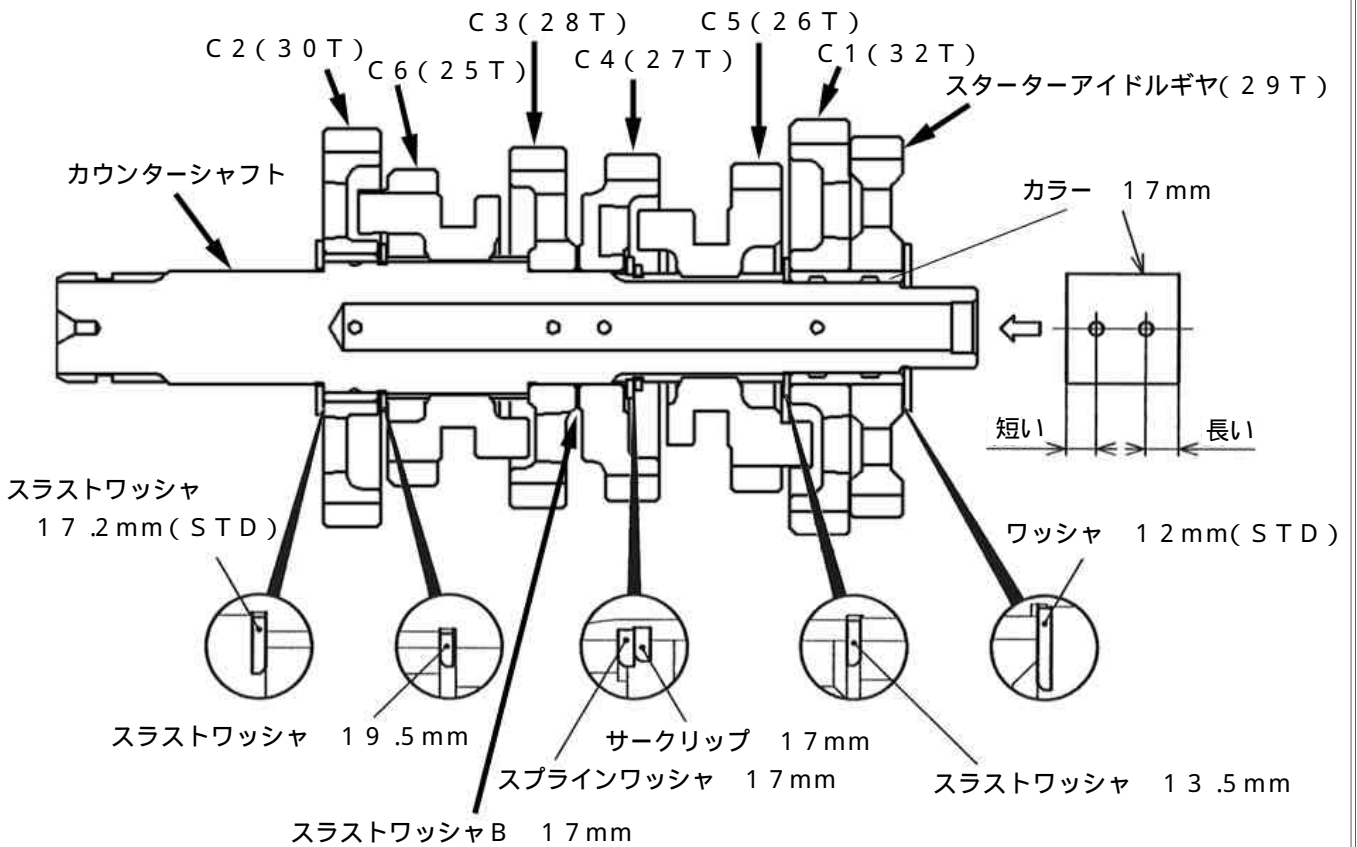


上記以降の作業は、分解時と逆手順で組み付けて下さい。

~組み立て図~  
メインシャフトASSY.



カウンターシャフトASSY.



株式会社 SPECIAL PARTS 武川

〒584-0069 大阪府富田林市錦織東三丁目5番16号 TEL 0721-25-1357 FAX 0721-24-5059 URL <http://www.takegawa.co.jp>  
お問い合わせ専用ダイヤル 0721 25 8857