



6速ミッションキット 取扱説明書

商品番号：02-04-2553

適応車種及び車体番号

KSR110(A3): KL110A-A04501~

KLX110(A4): LX110A-A23003~

'05モデル以降

ご使用前に必ずお読み下さい

この度は、タケガワ製品をお買い上げ頂きまして有り難うございます。使用になられる前にこの説明書を必ずお読み下さい。

取り付け前には、必ずキット内容をお確かめ下さい。万一お気づきの点がございましたら、お買い求め頂いた販売店にご相談下さい。

当製品はKSR110/KLX110専用となっております。他の車種には取り付け出来ませんのでご注意下さい。

このキットはエンジン脱着及びクランクケース分割までの作業が必要となり、作業には特殊工具を使用する箇所もあります。この説明書やサービスマニュアルは基本的な技術や知識を持った人を対象としていますので技術や知識を持っていない人が作業を行った場合正しく組み付け出来ない場合があります。

作業内容に付きましてはエンジンを車体から取り外し、シリンダーヘッド、シリンダー、ピストン、クラッチカバー、フライホイール、ジェネレーターカバー、プライマリ及びセカンダリクラッチASSYがすでに分解されクランクケースが分割されている状態での説明となります。

これまでの取り外し作業は、カワサキサービスマニュアルKSR110/KLX110用を必ず参照し確実に行って下さい。

ガスケット、Oリング、パッキン等は分解時必ず新品と交換して下さい。このキットにはエンジン分解に必要なガスケット、Oリング、パッキン等は一切含まれておりませんので別途お買い求め下さい。

このキットは、'05モデル以降に対応しております。'04モデル以前にご使用の場合は、'05モデルのカワサキ純正チェンジレバーをご購入下さい。記載内容や仕様などは製品の改良のため予告無く変更する場合があります。予めご了承下さい。

この説明書は本製品を破棄されるまで保管下さいませお願い致します。

このキットを組み込むには、左クランクケースの機械加工が必要です。クランクケース加工図を参照し機械加工を行っている所にご依頼下さい。又、機械加工は当社でも行っておりますのでご確認ください。

注意 下記内容を無視した取扱をすると、人が傷害を負う可能性が想定される内容及び物的損害が想定される内容を示しています。

- ・作業は、必ずエンジン冷間時(35℃以下)に行ってください。エンジンやマフラーが冷えていない状態で作業を行った場合火傷の原因となります。
- ・作業を行う際は、必ずその作業に適した工具を用いてボルト、ナット類は必ずトルクレンチを使用して指定トルクで確実に締め付けて下さい。
- ・キット内部品及び指示された部品以外の使用や加工等は一切行わないで下さい。部品を破損させる可能性があります。
- ・当製品組み込み後のシフトチェンジパターンは1ダウン5アップのリターン式です。シフトチェンジはクラッチが完全に切れた状態で確実に行って下さい。無理にシフトした場合やマニュアルクラッチ車でクラッチを切らずにシフトした場合、ギヤ破損や他の部品の破損原因となります。
- ・走行前は、必ず各部を点検し、ボルト等の緩みや異音の有無を確認して下さい。又、走行中異常が発生したと思われる場合は、直ちに車両を安全な場所に停車させ異常箇所の点検を行ってください。

性能アップ、デザイン変更、コストアップ等で商品および価格は予告無く変更されます。あらかじめご了承下さい。

クレームについては、商品の材料および加工に欠陥があると認められた商品に対しては、商品お買い上げ後1ヶ月以内を限度として、修理又は交換させて頂きます。但し、正しい取り付け、使用方法など守られていない場合は、この限りではありません。修理又は交換等にかかる一切の費用は対象となりません。

TAKEGAWAからのお願い

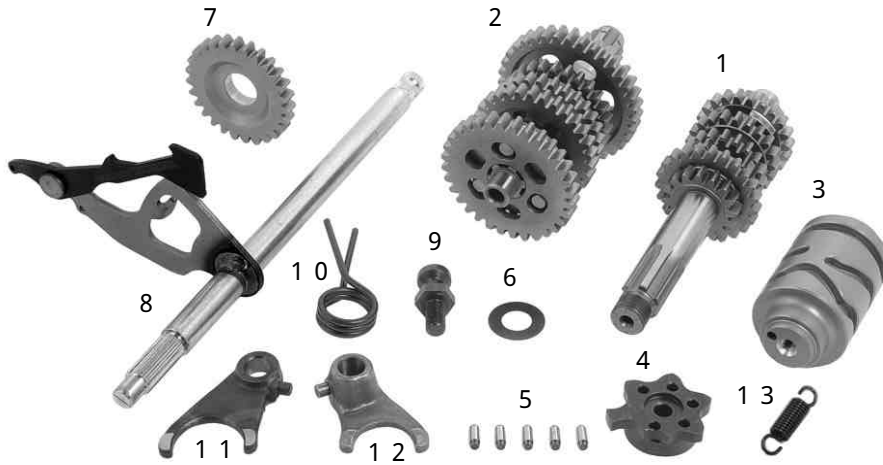
チューンナップ用部品は、それぞれの部品自体の強度や耐久性はある一定レベルで確保されていますが、取り扱い方を誤ると破損する可能性が極めて高くなります。その為ノーマルと同じではなく、あくまでもスペシャルパーツという意識でご使用下さい。

特徴

STD車の4速ミッションに対し、スポーツ走行用にギヤレシオを設定した6速ミッションです。ファイナルギヤとの組み合わせで広範囲なセッティングが可能です。又、各ギヤのドック部はギヤ抜け防止の為テーパ加工を施しています。

	KSR110 4速ノーマル	タケガワ6速クロス
1速	3.000 (36/12)	2.692 (35/13)
2速	1.937 (31/16)	2.000 (32/16)
3速	1.350 (27/20)	1.578 (30/19)
4速	1.086 (25/23)	1.333 (28/21)
5速		1.181 (26/22)
6速		1.086 (25/23)

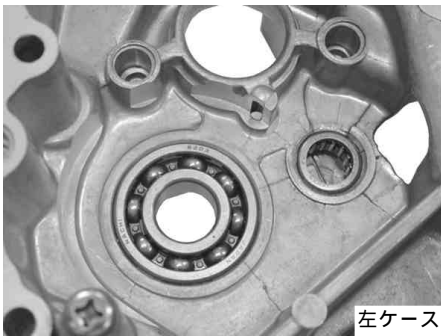
~商品内容~



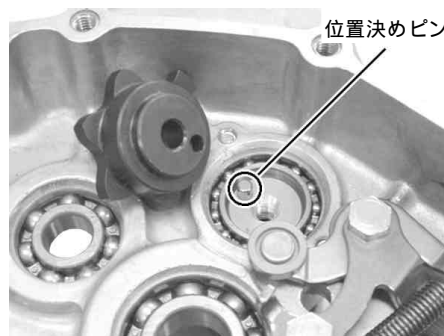
番号	部品名	数量	リペア品番	入数
1	メインシャフトASSY.	1	本取扱説明書末尾のトランスミッションギヤ組立図を参照下さい。	
2	カウンターシャフトASSY.	1		
3	ギヤシフトドラム	1	24301-KL1-T00	1
4	シフトドラムカム	1	24411-KL1-T01	1
5	シフトドラムカムピン	5	241-42	5
6	スラストワッシャ 12mm	1	BW-01-0023	2
7	キックスターギヤ(27T)	1	28211-KL1-T00	1
8	チェンジシャフトレバーCOMP.	1	24610-KLX-T00	1
9	リターンスプリングボルト	1	92001-KL1-T00	1
10	チェンジシャフトリターンスプリング	1	24651-KL1-T00	1
11	L.シフトフォーク	1	24221-KL1-T00	1
12	C.シフトフォーク	1		1
13	ポジションレバー springs	1		1

~組み付け要領~

1. 左クランクケースを指示通りに加工します。(クランクケースの機械加工図参照)

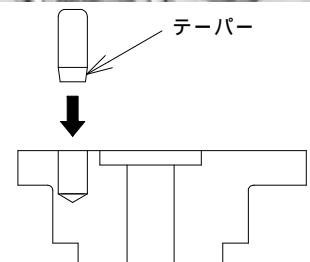
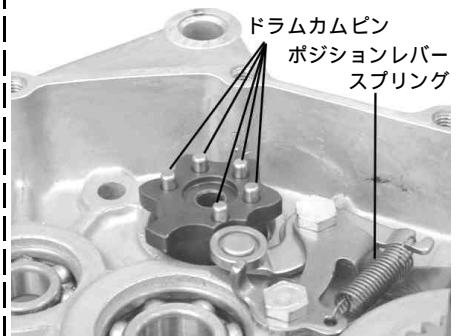


2. クランクケースを置く適当な台を用意します。
アルミシフトドラムにノーマルの位置決めピンを入れ、ドラムを右クランクケースにはめ込みます。
ピンが入りにくい場合はプラスチックハンマー等で叩いて入れて下さい。



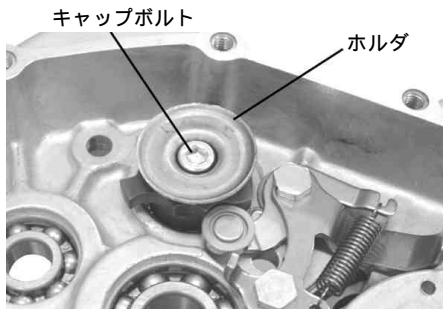
スプリングをキット付属の スプリングと交換します。

ドラムの位置決めピンにシフトドラムカムの穴を合わせてカムを取り付けます。
ドラムカムにシフトドラムカムピン5本をテーバー部を下向きにして差し込みます。



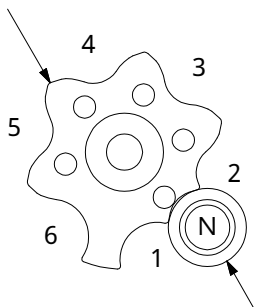
ホルダを取り付け、キャップボルトを締め付けます。
キャップボルトにネジロック剤を塗布して下さい。

トルク：6 N・m (0.6 kgf・m)



シフトドラムをニュートラル位置に合わせます。

ドラムカム

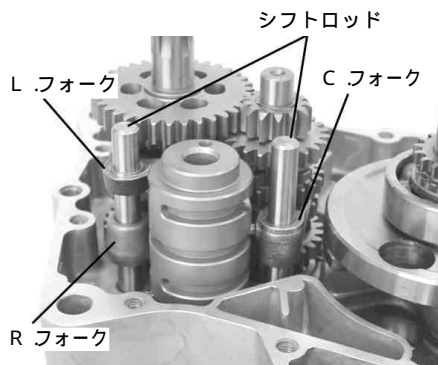


ポジションローラー

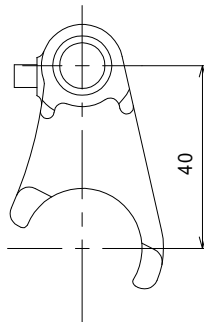
3. クランクケースを反転させます。
カウンターシャフトに付属のスラストワッシャ12mmにグリスを塗布し取り付け、メインシャフトASSYとカウンターシャフトASSYをかみ合わせ、同時に右クランクケースにはめ込みます。
スラストワッシャが外れない様に注意して下さい。
各ギヤ、ベアリングにエンジンオイルを塗布して下さい。



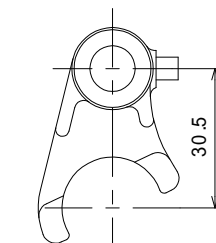
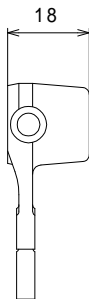
4. 各シフトフォークの爪部分にエンジンオイルを塗布し、フォークを各ギヤの溝に差し込みます。



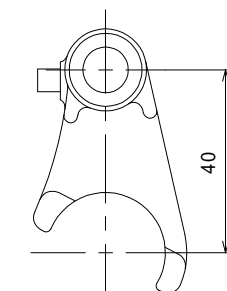
各フォークの位置に注意して下さい。
シフトロッドにエンジンオイルを塗布し、各シフトフォークを動かしながらロッドを差し込みケースに取り付けます。



L.フォーク

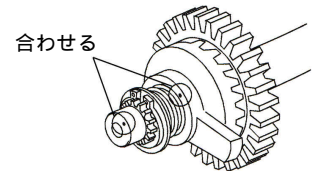
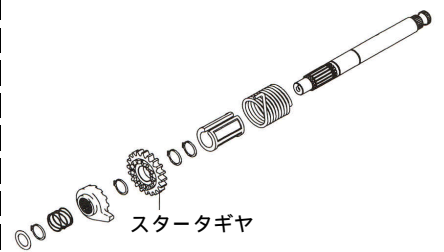


C.フォーク

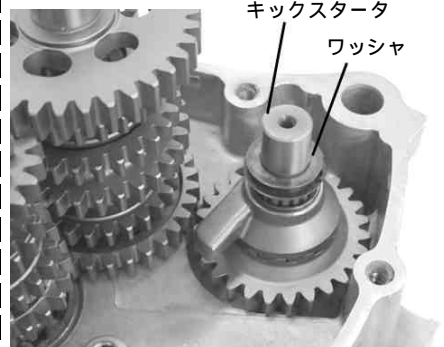


R.フォーク

5. キックスターよりノーマルのキックギヤを取り外し、キットのキックギヤにエンジンオイルを塗布して取り付けます。



ノーマルワッシャにグリスを塗布しキックシャフト先端に取り付けます。



キックスターを右クランクケース穴に通します。
キックスターはクランクケース組み合わせ後には取り付け出来ませんのでご注意ください。

6. 左右クランクケースの合わせ面に付着しているゴミ等を取り除き脱脂します。
左クランクケース合わせ面に液体パッキンを塗布します。

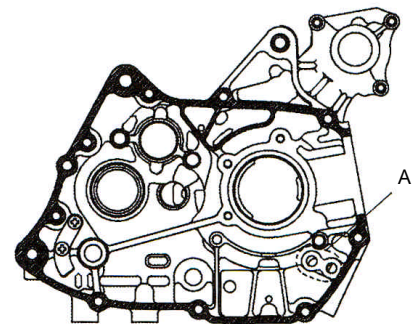
推奨シーラント

：カワサキボンド

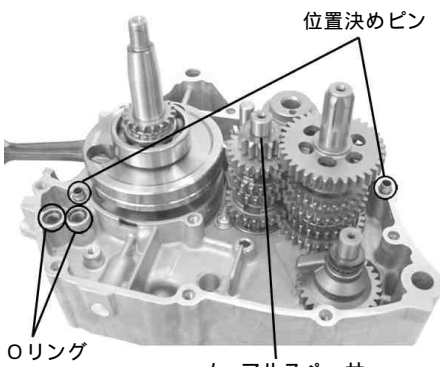
(液体ガスケット 銀色)

92104-002

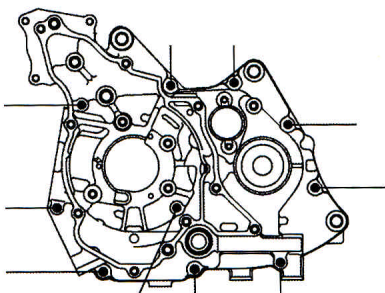
A部には液体パッキンを塗らないで下さい。



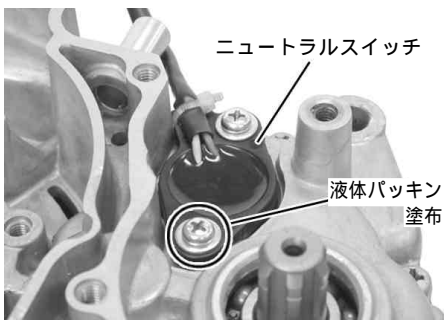
7. クランクケースに位置決めピン2本とOリングを取り付けます。メインシャフトにノーマルスペーサーを取り付け、加工済の左クランクケースを取り付けて、プラスチックハンマーで叩きながら左右のクランクケースを合わせます。
Aキックシャフト先端を左クランクケースのキックシャフト穴に合わせてケースを取り付けて下さい。



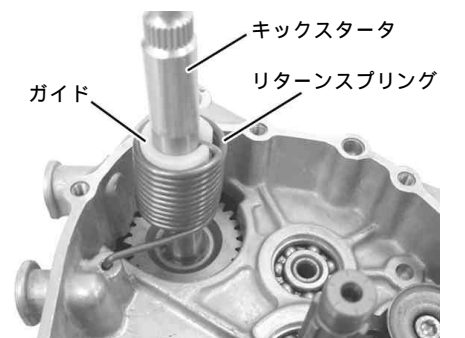
クランクケースのスクリーをケースに取り付け、番号順に締め付けます。
トルク：6 N・m (0.6 kgf・m)
10番のスクリーにネジロック剤を塗布して下さい。
はみ出した液体パッキンは拭き取って下さい。



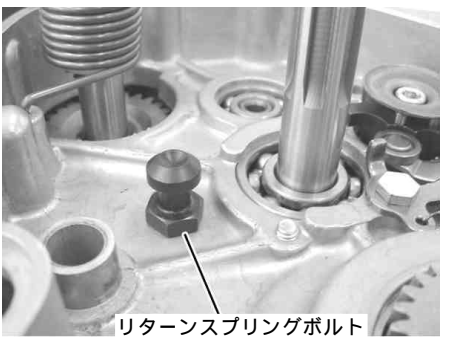
8. シフトドラムにスプリングとピンを取り付けます。
ニュートラルスイッチにOリングを取り付けスイッチをケースに取り付けます。下側スクリーに液体パッキンを塗布し、スクリー2本を締め付けます。
トルク：3 N・m (0.3 kgf・m)
クランクケース加工により穴が開きますので下側スクリーには必ず液体パッキンを塗布して下さい。液体パッキンを使用しないとエンジンオイル漏れの原因となります。



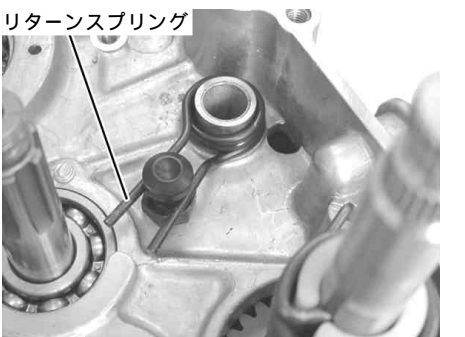
9. クランクケースを反転させます。
リターンズスプリング先端をキックシャフト穴に差し込みスプリングを時計方向に回転させ、残りのスプリング先端をクランクケース穴に差し込みます。
プラスチックスプリングガイドを取り付ける。
クランクシャフト、メインシャフト、カウンターシャフトがそれぞれスムーズに回転するかを確認して下さい。
カウンターシャフトを回転させながら、シフトドラムを回転させ各ポジションにシフトするかを確認して下さい。



10. 右クランクケースのリターンズスプリングボルトを取り外し、キットのボルトにネジロック剤を塗布して締め付けます。
トルク：2.2 N・m (2.2 kgf・m)



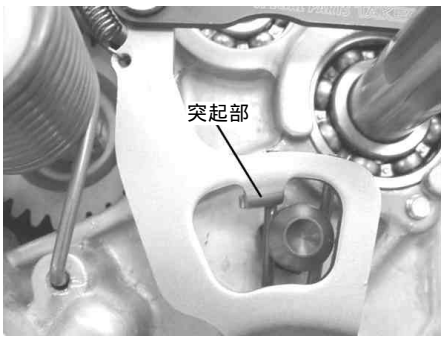
11. キットのチェンジシャフトリターンズスプリングをケースとボルトに取り付けます。



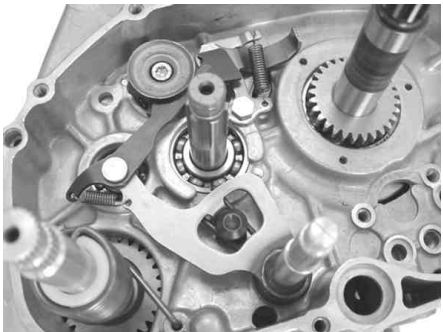
12. ノーマルのチェンジシャフトレバーよりシフトアームスプリングを取り外し、キットのチェンジシャフトレバーに取り付けます。



13. キットのチェンジシャフトを写真の位置で差し込みます。
中央付近では突起部とボルトが干渉し、取り付け出来ません。



14. チェンジシャフトアームをホルダにセットし、チェンジシャフトの突起部をリターンズスプリングに差し込みます。



15. サービスマニュアルを参照し、取り外した部品を取り付けます。

SPECIAL PARTS TAKEGAWA
〒584-0069
大阪府富田林市錦織東三丁目5番16号
TEL 0721-25-1357
FAX 0721-24-5059
URL <http://www.takegawa.co.jp>

クランクケースの機械加工

使用刃物：フラットエンドミル又は、ブルーノーズエンドミル(R 1以下)

加工基準：直径 ベアリング中心

深さ クランクケース合わせ面

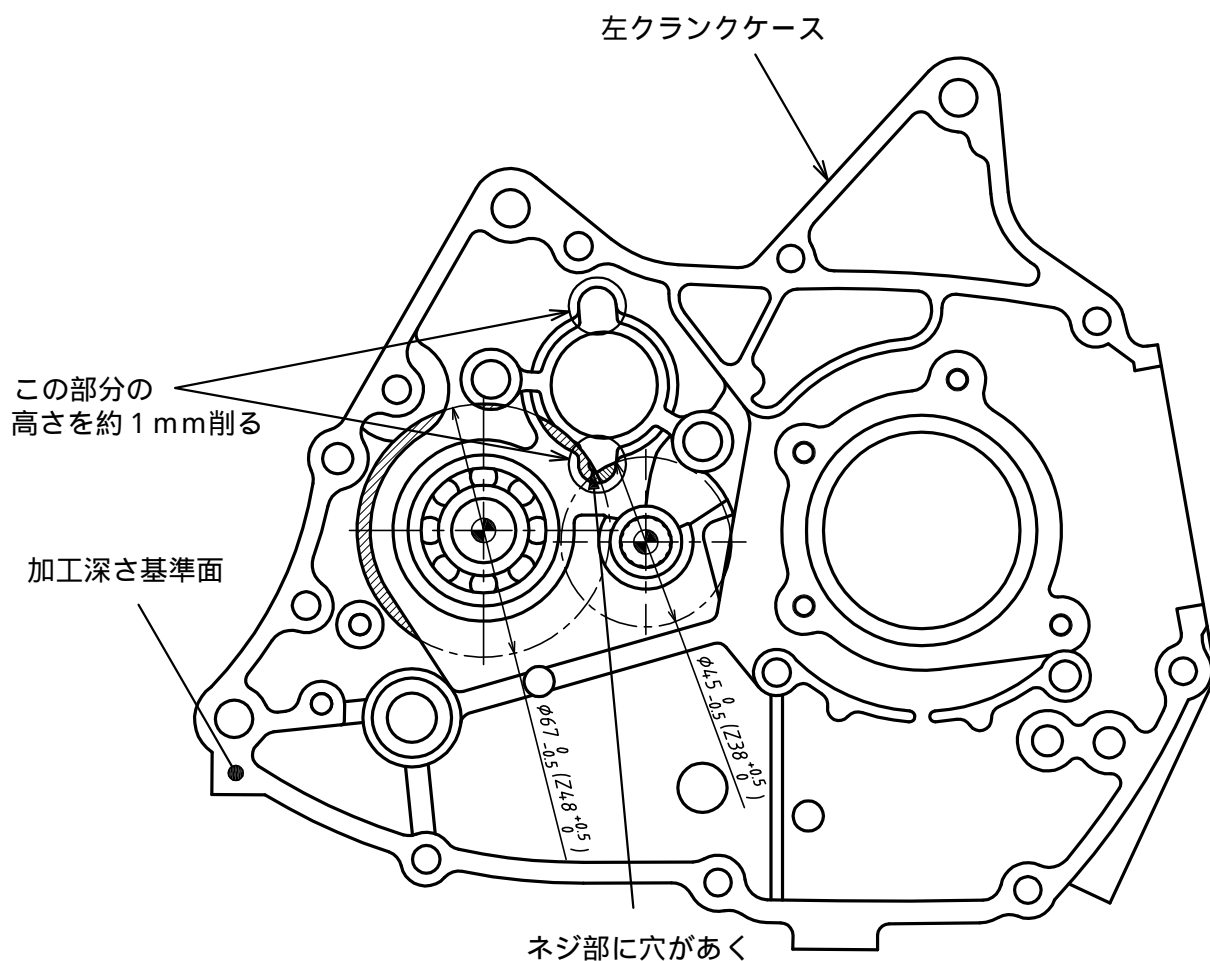
加工箇所：斜線部分

注意：各ベアリングに、切粉等が入らないようマスキングを実施

備考：加工により、下側ニュートラルスイッチ取り付け部に穴があく

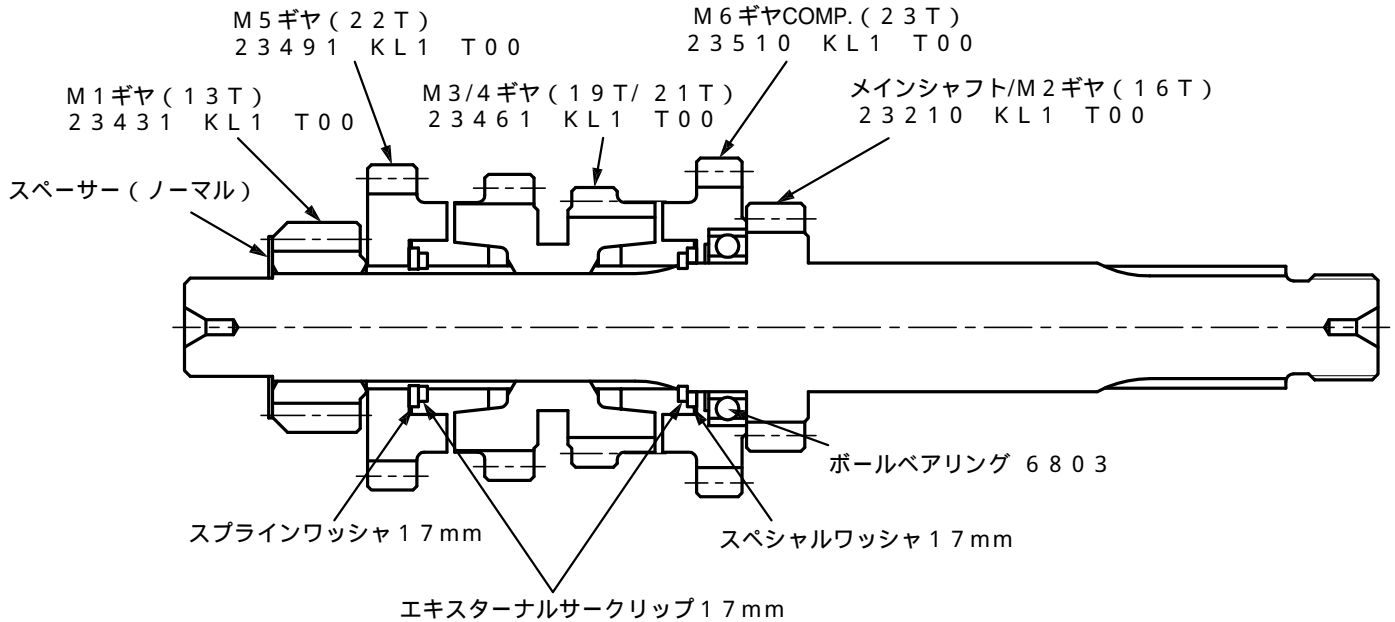
加工寸法

カウンターシャフト側		メインシャフト側	
直径	ボールベアリング中心で 6.7 mm	直径	ニードルベアリング中心で 4.5 mm
深さ	クランクケース合わせ面より 4.8 mm	深さ	クランクケース合わせ面より 3.8 mm

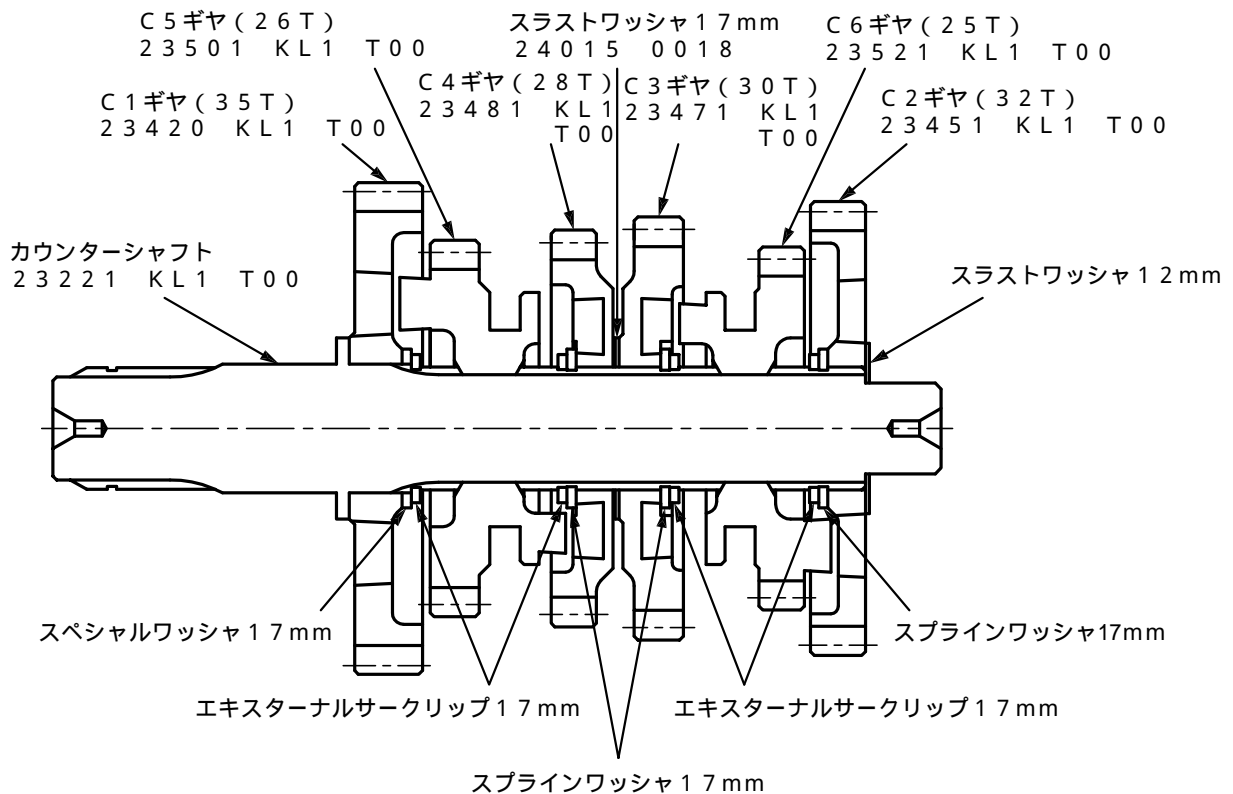


トランスミッションギヤ組立図

メインシャフト ASSY.



カウンターシャフト ASSY.



部品名	数量	リペア品番	入数
スプラインワッシャ 17mm	4	241 38	5
エキスターナルサークリップ 17mm	6	241 39	5
スペシャルワッシャ 17mm	2	241 40	2
スラストワッシャ 12mm	1	BW 01 0023	2

SPECIAL PARTS TAKEGAWA