

# TAF 5速クロスミッションキット 取扱説明書

(DRY クラッチ専用)

S-Touring

適応車種

モンキー / ゴリラ (Z50J-1300017 ~ 2699999)  
(AB27-1000001 ~ 1899999)

この度は、弊社製品をお買い上げ頂きまして有り難うございます。使用の際には下記事項を遵守頂きますようお願い致します。  
取り付け前には、必ずキット内容をお確かめ下さい。万一お気付きの点がございましたら、お買い上げ頂いた販売店にご相談下さい。

◎イラスト、写真などの記載内容が本パーツと異なる場合がありますので、予めご了承下さい。

## ☆ご使用前に必ずお読み下さい☆

- ◎取扱説明書に書かれている指示を無視した使用により事故や損害が発生した場合、弊社は賠償の責を一切負いかねます。
- ◎当製品を取り付け使用し、当製品以外の部品に不具合が発生しても当製品以外の部品の保証は、どのような事柄でも一切負いかねます。
- ◎製品を加工等された場合は、保証の対象にはなりません。
- ◎他社製品との組み合わせのお問い合わせはご遠慮下さい。
- ◎当製品は、上記適応車種、フレーム番号の車両専用用品です。他の車両には取り付け出来ませんのでご注意ください。
- ◎当製品は、弊社乾式クラッチ専用用品です。弊社湿式(WET)クラッチ及びノーマルクラッチには取り付け出来ません。
- ◎当製品は、キックスタータースピンドルが、Bタイプ用となります。
- ◎当製品は弊社製強化クランクケース用のミッションキットです。モンキー / ゴリラ、ノーマルクランクケースには使用出来ません。
- ◎作業内容につきましては、エンジンを車体から外し、シリンダーヘッド、シリンダー、ピストン、フライホイール、スターター ASSY.、クラッチ ASSY.、プライマリドリブン、ドリブンギア、オイルポンプ、カムチェーンがすでに分解され取り外されている状態での説明となります。
- ◎オイル、グリースを塗布の指定部分には、必ずオイル、グリースを塗布して下さい。

## ～特徴～

- 従来品の5速ミッションを見直し、耐久性を向上させたキットです。
- センターギアシフトフォークは耐久性を向上させています。
- 各ギアは耐久性を向上させる為、シフトフォークの移動量をショートストローク化する事で歯幅を確保。
- キットにはR.クランクケースカバーガスケット及びクランクケースガスケットを付属。
- 各ギアの噛み合い部には新型ドッグ形状を採用し、更にギア抜け防止効果を向上。

ギアレシオ	
種類	S-Touring
1速	2.357 (33/14)
2速	1.611 (29/18)
3速	1.190 (25/21)
4速	0.958 (23/24)
5速	0.807 (21/26)

## ☆組み付け時の注意☆

- キット内スラストワッシャを使用して下さい。

**注意** この表示を無視した取り扱いをすると、人が傷害を負う可能性が想定される内容および物的損害が想定される内容を示しています。

- 専用工具を必要とする作業には、必ず正しいものを使用し確実に行って下さい。(部品の破損、トラブルの原因となります。)
- ボルト、ナット類の締め付けは、必ずトルクレンチを使用し指定トルクで確実に締め付けて下さい。(ボルト、ナットの破損、脱落の原因となります。)
- キックスタータでエンジンを始動する場合、スタータアームに抵抗が掛かった所(スタータピニオンとラチェットが噛み合った状態)よりスタータアームを確実に踏み下ろして下さい。(ギアの破損の原因となります。)
- 押し掛け始動する場合は、シフトをした後、クラッチを切り車両を押し行って下さい。(激しい衝撃を与えた場合ギア破損の原因となります。)

**警告** この表示を無視した取り扱いをすると人が死亡、重傷を負う可能性が想定される内容を示しています。

- 走行前は、必ず各部を点検しボルト等の緩みや異音が出ていないかを確認して下さい。  
(部品の緩み、トラブルがある状態で走行すると、事故に繋がる恐れがあります。)
- 走行中に異常が発生したと思われる場合は、直ちに車両を安全な場所に停車させ走行を中止して下さい。(事故に繋がる恐れがあります。)

◎性能アップ、デザイン変更、コストアップ等で製品および価格は予告無く変更されます。予めご了承下さい。

◎クレームについては、材料および加工に欠陥があると認められた製品に対してのみ、お買い上げ後1ヶ月以内を限度として、修理又は交換させて頂きます。

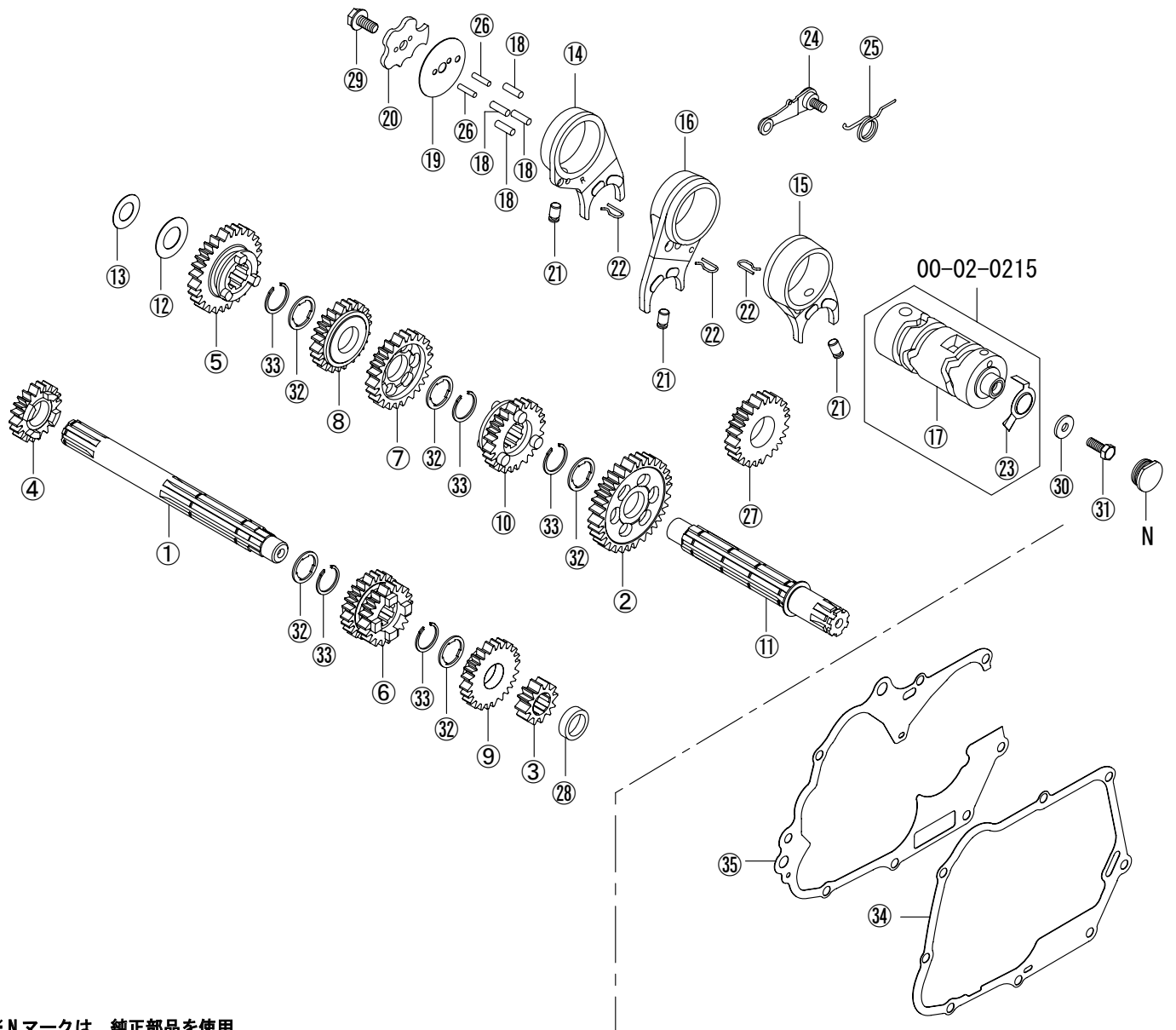
但し、正しい取り付けや、使用方法など守られていない場合は、この限りではありません。修理又は交換等にかかる一切の費用は対象となりません。  
なお、レース等でご使用の場合はいかなる場合もクレームは一切お受け致しません。予めご了承下さい。

◎この取扱説明書は、当製品を破棄されるまで保管下さいます様お願い致します。

株式会社 スペシャルパーツ 武川

〒584-0069 大阪府富田林市錦織東 3-5-16  
TEL:0721-25-1357 FAX:0721-24-5059 URL <http://www.takegawa.co.jp>  
お問い合わせ専用ダイヤル: 0721-25-8857

製品内容



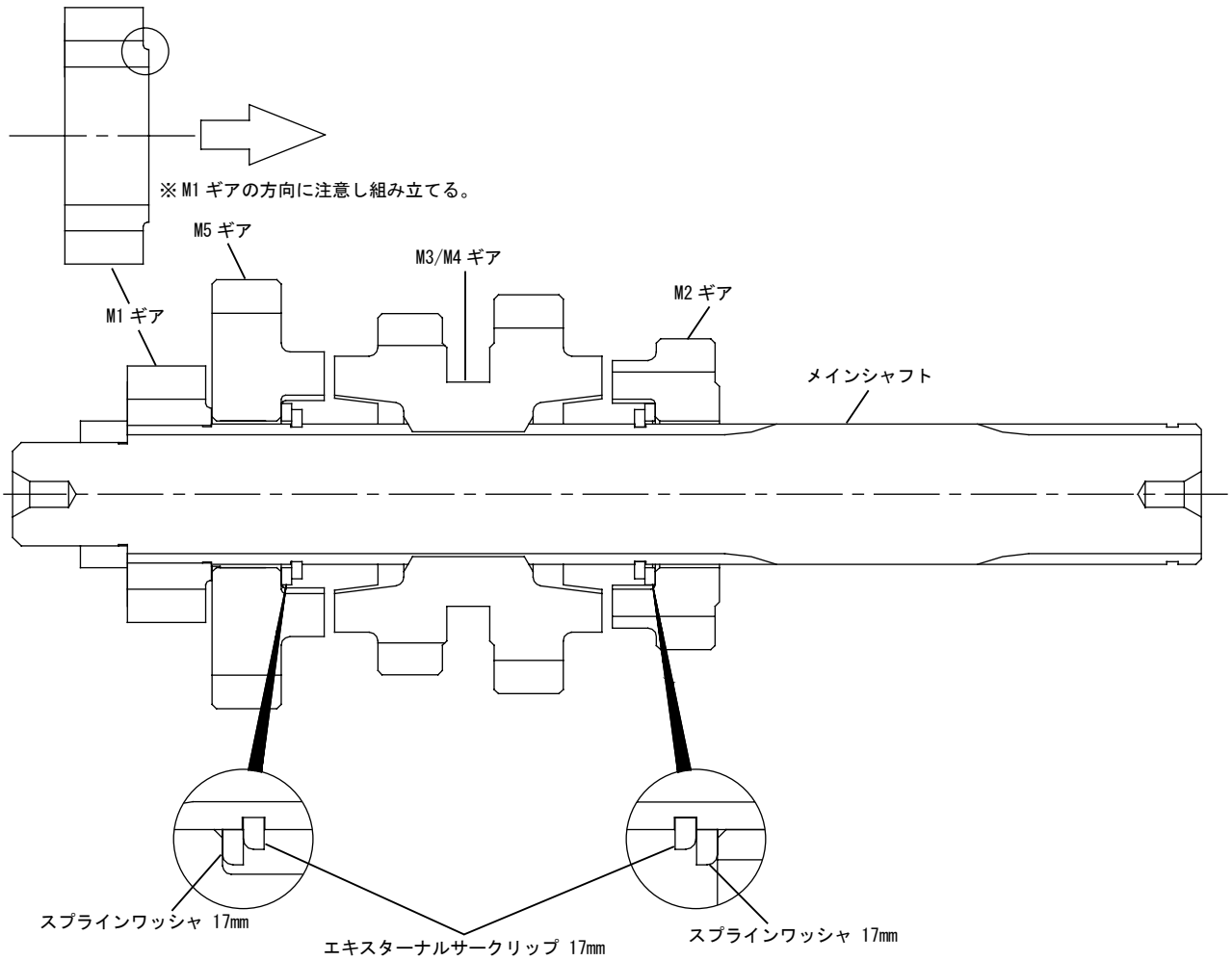
※Nマークは、純正部品を使用

番号	部品名	個数	リペア品番
1	メインシャフト	1	23212-165-T01
2	カウンターシャフトファーストギア (33T)	1	23421-086-T11
3	メインシャフトファーストギア (14T)	1	23222-165-T20
4	メインシャフトセカンドギア (18T)	1	23431-086-T11
5	カウンターシャフトセカンドギア (29T)	1	23441-086-T11
6	メインシャフトサードフォースギア (21T/24T)	1	23451-086-T11
7	カウンターシャフトサードギア (25T)	1	23461-086-T11
8	カウンターシャフトフォースギア (23T)	1	23481-086-T11
9	メインシャフトフィフスギア (26T)	1	23491-086-T11
10	カウンターシャフトフィフスギア (21T)	1	23221-GB4-T11
11	カウンターシャフト	1	23221-165-T20
12	スラストワッシャ 13.5mm	1	00-02-0055
13	シムリング 12x18x0.2	1	00-02-0074
14	R. ギアシフトフォーク	1	00-02-0014
15	L. ギアシフトフォーク	1	00-02-0016
16	C. ギアシフトフォーク	1	24231-181-T02
17	ギアシフトドラム	1	
18	シフトドラムピン 4x10	4	00-02-0049 (5ヶ入り)

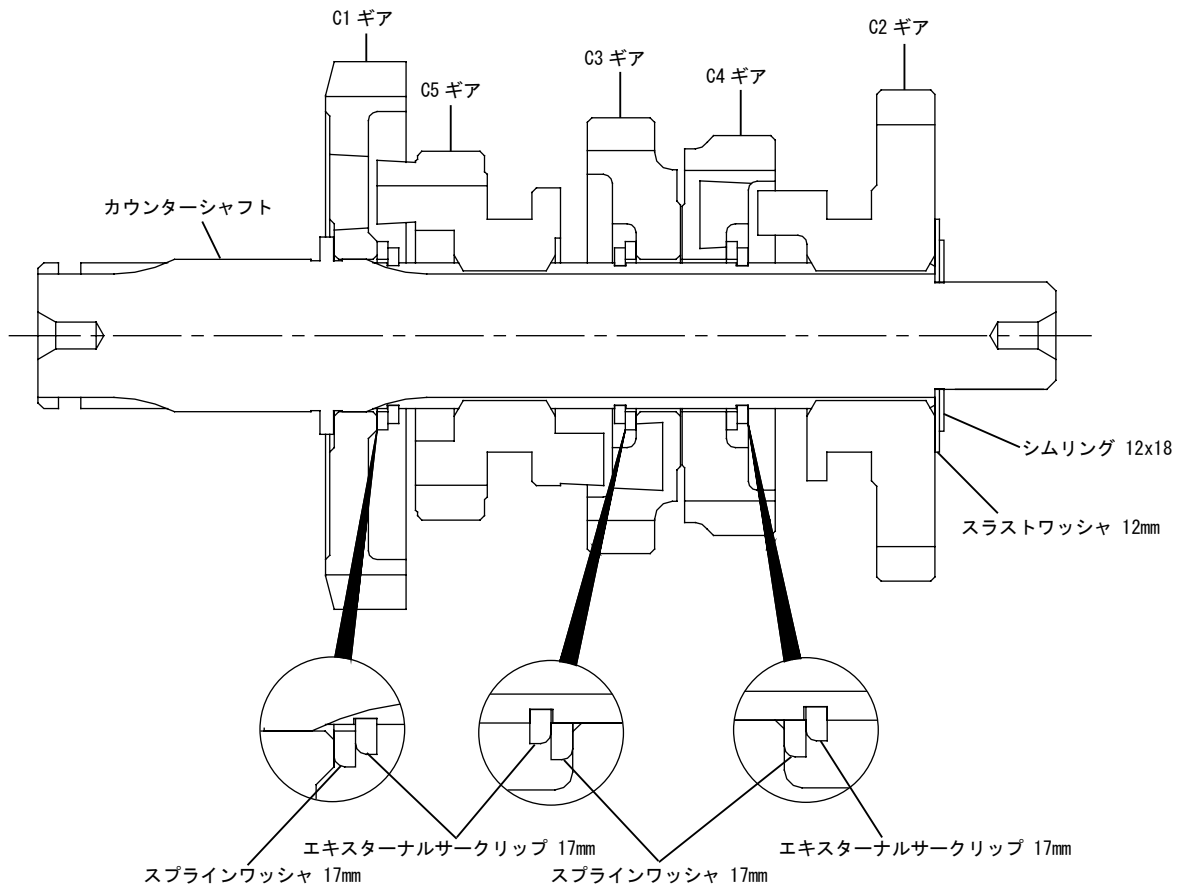
番号	部品名	個数	リペア品番
19	ギアシフトドラムサイドプレート	1	00-02-0018
20	ギアシフトドラムストッパープレート	1	24411-051-T01
21	ギアシフトフォークガイドピン	3	00-02-0048 (3ヶ入り)
22	ギアシフトフォークガイドピンクリップ	3	24263-165-T00
23	ニュートラルスイッチローター	1	00-02-0118
24	ギアシフトドラムストッパーアーム	1	00-02-0025
25	ギアシフトドラムストッパーアームスプリング	1	24435-GEF-T00
26	ストッパープレートセッティングピン	2	00-02-0054
27	キックスターターベニオン (25T)	1	28211-165-T31
28	カラー	1	23911-GEF-T00
29	ロックボルト 6mm	1	00-02-0013
30	ギアシフトドラムサイドワッシャ	1	00-02-0050
31	6角ボルト 6x16	1	00-00-0032 (3ヶ入り)
32	スプラインワッシャ 17mm	5	00-02-0023 (5ヶ入り)
33	エキスターナルサークリップ 17mm	5	00-02-0005 (5ヶ入り)
34	R. クランクケースカバーガスケット	1	00-01-0095
35	クランクケースガスケット	1	00-01-0096

※リペアパーツは必ずリペア品番にてご発注下さい。品番発注でない場合、受注出来ない場合もあります。予めご了承下さい。  
尚、単品出荷出来ない部品もありますので、その場合はセット品番にてご注文下さいませお願い致します。

メインシャフト ASSY.



カウンターシャフト ASSY.

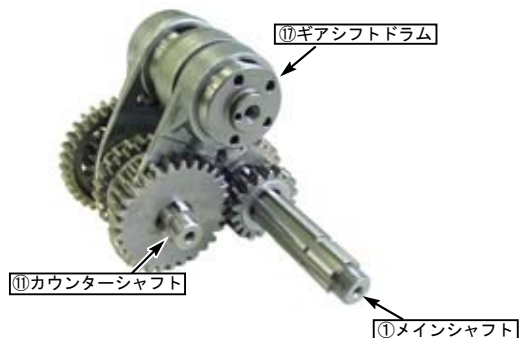


■取り付け要領 ※特に記載の無い細部の取り付け方法や規定トルクにつきましては、純正サービスマニュアルを参照して下さい。

○左クランクケース、シフトスピンドル用オイルシールのリップ部にグリースを塗布します。

左右クランクケースのベアリング部分にオイルを塗布し、左クランクケースを台の上に置きます。

メインシャフト側、カウンターシャフト側の各ギア駆動部にオイルを塗布して①メインシャフト、⑩カウンターシャフトのギアを噛み合わせ、⑭⑮⑯ギアシフトフォークの爪をギアの溝に差し込みます。

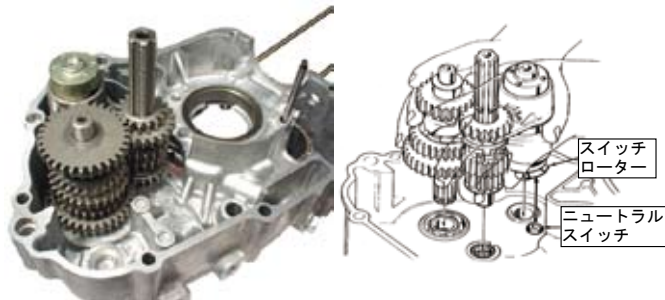


○①メインシャフト、⑩カウンターシャフト、⑩ギアシフトドラムを一体で、クランクケースに、組み付けます。

※ミッションがニュートラル状態（ニュートラルスイッチとスイッチローターの位置が合っている所）で組み付けて下さい。

※スラストワッシャの組み忘れに注意して下さい。又、ノーマルのワッシャは使用しませんので取り外して下さい。

※カウンターシャフト用オイルシールのリップがめくれ上がらない様に、注意してシャフトを取り付けて下さい。



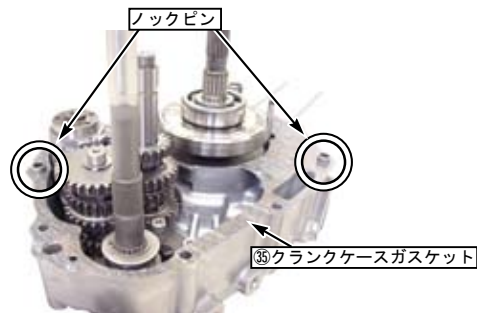
○キックスタータースピンドルよりワッシャ 17mm、セッティング 20mm、スタータドライブラチェット、セッティング 20mm、スラストワッシャ 20mm スターターピニオンの順に取り外します。キックスタータースピンドルにキット内スターターピニオンを取り付け、逆手順で外した部品を組み付けます。



フリクションスプリングを左クランクケースの溝に合わせてスタータースピンドルを取り付けます。

※スターターピニオン、スタータースピンドルにエンジンオイルを塗布して下さい。

○左右クランクケース合わせ面を脱脂し、ノックピンを入れ新品の⑳クランクケースガスケットを取り付けます。



○右クランクケースを合わせて左クランクケースが上になるようにします。クランクケースボルトを取り付け対角に2～3回に分けて規定トルクで締め付けます。

⚠注意：必ず規定トルクを守る事。  
クランクケースボルト  
トルク：10N・m (1.0kgf・m)



○㉔ギアシフトドラムサイドワッシャの角が丸くなっている方を⑩ギアシフトドラム側に向け、㉕6角ボルト 6x16を規定トルクで締め付けます。

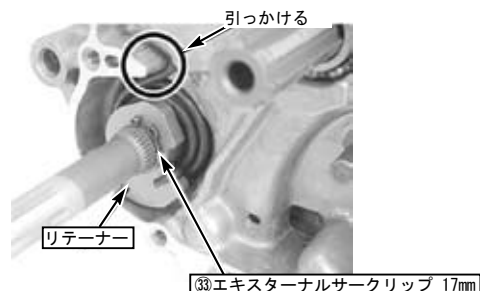
⚠注意：必ず規定トルクを守る事。  
6角ボルト  
トルク：12N・m (1.2kgf・m)



ラバープラグを取り付けます。

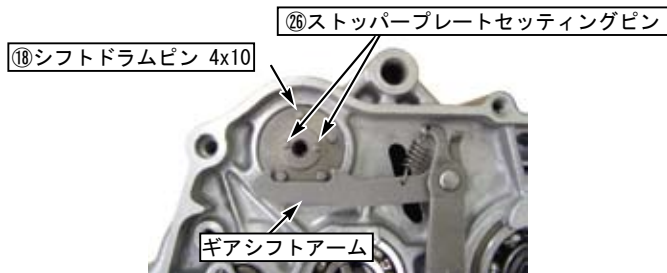


○右クランクケースを上にし、スタータースピンドルにキックスタータースプリングとキックスプリングリテーナーを取り付け、スプリング端部をケースに引っかけます。㉖エキスターナルサークリップ 17mmを取り付けます。



■取り付け要領 ※特に記載の無い細部の取り付け方法や規定トルクにつきましては、純正サービスマニュアルを参照して下さい。

- ⑰ギアシフトドラムに⑱シフトドラムピン 4x10 4本と⑳ストッパープレートセッティングピン2本を取り付け、ギアシフトアームを取り付けます。
- ※シフトスピンドル、ギアシフトアームの摺動面にエンジンオイルを塗布して下さい。
- ※左クランクケースのシフトスピンドル用オイルシールのリップ部にグリースを塗布して下さい。

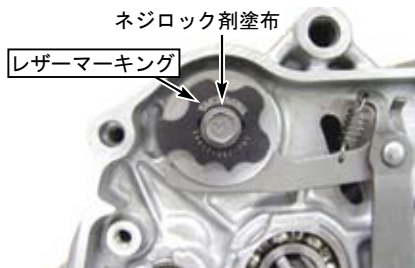


- ⑲ギアシフトドラムサイドプレートの穴をシフトドラムセッティングピンに合わせて取り付けます。



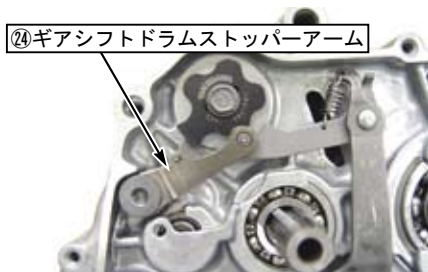
- ⑳ギアシフトドラムストッパープレートのマーキングが見える方向にシフトドラムセッティングピンに合わせて取り付けます。㉑ノックボルト6mmのネジ部にネジロック剤を塗布して規定トルクで締め付けます。
- 推奨 LOCTITE:241

▲注意：必ず規定トルクを守る事。  
ノックボルト  
トルク：16N・m (1.6kgf・m)



- ㉑ギアシフトドラムストッパーアームに㉒ギアシフトドラムストッパーアームスプリングをセットし、㉑ギアシフトドラムストッパープレートに合わせてケースに取り付け、規定トルクで締め付けます。

▲注意：必ず規定トルクを守る事。  
ストッパーアームボルト  
トルク：10N・m (1.0kgf・m)



- ①メインシャフトを手で回しながら、㉑ギアシフトドラムストッパープレートの㉑ノックボルト6mmをソケットレンチ等で回転させギアの入り具合を確認します。
- ①メインシャフト、①カウンターシャフトにスラスト方向の遊びが有る事を確認して下さい。
- ※シフトドラムは、無理に回さないで下さい。

- ◎取り外した各部品を組み付けます。
- トランスミッションがニュートラル状態でエンジンを始動し、各部のオイル漏れを点検します。異常が無ければ安全な場所で低速度の走行テストを行いミッションの作動を確認して下さい。