

スプロケットガードプレート（大径スプロケット対応）

取扱説明書

製品番号 02-05-0003

適応車種及びフレーム番号	スーパーカブ 110 (JA07・JA10・JA44)
	スーパーカブ 110 プロ (JA07・JA10・JA42)
	クロスカブ (JA10)
	クロスカブ 110 (JA45)
	スーパーカブ 50 (AA04・AA09)
	スーパーカブ 50 プロ (AA04・AA07)
	クロスカブ 50 (AA06)

この度は、弊社製品をお買い上げ頂きまして有り難うございます。
 使用の際には下記事項を遵守頂きますようお願い致します。取り付け前には、必ずキット内容をお確かめ下さい。
 万一お気付きの点がございましたら、お買い上げた販売店にご相談下さい。
◎イラスト、写真などの記載内容が本パーツと異なる場合がありますので、予めご了承下さい。

☆ご使用前に必ずお読み下さい☆

- ◎取扱説明書に書かれている指示を無視した使用により事故や損害が発生した場合、弊社は賠償の責を一切負いかねます。
- ◎当製品を取り付け使用し、当製品以外の部品に不具合が発生しても当製品以外の部品の保証は、どの様な事柄でも一切負いかねます。
- ◎当製品を加工等された場合は、保証の対象にはなりません。
- ◎他社製品との組み合わせのお問い合わせはご遠慮下さい。
- ◎当製品は上記適応車種の車両専用部品です。他の車両には取り付け出来ませんのでご注意ください。
- ◎当製品はドライブチェーンとクランクケース等の干渉を防ぐ為の物ではありません。干渉を防ぐためにはドライブチェーンの張りの調整を定期的に行い、対処して下さい。
- ◎ノーマルチェーンガイドとドライブスプロケットカバーが一体化されている物は、取り外す際に簡単な加工が必要です。

～特徴～

- ドライブスプロケット（フロント側）をノーマルから大きい歯数に変更する事はノーマルのチェーンガイドとの干渉の為に限界がありました。ノーマルチェーンガイドを当製品に交換する事で16Tまでの大きなサイズのドライブスプロケットへの変更が可能となり、減速比の調整幅を広げる事が出来ます。

車種	ノーマルドライブスプロケット歯数	チェーンサイズ	スプロケットガードプレート対応ドライブスプロケット最大歯数
スーパーカブ 110/110 プロ (JA07・JA10) クロスカブ (JA10)	14T	420	16T
スーパーカブ 50/50 プロ (AA04・AA09・AA07) クロスカブ 50 (AA06)	13T	420	
スーパーカブ 110/110 プロ (JA44・JA42) クロスカブ 110 (JA45)	14T	428	

注意 この表示を無視した取り扱いをすると、人が傷害を負う可能性が想定される内容及び物的損害が想定される内容を示しています。

- 作業等を行う際は、必ず冷間時（エンジン及びマフラーが冷えている時）に行ってください。（火傷の原因となります。）
- 作業を行う際は、その作業に適した工具を用意して行って下さい。（部品の破損、ケガの原因となります。）
- 規定トルクは、必ずトルクレンチを使用し、確実に作業を行ってください。（ボルト及びナットの破損、脱落の原因となります。）

警告 この表示を無視した取り扱いをすると人が死亡、重傷を負う可能性が想定される内容を示しています。

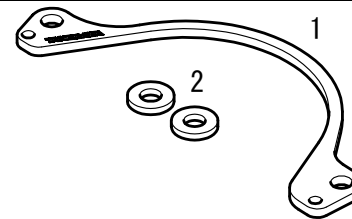
- 走行前には、必ず各部の取り付け状態を点検し、緩み等がないかを確認して下さい。又、走行中異常が発生した場合は、直ちに車両を安全な場所に停車させ異常箇所の点検を行ってください。（そのまま、走行すると事故につながる恐れがあります。）
- エンジンを始動する場合は、必ず換気の良い場所で行ってください。密閉した様な場所では、エンジンをかけないで下さい。（一酸化炭素中毒になる恐れがあります。）
- 取り付け作業は、車両を安定させた状態で行ってください。（車両が倒れてケガをする恐れがあります。）

- ◎性能アップ、デザイン変更、コストアップ等で製品及び価格は予告無く変更されます。予めご了承下さい。
- ◎クレームについては、材料及び加工に欠陥があると認められた製品に対してのみ、お買い上げ後1ヶ月以内を限度として、修理又は交換させて頂きます。但し、正しい取り付けや、使用方法など守られていない場合は、この限りではありません。修理又は交換等にかかる一切の費用は対象となりません。なお、レース等でご使用の場合はいかなる場合もクレームは一切お受け致しません。予めご了承下さい。
- ◎この取扱説明書は、当製品を破棄されるまで保管下さいます様お願い致します。

株式会社 スペシャルパーツ 大川 〒584-0069 大阪府富田林市錦織東 3-5-16
 TEL: 0721-25-1357 FAX: 0721-24-5059 URL <http://www.takegawa.co.jp>

製品内容

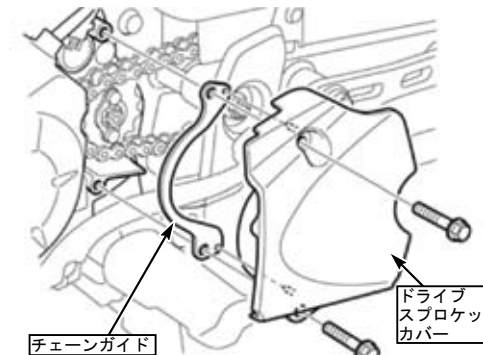
番号	部品名	個数	リペア品番
1	スプロケットガードプレート	1	
2	ブレンワッシャ 6mm	2	00-00-0746 (5ヶ入り)



※リペアパーツは必ずリペア品番にてご注文下さい。
 品番発注でない場合、受注出来ない場合もあります。
 予めご了承下さい。
 尚、単品出荷出来ない部品もありますので、その場合はセット品番にてご注文下さいます様お願い致します。

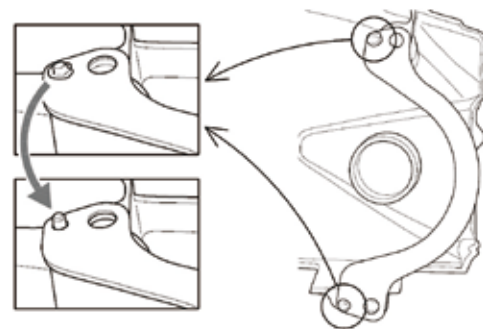
■取り付け要領 ※特に記載の無い細部の取り付け方法や規定トルクにつきましては、純正サービスマニュアルを参照して下さい。

- 車両を作業が行い易い様に安定させた状態にて、ドライブスプロケットカバーとノーマルのチェーンガイドを取り外す。

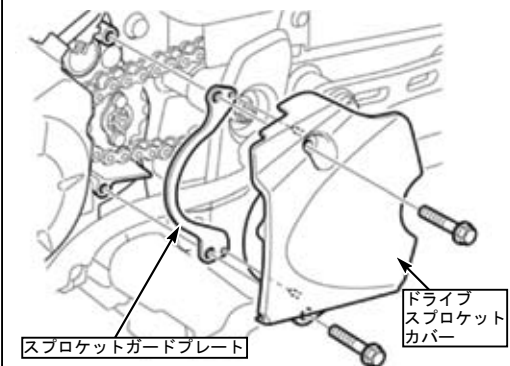


- チェーンガイドがドライブスプロケットカバーに一体化している物に関しては、突起を可能な範囲で除去し、チェーンガイドを取り外す。

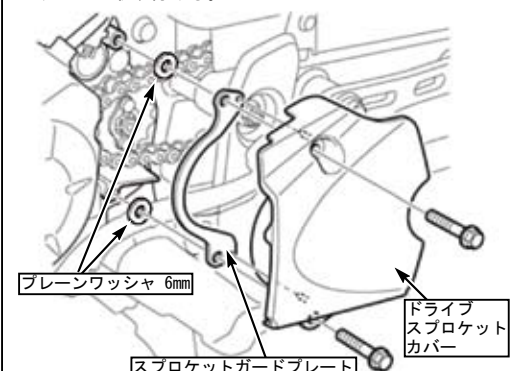
※突起の溶け広がっている部分だけ除去する事を推奨します。突起を根元から完全に除去すると位置決めが無くなる為、取り付け時にスプロケットガードプレートがずれる恐れがあります。



- スプロケットガードプレートを以下に従い、取り付ける。
 <スーパーカブ 110 (JA07・JA10)/110 プロ (JA07・JA10)/クロスカブ (JA10)/スーパーカブ 50 (AA04・AA09)/50 プロ (AA04・AA07)/クロスカブ 50 (AA06) の車両の場合>
 ドライブスプロケットカバーの突起部に付属のスプロケットガードプレートを合わせ、クランクケースに取り付ける。
 ※付属のブレンワッシャは使用しない事。



- <スーパーカブ 110 (JA44)/110 プロ (JA42)/クロスカブ 110 (JA5) の車両の場合>
 ドライブスプロケットカバーの突起部に付属のスプロケットガードプレートを合わせ、付属のブレンワッシャ 6mm 2pcs を図の位置になるようにクランクケースに取り付ける。



※ドライブスプロケットの脱着に関する作業は純正サービスマニュアル等を参照する事。