



## ジェネレーターカバーガード 取扱説明書

商品番号 : 02 06 0003 (ブラック)  
: 02 06 0004 (シルバー)  
適応車種 : CB400F (NC47 1000001~)  
: 400X (NC47 1000001~1099999)  
: CBR400R (NC47 1000001~1099999)

- ・この度は、弊社製品をお買い上げ頂きまして有り難うございます。使用の際には下記事項を遵守頂きますようお願い致します。
- ・取り付け前には、必ずキット内容をお確かめ下さい。万一お気付きの点がございましたら、お買い上げ頂いた販売店にご相談下さい。

イラスト、写真などの記載内容が本パーツと異なる場合がありますので、予めご了承下さい。

### ご使用前に必ずお読み下さい

取扱説明書に書かれている指示を無視した使用により事故や損害が発生した場合、弊社は賠償の責を一切負いかねます。  
当製品を取り付け使用し、当製品以外の部品に不具合が発生しても当製品以外の部品の保証は、どのような事柄でも一切負いかねます。  
当製品を加工等された場合は、保証の対象にはなりません。  
他社製品との組み合わせのお問い合わせはご遠慮下さい。  
当製品は、上記適応車種の車両専用です。他の車両には取り付け出来ませんのでご注意下さい。  
アルマイト製品は経年変化により、色褪せ等発生する場合があります。予めご了承下さい。

### ～特徴～

転倒時、直接ジェネレーターカバーに損傷を与えない様に保護する為のガードで、ボルトオンで取り付け出来ます。  
アルミ合金材を成形加工し、転倒時に接触が考えられる部分をホールドさせ、取り付け時のカスタム感を演出させています。  
成形加工後、CNC加工を行い、表面はブラックアルマイト又はシルバーアルマイトを行い耐食性を向上させています。  
ガードとジェネレーターカバー間に、ラバーとクッション材を入れ転倒時の衝撃を緩和させ、取り付け時の一体感をアップさせています。

**⚠ 注意** この内容を無視した取り扱いをすると、人が傷害を負う可能性が想定される内容及び物的損害が想定される内容を示しています。

- ・一般公道では、法定速度を守り遵法運転を心掛けて下さい。  
(法定速度を超える速度で走行した場合、運転者は道路交通法、速度超過違反で罰せられます。)
- ・作業等を行う際は、必ず冷間時(エンジンおよびマフラーが冷えている時)に行ってください。(火傷の原因となります。)
- ・作業を行う際は、その作業に適した工具を用意して行って下さい。(部品の破損、ケガの原因となります。)
- ・規定トルクは、必ずトルクレンチを使用し、確実に作業を行ってください。(ボルトおよびナットの破損、脱落の原因となります。)
- ・製品およびフレームには、エッジや突起がある場合があります。作業時は、手を保護して作業を行ってください。(ケガの原因となります。)
- ・走行前は、必ず各部を点検し、ネジ部等の緩みがないかを確認し緩みがあれば規定トルクで確実に増し締めを行ってください。  
(部品の脱落の原因となります。)

**⚠ 警告** この内容を無視した取り扱いをすると、人が死亡したり重傷を負う可能性が想定される内容を示しています。

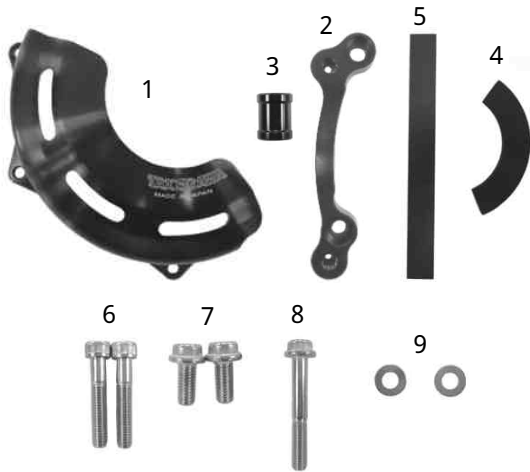
- ・技術・知識等が無い方は、作業を行わないで下さい。(部品破損等の原因により、転倒・事故につながる恐れがあります。)
- ・走行中、異常が発生した場合は、直ちに車両を安全な場所に停止させ、走行を中止して下さい。(事故につながる恐れがあります。)
- ・作業を行う際は、水平な場所で車両を安定させ安全に作業を行ってください。(作業中に車両が倒れてケガをする恐れがあります。)
- ・点検、整備は、取扱説明書又は、サービスマニュアル等の点検方法、要領を守り、正しく行って下さい。  
(不適当な点検整備は、事故につながる恐れがあります。)
- ・点検、整備等を行った際、損傷部品が見つければ、その部品を再使用する事は避け損傷部品の交換を行ってください。  
(事故につながる恐れがあります。)

性能アップ、デザイン変更、コストアップ等で製品および価格は予告無く変更されます。予めご了承下さい。  
クレームについては、材料および加工に欠陥があると認められた製品に対してのみ、お買い上げ後1ヶ月以内を限度として、修理又は交換させて頂きます。但し、正しい取り付けや、使用方法など守られていない場合は、この限りではありません。修理又は交換等にかかる一切の費用は対象となりません。

なお、レース等でご使用の場合はいかなる場合もクレームは一切お受け致しません。予めご了承下さい。

この取扱説明書は、当製品を破棄されるまで保管下さいませお願い致します。

## ～商品内容～



番号	部品名	個数	リペア品番	入数
1	ジェネレーターカバーガード	1		
2	ガードブラケット	1	11638 CB4 T01	1
3	カラー	1	11639 CB4 T01	1
4	クッション	1	11640 CB4 T00	1
5	ラバー	1	11641 CB4 T00	1
6	ソケットキャップスクリュー 6×35	2	00 00 0724	5
7	フランジソケットキャップスクリュー 6×15	2	00 00 0552	4
8	フランジソケットキャップスクリュー 6×45	1	00 00 0553	2
9	ブレンワッシャ 6mm	2	00 00 0086	10

リペアパーツは必ずリペア品番にてご発注下さい。

品番発注でない場合、受注出来ない場合もあります。予めご了承下さい。

尚、単品出荷出来ない部品もありますので、その場合はセット品番にてご注文下さいませお願い致します。

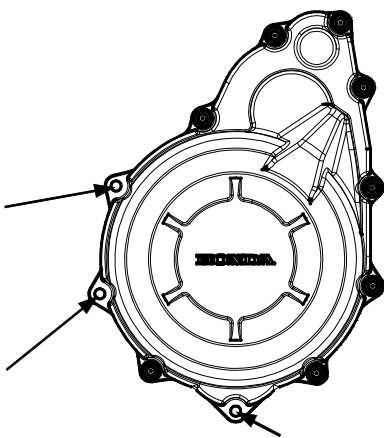
## ～取り付け要領～

車両を安定させます。  
CBR400R及び400Xは、L.アンダーカウルを取り外します。

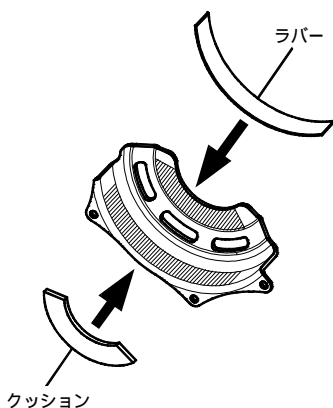
△注意：必ずサービスマニュアルの指示に従う事。

ジェネレーターカバーの3本のスクリューを取り外します。

△注意：必ず冷間時に作業を行う事。

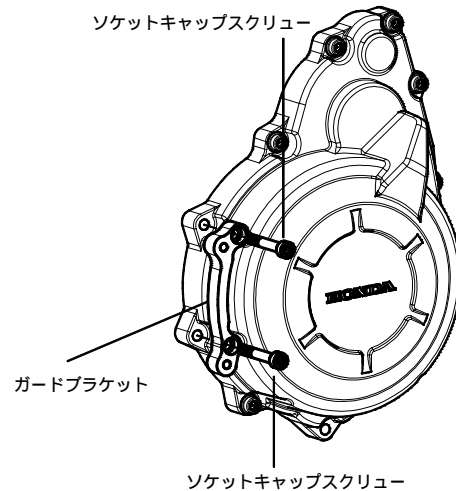


キット内のジェネレーターカバーガードに図を参考に、ラバー及びクッションを貼り付けます。



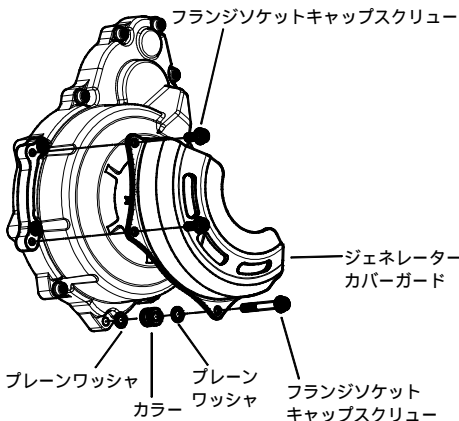
ジェネレーターカバーのスクリューを取り外した図の部分にキット内のガードブラケットをキット内のソケットキャップスクリューを用いて取り付け規定トルクまで取り付けます。

△注意：必ず規定トルクを守る事。  
トルク：10N・m(1.0kgf・m)

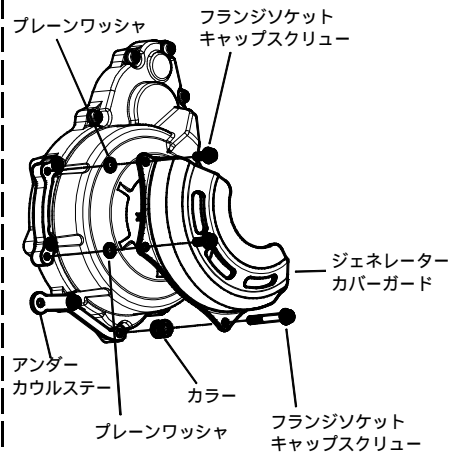


各車種により、取り付け方法が異なります。下記図を参考にカラー、ブレンワッシャ、ジェネレーターカバーガードを取り付けます。

### CBR400R/CB400F



### 400X



フランジソケットキャップスクリューを規定トルクまで締め付けます。

△注意：必ず規定トルクを守る事。  
トルク：10N・m(1.0kgf・m)

付着した汚れを拭き取ります。

CBR400R及び400Xは、取り外したL.アンダーカウルを取り外しと逆手順で取り付けます。

△注意：必ずサービスマニュアルの指示に従う事。

株式会社 SPECIAL PARTS 武川

〒584-0069  
大阪府富田林市錦織東三丁目5番16号  
TEL 0721 25 1357  
FAX 0721-24-5059  
URL <http://www.takegawa.co.jp>