

マルチマニホールドキット 取扱説明書

(ミクニ VM26、ケーヒン PE28 専用)

製品番号 03-02-0020

適応車種 モンキー / ゴリラ / カブ系エンジン搭載車

この度は、弊社製品をお買い上げ頂きまして有り難うございます。
使用の際には下記事項を遵守頂きますようお願い致します。取り付け前には、必ずキット内容をお確かめ下さい。
万一お気付きの点がございましたら、お買い上げ頂いた販売店にご相談下さい。

◎イラスト、写真などの記載内容が本パーツと異なる場合がありますので、予めご了承下さい。

☆ご使用前に必ずお読み下さい☆

- ◎取扱説明書に書かれている指示を無視した使用により事故や損害が発生した場合、弊社は賠償の責を一切負いかねます。
- ◎当製品を取り付け使用し、当製品以外の部品に不具合が発生しても当製品以外の部品の保証は、どの様な事柄でも一切負いかねます。
- ◎製品を加工等された場合や取り付けられた場合は、保証の対象にはなりません。
- ◎他社製品との組み合わせのお問い合わせはご遠慮下さい。
- ◎当マニホールドキットは弊社製ボアアップキット、ボアストロークアップキット専用用品です。ノーマルエンジンには対応出来ません。
- ◎取り付けには別途、弊社ラバーインシュレーターミクニ VM26 又はケーヒン PE28 用が必要です。使用されるキャブレターに合った物をご用意下さい。

～特 徴～

- 取り付け方向の角度が調整可能なマニホールドです。
- 角度を調整出来る事でキャブレター位置の自由度が広がります。
- カブ系エンジン搭載車に幅広く使用可能です。

★キャブレター、マニホールドが車体と干渉する場合がありますので、必ず取り付け参考寸法を確認して下さい。

! 注意 この表示を無視した取り扱いをすると、人が傷害を負う可能性が想定される内容および物的損害が想定される内容を示しています。

- 作業等を行う際は、必ず冷間時（エンジンおよびマフラーが冷えている時）に行ってください。（火傷の原因となります。）
- 作業を行う際は、その作業に適した工具を用意して行って下さい。（部品の破損、ケガの原因となります。）
- 規定トルクは、必ずトルクレンチを使用し、確実に作業を行ってください。（ボルトおよびナットの破損、脱落の原因となります。）
- 製品およびフレームには、エッジや突起がある場合があります。作業時は、手を保護して作業を行ってください。（ケガの原因となります。）
- 走行前は、必ず各部を点検し、ネジ部等の緩みがないかを確認し緩みがあれば規定トルクで確実に増し締めを行ってください。（部品の脱落の原因となります。）
- エンジンの回転中は、キャブレター吸気管内を不用意に覗き込まないで下さい。
（吹き返しによるガソリンや、バックファイヤーにより火災が噴出することがあり、大変危険です。）

! 警告 この表示を無視した取り扱いをすると人が死亡、重傷を負う可能性が想定される内容を示しています。

- 技術、知識等が無い方は、作業を行わないで下さい。（部品破損等の原因により、転倒、事故につながる恐れがあります。）
- 走行前には、必ず各部の取り付け状態を点検し、緩み、ガソリンの漏れ等がないかを確認して下さい。又、走行中異常が発生した場合は、直ちに車両を安全な場所に停車させ異常箇所の点検を行ってください。（そのまま、走行すると事故につながる恐れがあります。）
- エンジンを始動する場合は、必ず換気の良い場所で行ってください。密閉した様な場所では、エンジンをかけないで下さい。（一酸化炭素中毒になる恐れがあります。）
- 取り付け作業は、車両を安定させた状態で行ってください。（車両が倒れてケガをする恐れがあります。）
- ガソリンは、非常に引火しやすい為、一切の火気を避け燃えやすい物が回りに無い事を確認して下さい。又、気化したガソリンの滞留は、爆発等の危険性がある為、通気の良い場所で作業を行ってください。

◎性能アップ、デザイン変更、コストアップ等で製品および価格は予告無く変更されます。予めご了承下さい。
◎クレームについては、材料および加工に欠陥があると認められた製品に対してのみ、お買い上げ後1ヶ月以内を限度として、修理又は交換させて頂きます。
但し、正しい取り付けや、使用方法など守られていない場合は、この限りではありません。修理又は交換等にかかる一切の費用は対象となりません。
◎この取扱説明書は、当製品を破棄されるまで保管下さいませお願い致します。

製品内容



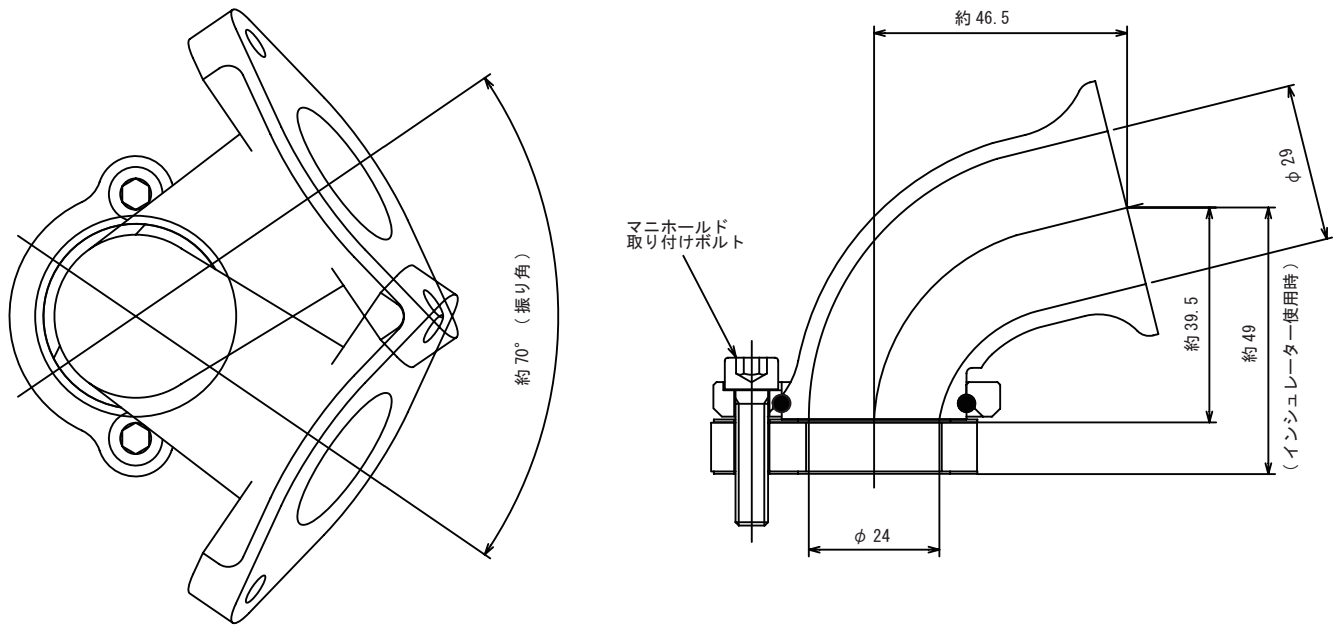
番号	部品名	個数	リペア品番
1	インレットパイプ	1	—
2	インシュレーター	1	17113-MLT-T20
3	インレットパイプガスケット	2	00-03-0007 (2ケ入り)
4	ソケットキャップスクリュー 6x25	2	00-00-0089 (10ケ入り)
5	ソケットキャップスクリュー 6x16	2	00-00-0083 (4ケ入り)

※リペアパーツは必ずリペア品番にてご発注下さい。
品番発注でない場合、受注出来ない場合もあります。予めご了承下さい。
尚、単品出荷出来ない部品もありますので、その場合はセット品番にてご注文下さいませお願い致します。

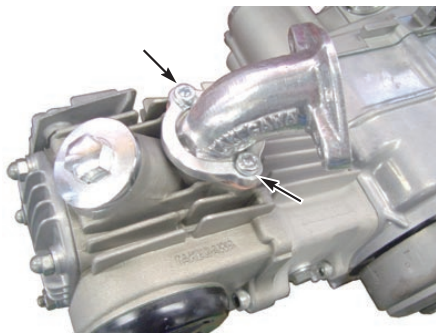
株式会社 スペシャルパーツ 武川

〒584-0069 大阪府富田林市錦織東 3-5-16
TEL:0721-25-1357 FAX:0721-24-5059 URL <http://www.takegawa.co.jp>
お問い合わせ専用ダイヤル：0721-25-8857

取付参考寸法



1. シリンダーヘッドにインレットパイプガスケット、マニホールドの順で取り付け 6x16 のソケットキャップスクリューで仮締めする。

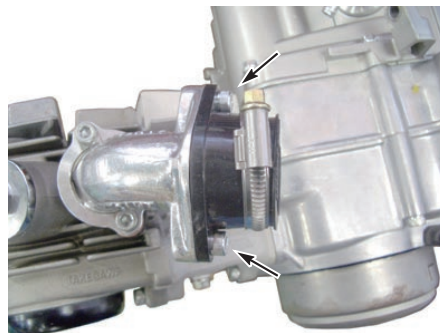


※キャブレターがクランクケースに干渉する場合は、シリンダーヘッドにインレットパイプガスケット、インシュレーター、インレットパイプガスケット、マニホールドの順で取り付け 6x25 のソケットキャップスクリューで仮締めする。



2. マニホールドにラバーインシュレーター（別売）をソケットキャップスクリュー 2本（別売）を用いて締め付ける。

▲ 注意：必ず規定トルクを守る事。
ソケットキャップスクリュー
トルク：10N・m (1.0kgf・m)



3. キャブレターをインシュレーターに差し込み、クランプバンドで締め付ける。



4. マニホールドを回転させキャブレター等が他部品と干渉しないように調整しマニホールドの取り付けボルトを締め付ける。

▲ 注意：必ず規定トルクを守る事。
ボルト
トルク：10N・m (1.0kgf・m)

※調整の際はガスケットが破損する場合がありますのでマニホールドの回転は最小限にする。
※必ず規定トルクを守る事。