



KEIHIN PC20キャブレターキット 取扱説明書

商品番号 : 03 05 020
 適応車種 : JAZZ
 フレーム番号 : AC09 1000030~

・この度は、TAKEGAWA 商品をお買い上げ頂きまして有り難うございます。使用の際には下記事項を遵守頂きますようお願い致します。
 ・取り付け前には、必ずキット内容をお確かめ下さい。万一お気付きの点がございましたら、お買い上げ頂いた販売店にご相談下さい。

イラストの記載内容が本パーツと異なる場合がありますので、予めご了承下さい。

ご使用前に必ずお読み下さい

取扱説明書に書かれている指示を無視した使用により事故や損害が発生した場合、当社は賠償の責を一切負いかねます。
 この製品を取り付け使用し、当製品以外の部品に不具合が発生しても当製品以外の部品の保証は、どのような事柄でも一切負いかねます。
 商品を加工等された場合は、保証の対象にはなりません。
 他社製品との組み合わせのお問い合わせはご遠慮下さい。
 当製品のキャブレターは、下記の状態で出荷しております。使用部品に応じたセッティングをする必要があります。個々のエンジンに合ったセッティングを行なって下さい。
 上記適応車種に合ったホンダ純正サービスマニュアルを必ず参照し確実にこなして下さい。
 スロットル、エアクリナーケースは、純正品を使用します。

注意 この内容を無視した取扱をすると、人が傷害を負う可能性が想定される内容及び物的損害が想定される内容を示しています。

- ・作業等を行う際は、必ず冷間時（エンジンおよびマフラーが冷えている時）に行ってください。（火傷の原因となります。）
- ・作業を行う際は、その作業に適した工具を用意して行って下さい。（部品の破損、ケガの原因となります。）
- ・規定トルクは、必ずトルクレンチを使用し、確実に作業を行ってください。（ボルトおよびナットの破損、脱落の原因となります。）

警告 この内容を無視した取扱をすると、人が死亡したり重傷を負う可能性が想定される内容を示しています。

- ・技術・知識等が無い方は、作業を行わないで下さい。（部品破損等の原因により、転倒・事故につながる恐れがあります。）
- ・走行前には、必ず各部の取り付け状態を点検し、緩み、ガソリンの漏れ等がないかを確認して下さい。又、走行中、異常が発生した場合は、直ちに車両を安全な場所に停止させ、走行を中止して下さい。（事故につながる恐れがあります。）
- ・エンジンを回転させる場合は、必ず換気の良い場所で行ってください。密閉した様な場所では、エンジンを始動させないで下さい。（一酸化炭素中毒になる恐れがあります。）
- ・取り付け作業は、車両を安定させた状態で行ってください。（車両が倒れてケガをする恐れがあります。）
- ・ガソリンは、非常に引火しやすい為、一切の火気を避け燃えやすい物が周りに無い事を確認して下さい。又、気化したガソリンの滞留は、爆発等の危険性がある為、通気の良い場所で作業を行ってください。

性能アップ、デザイン変更、コストアップ等で商品および価格は予告無く変更されます。あらかじめご了承下さい。
 クレームについては、材料および加工に欠陥があると認められた商品に対してのみ、お買い上げ後1ヶ月以内を限度として、修理又は交換させて頂きます。但し、正しい取り付けや、使用方法など守られていない場合は、この限りではありません。修理又は交換等にかかる一切の費用は対象となりません。
 この取扱説明書は、本商品を破棄されるまで保管下さいます様お願い致します。

～取り付け要領～

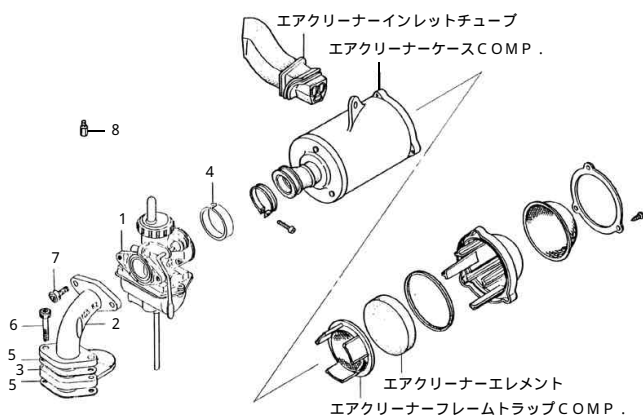
セット内容をご確認下さい。

注意：エンジン、マフラーが冷えている事を確認する事！！ 車両を安定させる事！！ トルクレンチを用意し規定トルクを必ず守る事！！

1. フュエルコックを開けてキャブレターのドレンコックを開きフロートチャンバーからガソリンを受け皿に抜き取ります。
2. エアクリナーASSY をフレームより取り外し、クリーナーケース後部のタッピングスクリュー3本を抜き取りエアクリナーカバーを取り外します。
 クリーナーケース内部のエアクリナーエレメント及びエアクリナーフレームトラップを抜き取り、エアクリナーカバーを取り付け元の状態にします。
 エアクリナーケース側面のエアクリナーインレットチューブをケースより取り外します。
3. PC20キャブレターのフロートチャンバーを外し、付属のメインジェットに交換しフロートチャンバーを元通りに取り付けます。
4. ノーマルキャブレターをインレットパイプ付きで取り外し、キット内部品と交換します。
5. エアクリナーケースASSY を取り付けます。

エアクリナーエレメント、エアクリナーフレームトラップ及びエアクリナーインレットチューブを取り外さない状態で使用した場合、混合気が濃くなりエンジン不調の原因になります。
 雨天走行、洗車等により、エアクリナーケースに水が入った場合、エアクリナーケース下部のドレンチューブを指先でつまみケース内部の水を抜いて下さい。
 フュエルホースは、ノーマルをご使用下さい。

～商品内容～



番号	部品名	個数
1	キャブレターASSY .	1
2	インレットパイプ	1
3	インシュレーター	1
4	リングスペーサー	1
5	インレットパイプガスケット	2
6	キャップスクリュー 6×2.5	2
7	キャップスクリュー 6×2.0	2
8	メインジェット #88	1
工具	6角棒レンチ 5mm	1

出荷時キャブレター状態

メインジェット	#95
スロージェット	#35
ジェットニードル	063001
クリップポジション	3段目
スロットルバルブ	#20G
エアスクリーナーオープニング	1+1/2回転

株式会社 SPECIAL PARTS 武川 〒584-0069 大阪府富田林市錦織東三丁目5番16号
 TEL 0721-25-1357 FAX 0721-24-5059 URL <http://www.takegawa.co.jp>
 お問い合わせ専用ダイヤル 0721 25 8857

キャブレターセッティング要領

- ・キャブレターがエンジンに適合していない時のエンジンに現れる不調の原因は、混合気が濃すぎるか薄すぎるかの2つの原因に絞られます。
- ・エンジンに現れる不調の現象は次の通りです。

混合気が濃すぎる時	混合気が薄すぎる時
<ul style="list-style-type: none"> ・爆発音が重い感じで断続する。 ・チョークを作動すると、より調子が悪くなる。 ・エンジンが暖機すると調子が悪くなる。 ・クリーナーを外すと調子が良くなる。 ・排気ガスが濃い。(黒い) ・プラグが黒くくすぶる。 	<ul style="list-style-type: none"> ・エンジンがオーバーヒート気味になる。 ・チョークを作動すると、調子が良くなる。 ・加速が悪い。(息付きをおこす) ・回転変動があり、力がない。 ・プラグが白く焼ける。

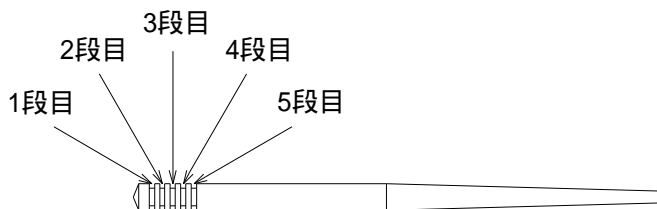
キャブレターのセッティングは暖機後に行い、走行確認を行って下さい。又、プラグは適正な熱価の物をご使用下さい。エンジン回転後、スロットル開度等により、どの範囲でエンジンが不調になるかを考慮し、下記の要領でセッティングして下さい。

ジェットニードル (スロットル開度 1 / 4 3 / 4)

加速時、スロットルに回転がついて来るか、来ないか

- ・息付きをする場合、濃くして下さい。
- ・回転の上がりが高く、排気ガスが黒い場合は薄くして下さい。

この開度での混合比は、Eリングを入れる溝の段数で調整出来ます。Eリング位置が1段目から5段目へ下がるにつれ混合気は濃くなります。



メインジェット (スロットル開度 3 / 4 4 / 4)

この開度での混合比は、ジェットの番数を変えることにより調整出来ます。番数を上げると混合気が濃くなります。仕様等を考慮の上、最高回転数(最高速度)の得られる物を選んで下さい。

パイロットジェット (調整前にもまずエアスクリューを調整して下さい。)

- ・エアスクリューの戻し量 3 .0 回転以上の場合、パイロットジェットを小さくして下さい。
- ・エアスクリューが全閉になる場合は、パイロットジェットを大きくして下さい。
- パイロットジェットはアイドルリングから低速運転時に、エンジン回転数がスムーズに立ち上がるか否かを確認します。
- ・回転上昇に谷が出来る場合、パイロットジェットが小さ過ぎます。(アイドル回転時)
- ・排気濃く排気音が重い場合、パイロットジェットが大き過ぎます。(アイドル回転時)
- ・パイロットジェット交換時には、エアスクリューの再調整が必要です。

エアスクリュー

エアスクリューはスロー系の空気流量を調整します。(アイドルリング時)

- ・エアスクリューを右に回す 混合気が濃くなる。
- ・エアスクリューを左に回す 混合気が薄くなる。

標準戻し回転数(1.5回転)に合わせ、左右に1/4 1/2回転ずつ回しエンジン回転数が最も高くなる位置に調整します。アイドルストップスクリューで安定したアイドル回転まで下げ、もう一度エアスクリューで最も回転数が高くなる位置に調整します。

気圧、気温、湿度によるセッティングへの影響

- ・高地等で気圧が下がると空気密度が下がり、キャブレターへ吸入される空気量が減少します。この為、低地で調整されたキャブレターは混合気が濃くなります。
- ・非常に気温の低い天候下では、空気密度が上がる為、キャブレターの混合気は薄くなります。
- ・雨天の場合は湿度が上がる為、空気密度が下がりキャブレターの混合気は濃くなります。

性能アップ、デザイン変更、コストアップ等で商品および価格は予告無く変更されます。あらかじめご了承下さい。

クレームについては、材料および加工に欠陥があると認められた商品に対してのみ、お買い上げ後1ヶ月以内を限度として、修理又は交換させて頂きます。但し、正しい取り付けや、使用方法など守られていない場合は、この限りではありません。修理又は交換等にかかる一切の費用は対象となりません。

この取扱説明書は、本商品を破棄されるまで保管下さいます様お願い致します。

株式会社 **SPECIAL PARTS 武川** 〒584-0069 大阪府富田林市錦織東三丁目5番16号
 TEL 0721-25-1357 FAX 0721-24-5059 URL <http://www.takegawa.co.jp>
 お問い合わせ専用ダイヤル 0721 25 8857